



powering marine safety

Aabenraavej 13-17, DK - 6340 Krusaa, Denmark
Tel: +45 74 62 20 88
Fax +45 74 62 74 07
E-mail: bukh@bukh.dk – Internet: www.bukh.dk

Publ. No.

009W1207



DIESEL ENGINE TYPE DV10/DV20

RESERVEDELSKATALOG
SPARE PARTS LIST
ERSATZTEILLISTE

INDHOLDSFORTEGNELSE FOR MOTOR

	Side		Side
Bageste endedæksel	16, 17	Manometer	32
Brændstoffilter	38, 39	Plejlstang	10, 11
Brændstofpumpe	38, 39, 44, 45	Regulator	28
Brændstofrør	38, 39	Reguleringshåndtag	28
Brændstofventil	20, 21, 26	Roterende vægte	16, 17
Cylinderdæksel	20, 21	Smøreliefilter	32, 33
Cylinderforing	10, 11	Smøreliepumpe	32, 33
Forpumpe	38, 39	Stempel	10, 11
Forreste endedæksel	4, 5	Styreaksel	32, 33
Krumtapaksel	10, 11	Ventiler	20, 21
Krumtaphus	4, 5		
Lejer	10, 11		

Vigtigt

Ved ordre på reservedele bedes følgende altid opgivet:
Motorens type og fabriksnummer. Antal dele,
res. nr. og benævnelse.

CONTENTS FOR ENGINE

	Page		Page
Bearings	10, 11	Governor	28
Camshaft	32, 33	Lubricating oil filter	32, 33
Crankcase	4, 5	Lubricating oil pump	32, 33
Crankshaft	10, 11	Manometer	32
Connecting rod	10, 11	Piston	10, 11
Cylinder head	20, 21	Regulating handle	28
Cylinder liner	10, 11	Rotating weights	16, 17
End cover, front	4, 5	Valves	20, 21
End cover, rear	16, 17		
Fuel filter complete	38, 39		
Fuel injection pump	38, 39, 44, 45		
Fuel lift pump	38, 39		
Fuel pipe	38, 39		
Fuel valve	20, 21, 26		

Important

When ordering spare parts please state:
Engine type and serial number. Number of parts, parts number
and description.

INHALTSVERZEICHNIS FÜR MOTOR

	Seite		Seite
Brennstoffilter	38, 39	Nockenwelle	32, 33
Brennstoffleitung	38, 39	Pleuelstange	10, 11
Brennstoffpumpen	38, 39, 44, 45	Regelhebel	28
Brennstoffventil	20, 21, 26	Regulator	28
Enddeckel, hintere	16, 17	Rotationsgewichte	16, 17
Enddeckel, vordere	4, 5	Schmierölfilter	32, 33
Förderpumpe	38, 39	Schmierölpumpe	32, 33
Kolben	10, 11	Ventilen	20, 21
Kurbelgehäuse	4, 5	Zylinderdeckel	20, 21
Kurbelwelle	10, 11	Zylinderlaufbuchse	10, 11
Lager	10, 11		
Manometer	32		

Wichtig

Bei Auftrag auf Ersatzteile geben Sie bitte immer folgendes an:
Typ und Fabrikationsnummer des Motors. Anzahl Teile, Ersatzteilnummer
und Benennung.

INDICE PARA MOTOR

	Página		Página
Árbol de levas	32, 33	Perno	10, 11
Biela	10, 11	Pesos rotatorio	16, 17
Bomba de aceite	32, 33	Pistón	10, 11
Bomba de alimentación	38, 39	Regulador	28
Bomba de inyección	38, 39, 44, 45	Tapa extremo, más adelante	4, 5
Camisa de cilindro	10, 11	Tapa extremo, más atrás	16, 17
Cárter	4, 5	Tubería de combustible	38, 39
Cigüeñal	10, 11	Válvula de combustible	20, 21, 26
Culata	20, 21	Válvulas	20, 21
Filtro de aceite lubricante	32, 33		
Filtro de combustible completo	38, 39		
Maneta de regulación	28		
Manómetro	32		

Importante

Indicar en todos los pedidos:

El tipo del motor y el número del motor, la cantidad de piezas, el número de piezas de repuesto y designación.

INDEX POUR MOTEUR

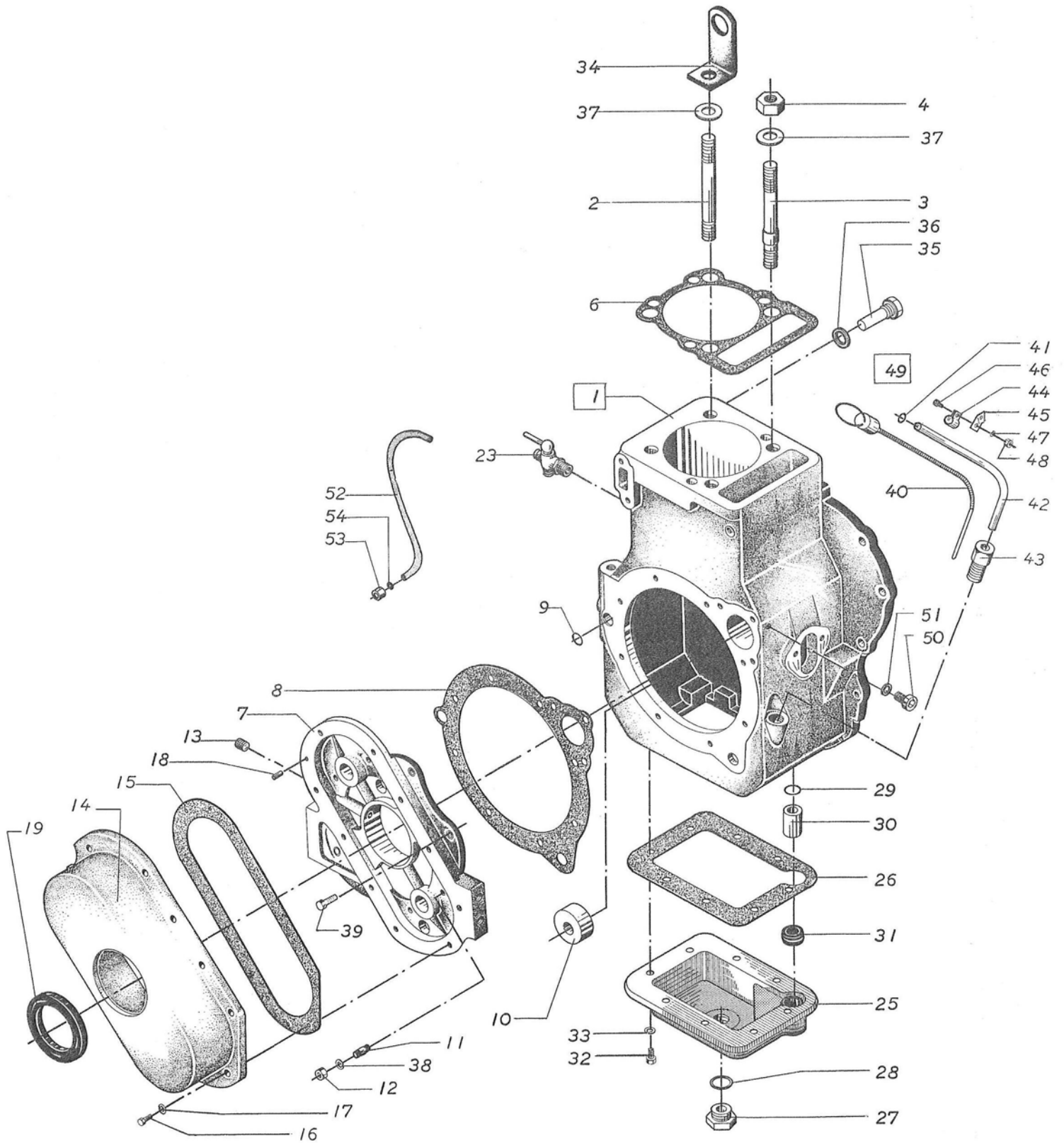
	Page		Page
Arbre à cames	32, 33	Poids rotatoires	16, 17
Bielle	10, 11	Pompe à huile de graissage	32, 33
Carter du moteur	4, 5	Pompe d'alimentation	38, 39
Chemise de cylindre	10, 11	Pompe d'injection	38, 39, 44, 45
Couvercle d'extrémité, arrière	16, 17	Régulateur	28
Couvercle d'extrémité, avant	4, 5	Soupape à combustible	20, 21, 26
Culasse	20, 21	Soupapes	20, 21
Filtre à combustible, complet	38, 39	Tuyau à combustible	38, 39
Filtre à huile de graissage	32, 33	Vilebrequin	10, 11
Manette de réglage	28		
Manomètre	32		
Paliers	10, 11		
Piston	10, 11		

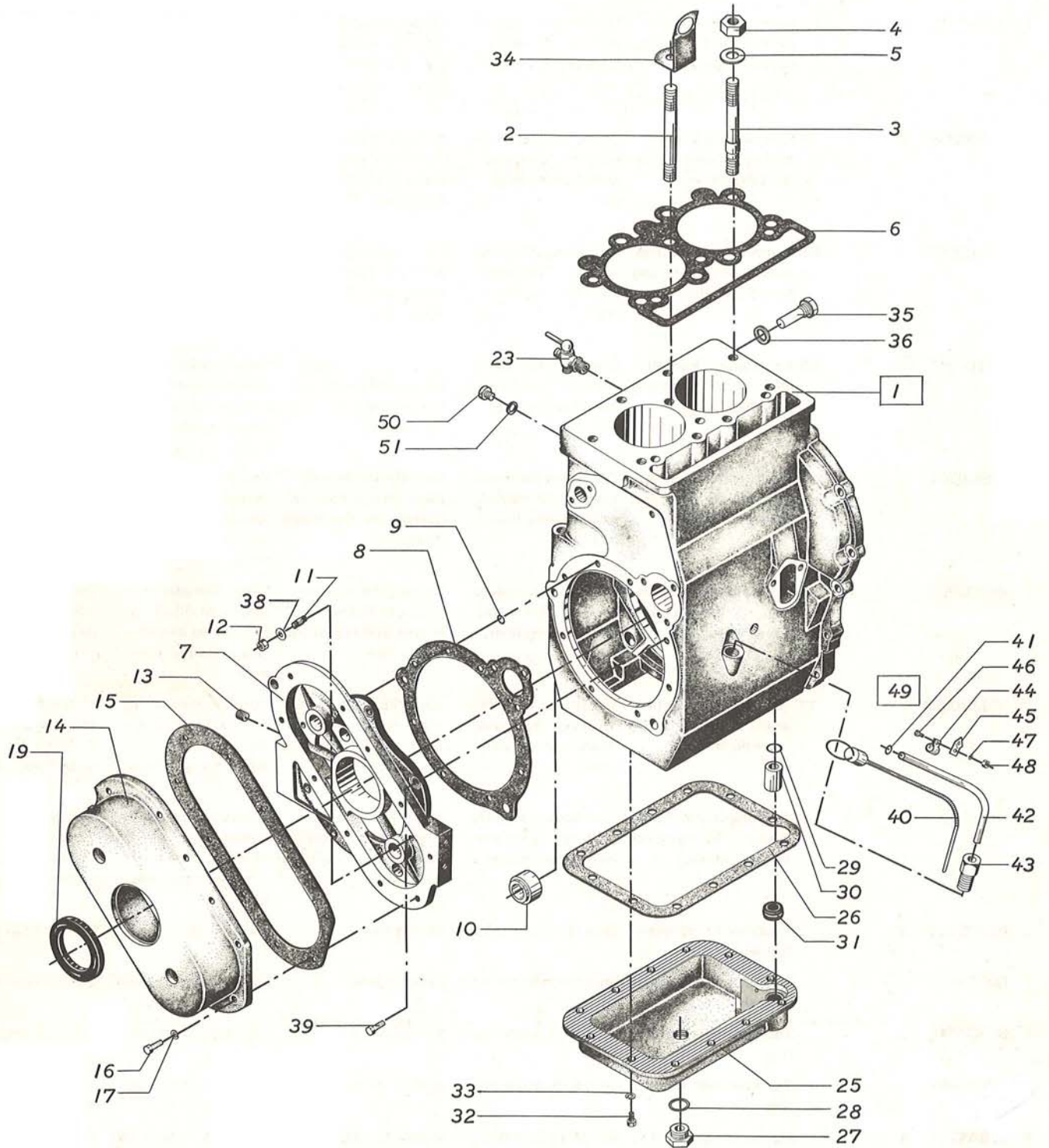
Important

En passant votre commande de pièces de rechange, veuillez indiquer:

Le type du moteur et son numéro de fabrication. Le nombre des pièces, numéro de pièce de rechange et désignation.

DV 10







Krumbtaphus og forreste endedæksel
Crankcase and end cover, front
Kurbelgehäuse und vordere Enddeckel
Cárter y tapa extremo, más adelante
Carter du moteur, couvercle d'extrémité, avant

DV 10
DV 20

III. No. Part No.	DV 10 Qty.	DV 20 Qty.	Beskrivelse	Description	Benennung	Descripción	Déscription
1 031D0201	1		16) Krumbtaphus komplet med cyl. foring og bag. hovedlejeforming	Crankcase complete with cyl. lining and main bearing liner, rear	Kurbelgehäuse komplett mit Zylinderlaufbuchse und Hauptlager, die hintere	Cárter completo con camisa de cilindro y con camisa de cojinete principal, más atrás	Carter du moteur complet con chemise de cylindre et de palier principal, arrière
1 031D0203	1		6) Krumbtaphus komplet med cyl. foring og bag. hovedlejeforming	Crankcase complete with cyl. lining and main bearing liner, rear	Kurbelgehäuse komplett mit Zylinderlaufbuchse und Hauptlager, die hintere	Cárter completo con camisa cilindro y con camisa de cojinete principal, más atrás	Carter du moteur complet con chemise de cylindre et de palier principal, arrière
1 031D0207	1		12) Krumbtaphus komplet med cyl. foring og bag. hovedlejeforming	Crankcase complete with cyl. lining and main bearing liner, rear	Kurbelgehäuse komplett mit Zylinderlaufbuchse und Hauptlager, die hintere	Carter completo con camisa cilindro y con camisa de cojinete principal, más atrás	Carter du moteur complet con chemise de cylindre et de palier principal, arrière
1 031D0210	1		13) Krumbtaphus komplet med cyl. foring og bag. hovedlejeforming	Crankcase complete with cyl. lining and main bearing liner rear	Kurbelgehäuse komplett mit Zylinderlaufbuchse und Hauptlager, die hintere	Carter completo con camisa cilindro y con camisa de cojinete principal, más atrás	Carter du moteur complet con chemise de cylindre et de palier principal, arrière
1 032D0201	1		3) Krumbtaphus komplet med cyl. foring og bag. hovedlejeforming	Crankcase complete with cyl. lining and main bearing liner, rear	Kurbelgehäuse komplett mit Zylinderlaufbuchse und Hauptlager, die hintere	Cárter completo con camisa de cilindro y con camisa de cojinete principal, más atrás	Carter du moteur complet con chemise de cylindre et de palier principal, arrière
1 032D0203	1		7) Krumbtaphus komplet med cyl. foring og bag. hovedlejeforming	Crankcase complete with cyl. lining and main bearing liner, rear	Kurbelgehäuse komplett mit Zylinderlaufbuchse und Hauptlager, die hintere	Cárter completo con camisa de cilindro y con camisa de cojinete principal, más atrás	Carter du moteur complet con chemise de cylindre et de palier principal, arrière
1 032D0204	1		12) Krumbtaphus komplet med cyl. foring og bag. hovedlejeforming	Crankcase complete with cyl. lining and main bearing liner, rear	Kurbelgehäuse komplett mit Zylinderlaufbuchse und Hauptlager, die hintere	Carter completo con camisa de cilindro y con camisa de cojinete principal, más atrás	Carter du moteur complet con chemise de cylindre et de palier principal, arrière
1 032D0207	1		13) Krumbtaphus komplet med cyl. foring og bag. hovedlejeforming	Crankcase complete with cyl. lining and main bearing liner, rear	Kurbelgehäuse komplett mit Zylinderlaufbuchse und Hauptlager, die hintere	Carter completo con camisa de cilindro y con camisa de cojinete principal, más atrás	Carter du moteur complet con chemise de cylindre et de palier principal, arrière
2 000D9480	2		Tapskrue for cylinderdæksel	Stud for cylinder head	Stiftschraube	Espárrago para culata	Goujon pour culasse
2 000E3467	7		Tapskrue for cylinderdæksel	Stud for cylinder head	Stiftschraube	Espárrago para culata	Goujon pour culasse
3 000D9641	2		Tapskrue med styre-ring	Stud with guide ring	Stiftschraube	Espárrago con anillo cilíndrico	Goujon avec bague cylindrique
3 008E3466	2		Tapskrue med styre-ring	Stud with guide ring	Stiftschraube	Espárrago con anillo cilíndrico	Goujon avec bague cylindrique
4 510A1212	4		Møtrik M 16 DIN 934	Nut M 16 DIN 934	Mutter M 16 DIN 934	Tuerca M 16 DIN 934	Écrou M 16 DIN 934
4 510A1210	9		Møtrik M 12 DIN 934	Nut M 12 DIN 934	Mutter M 12 DIN 934	Tuerca M 12 DIN 934	Écrou M 12 DIN 934
5 522C1227	7		Spændeskive	Washer	Spannplatte	Arandela	Anneau de serrage
6 000D8496	1		Toppakning	Cylinder head gasket	Zylinderkopfdichtung	Junta de culata	Joint de culasse
6 000D9687	1		Toppakning	Cylinder head gasket	Zylinderkopfdichtung	Junta de culata	Joint de culasse



Krumtaphus og forreste endedæksel
Crankcase and end cover, front
Kurbelgehäuse und vordere Enddeckel
Cárter y tapa extremo, más adelante
Carter du moteur, couvercle d'extrémité, avant

DV 10
DV 20

III. No.	Part No.	DV 10 Qty.	DV 20 Qty.	Beskrivelse	Description	Benennung	Descripción	Dèscription
7	000D9146	1		1) Forreste endedæksel med påstøbte fødder med akseltappe	Front end cover with mounted supporting feet and journal	Vordere Enddeckel mit angegossene Füße und Achszapfen	Tapa de extremo, más adelante con pies fijados y manga de eje	Couvercle d'extrémité avant avec pieds fondus et tourillon
7	000E0089	1	1	4) Forreste endedæksel med akseltappe	Front end cover with journal	Vordere Enddeckel mit Achszapfen	Tapa de extremo	Couvercle d'extrémité
7	031D0202	1		5) Forreste endedæksel med akseltappe	Front end cover with journal	Vordere Enddeckel mit Achszapfen	Tapa de extremo	Couvercle d'extrémité
7	032D0202		1	5) Forreste endedæksel med akseltappe	Front end cover with journal	Vordere Enddeckel mit Achszapfen	Tapa de extremo	Couvercle d'extrémité
7	032D0211		1	13) Forreste endedæksel med akseltappe	Front end cover with journal	Vordere Enddeckel mit Achszapfen	Tapa de extremo	Couvercle d'extrémité
8	000D9196	1	1	Pakning	Gasket	Dichtung	Junta	Garniture
9	560F0011	1	1	O - ring	Ring	Abdichtring	Anillo de junta	Bague de joint
10	000D9625	1	1	Leje for styreaksel	Bearing for camshaft	Lager für Nockenwelle	Camisa para árbol de levas	Palier pour axe de commande
11	503N2363	4	4	Tapskrue M 8 x 20 DIN 939	Stud M 8 x 20 DIN 939	Stiftschraube M 8 x 20 DIN 939	Espárrago M 8 x 20 DIN 939	Goujon M 8 x 20 DIN 939
12	510A1208	4	4	Møtrik M 8 DIN 934	Nut M 8 DIN 934	Mutter M 8 DIN 934	Tuerca M 8 DIN 934	Ecrou M 8 DIN 934
13	504A0311	3	4	Lukkeskrue	Locking screw	Verschlusschraube	Tornillo de cierre	Vis de fermeture
14	000E0973	1		Skærm	Cover	Schirm	Tapa	Couvercle
14	000E0974		1	Skærm	Cover	Schirm	Tapa	Couvercle
15	000E0975	1	1	Pakning	Gasket	Dichtung	Junta	Garniture
16	500C2359	10		Sætskrue M 8 x 12 DIN 933	Set screw M 8 x 12 DIN 933	Setzschraube M 8 x 12 DIN 933	Tornillo de ajuste M 8 x 12 DIN 933	Vis d'ajustage M 8 x 12 DIN 933
16	501A2361		10	Unbraco skrue M 8 x 16 DIN 912	Unbraco screw M 8 x 16 DIN 912	Unbracoschraube M 8 x 16 DIN 912	Tornillo unbraco M 8 x 16 DIN 912	Vis unbraco M 8 x 16 DIN 912
17	522C1223	10	10	Spændeskive 8,4 DIN 433	Washer 8,4 DIN 433	Spannplatte 8,4 DIN 433	Arandela 8,4 DIN 433	Anneau de serrage 8,4 DIN 433
18	520H0405	2		Spændestift Ø5 x 12 DIN 1481	Clamping pin Ø5 x 12 DIN 1481	Federstift Ø5 x 12 DIN 1481	Pasador de aprieto Ø5 x 12 DIN 1481	Goujon de serrage Ø5 x 12 DIN 1481
19	561B0600	1	1	Gacoring SM 60 80 8	Seal ring - gaco SM 60 80 8	Dichtungsring SM 60 80 8	Anillo de cierre SM 60 80 8	Bague d'étanchéité SM 60 80 8
23	530B0007	1	1	14) Aftapningsshane	Drain cock	Ablasshahn	Grifo de vaciado	Robinet de vidange
25	008D9297	1		Bunddæksel	Base cover	Zylinderboden	Placa de base	Couvercle de fond
25	008D9575		1	Bunddæksel	Base cover	Zylinderboden	Place de base	Couvercle de fond
26	000D9311	1		Pakning	Gasket	Dichtung	Junta	Garniture
26	000D9734		1	Pakning	Gasket	Dichtung	Junta	Garniture
27	000E3959	1	1	Gevindprop	Plug	Gewindekork	Tapón	Bouchon
28	522C3033	1	1	Pakning	Gasket	Dichtung	Junta	Garniture
29	560B1017	1	1	Gaco - O - ring	Seal ring	Abdichtring	Anillo de cierre	Bague d'étanchéité
30	000D9541	1	1	1) Sugerør	Suction pipe	Saugrohr	Tubería de aspiración	Tuyau d'aspiration
30	000E0814	1		2) Sugerør	Suction pipe	Saugrohr	Tubería de aspiración	Tuyau d'aspiration
31	000D9786	1	1	Gennemføring for grovfilter	Leading in for pre-filter	Durchführung für Vorfilter	Entrada para ante-filtro	Traversée pour pré-filtre



Krumtaphus og forreste endedæksel
Crankcase and end cover, front
Kurbelgehäuse und vordere Enddeckel
Cárter y tapa extremo, más adelante
Carter du moteur, couvercle d'extrémité, avant

DV 10
DV 20

III. No.	Part No.	DV 10 Qty.	DV 20 Qty.	Beskrivelse	Description	Benennung	Descripción	Déscription
32	500C2361	8		Sætskrue M 8 x 16 DIN 933	Set screw M 8 x 16 DIN 933	Setzschraube M 8 x 16 DIN 933	Tornillo de ajuste M 8 x 16 DIN 933	Vis d'ajustage M 8 x 16 DIN 933
32	501A2363		12	Unbracoskrue M 8 x 20 DIN 912	Unbraco screw M 8 x 20 DIN 912	Unbracoschraube M 8 x 20 DIN 912	Tornillo unbraco M 8 x 20 DIN 912	Vis unbraco M 8 x 20 DIN 912
33	522C1223	8		Fjederskive 8,4 DIN 433	Spring washer 8,4 DIN 433	Federscheibe 8,4 DIN 433	Arandela de muelle 8,4 DIN 433	Anneau - ressort 8,4 DIN 433
33	522F1020		12	Fjederskive 8 mm DIN 7980	Spring washer 8 mm DIN 7980	Federscheibe 8 mm DIN 7980	Arandela de muelle 8 mm DIN 7980	Anneau - ressort 8 mm DIN 7980
34	000D9845	1		Løftebeslag	Lift fitting	Hebebeschlag	Herraje leva	Armature de levage
	000E0037		1	Løftebeslag	Lift fitting	Hebebeschlag	Herraje leva	Armature de levage
35	008E0451	1	1	Zinkstang komplet	Zinc rod complete	Zinkanode komplett	Zinc en barras comple- to	Batou de zinc complet
36	522C3025	1	1	Pakning A 17 x 21 DIN 7603	Gasket copper asbe- stos A 17 x 21 DIN 7603	Dichtung, kupferas- best A 17 x 21 DIN 7603	Junta cobre - asbesto A 17 x 21 DIN 7603	Garniture cuivre - ami- ante A 17 x 21 DIN 7603
37	522C1233	2		Skive	Washer	Scheibe	Arandela	Rondelle
38	522F1020	8	8	Fjederskive 8 mm DIN 7980	Spring washer 8 mm DIN 7980	Federscheibe 8 mm DIN 7980	Arandela de muelle 8 mm DIN 7980	Anneau - ressort 8 mm DIN 7980
39	500C2363	4	4	Sætskrue M 8 x 20 DIN 933	Set screw M 8 x 20 DIN 933	Setzschraube M 8 x 20 DIN 933	Tornillo de ajuste M 8 x 20 DIN 933	Vis d'ajustage M 8 x 20 DIN 933
40	008E0495	1	1	8) Pejlestok	Dip stick	Peilstock	Medidor nivel de aceite	Sonde
40	000E1891	1	1	9) Pejlestok	Dip stick	Peilstock	Medidor nivel de aceite	Sonde
40	008E2449	1	1	10) Pejlestok m prop	Dipstick with plug	Peilstock	Medidor nivel de aceite	Sonde
41	560H1909	1	1	O - ring R112	Seal ring R112	Abdichtring R112	Anillo de cierre R112	Bague d'étanchéité R112
42	000E0493	1	1	8) Rør for pejlestok	Pipe for dipstick	Rohr für Peilstock	Tubo para medidor nivel de aceite	Tuyau pour sonde
42	000E1889	1	1	9) Rør for pejlestok	Pipe for dipstick	Rohr für Peilstock	Tubo para medidor nivel de aceite	Tuyau pour sonde
42	000E2561	1	1	10) Rør for pejlestok	Pipe for dipstick	Rohr für Peilstock	Tubo para medidor nivel de aceite	Tuyau pour sonde
43	532V1314	1	1	Gennemføring	Leading in	Durchführung	Entrada	Traversée
44	551D0012	1	1	Rørbøjle	Saddle	Rohrbügel	Abrazadera de tubo	Collier de tube
45	000E0585	1	1	Befæstigelseslaske	Fixing butt strap	Befestigungslasche	Cubrejuntas de fijación	Eclisse de fixation
45	000E2052		1	11) Befæstigelseslaske	Fixing butt strap	Befestigungslasche	Cubrejuntas de fijación	Eclisse de fixation
46	500E2258	1	1	Sekskantskrue M 5x10 DIN 933	Hexagon - headed screw M 5x10 DIN 933	Sechskantschraube M 5x10 DIN 933	Tornillo exagonal M 5x10 DIN 933	Vis à six pan M 5x10 DIN 933
47	522F1015	1	1	Fjederskive 5 mm DIN 7980	Spring washer 5 mm DIN 7980	Federscheibe 5 mm DIN 7980	Arandela de muelle 5 mm DIN 7980	Anneau - ressort 5 mm DIN 7980
48	510A1206	1	1	Møtrik M 5 DIN 934	Nut M 5 DIN 934	Mutter M 5 DIN 934	Tuerca M 5 DIN 934	Ecrou M 5 DIN 934
49	030D0201	1	1	8) Pejlestok med rør komplet	Dipstick with pipe complete	Peilstock mit Rohr komplett	Medidor nivel de aceite con tubo com- pleto	Sonde avec tuyau complet
49	008E2051		1	9) Pejlestok med rør komplet	Dipstick with pipe complete	Peilstock mit Rohr komplett	Medidor nivel de aceite con tubo com- pleto	Sonde avec tuyau complet
49	031D0204	1		9) Pejlstok med rør komplet	Dipstick with pipe complete	Peilstock mit Rohr komplett	Medidor nivel de aceite con tubo com- pleto	Sonde avec tuyau complet

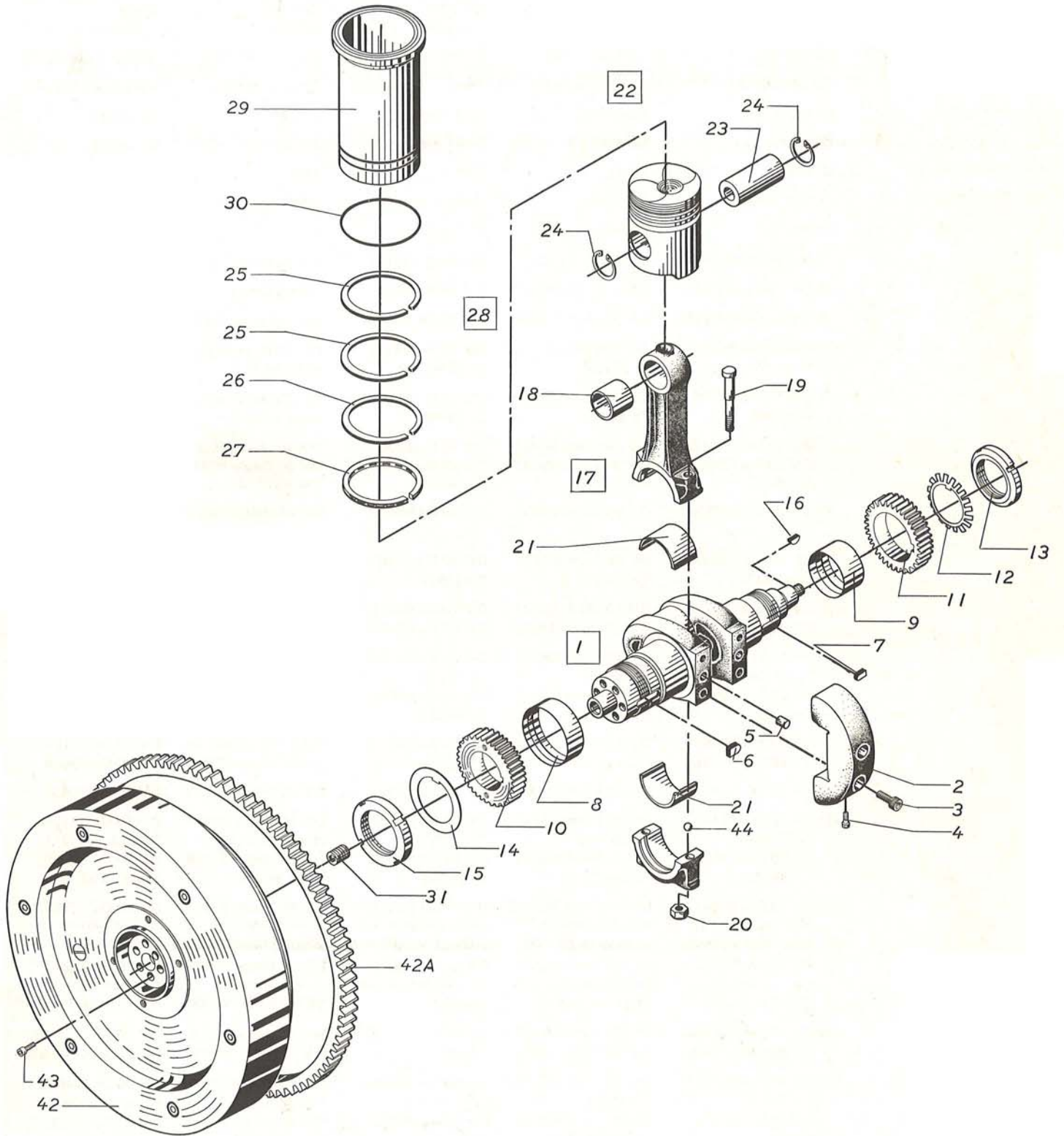


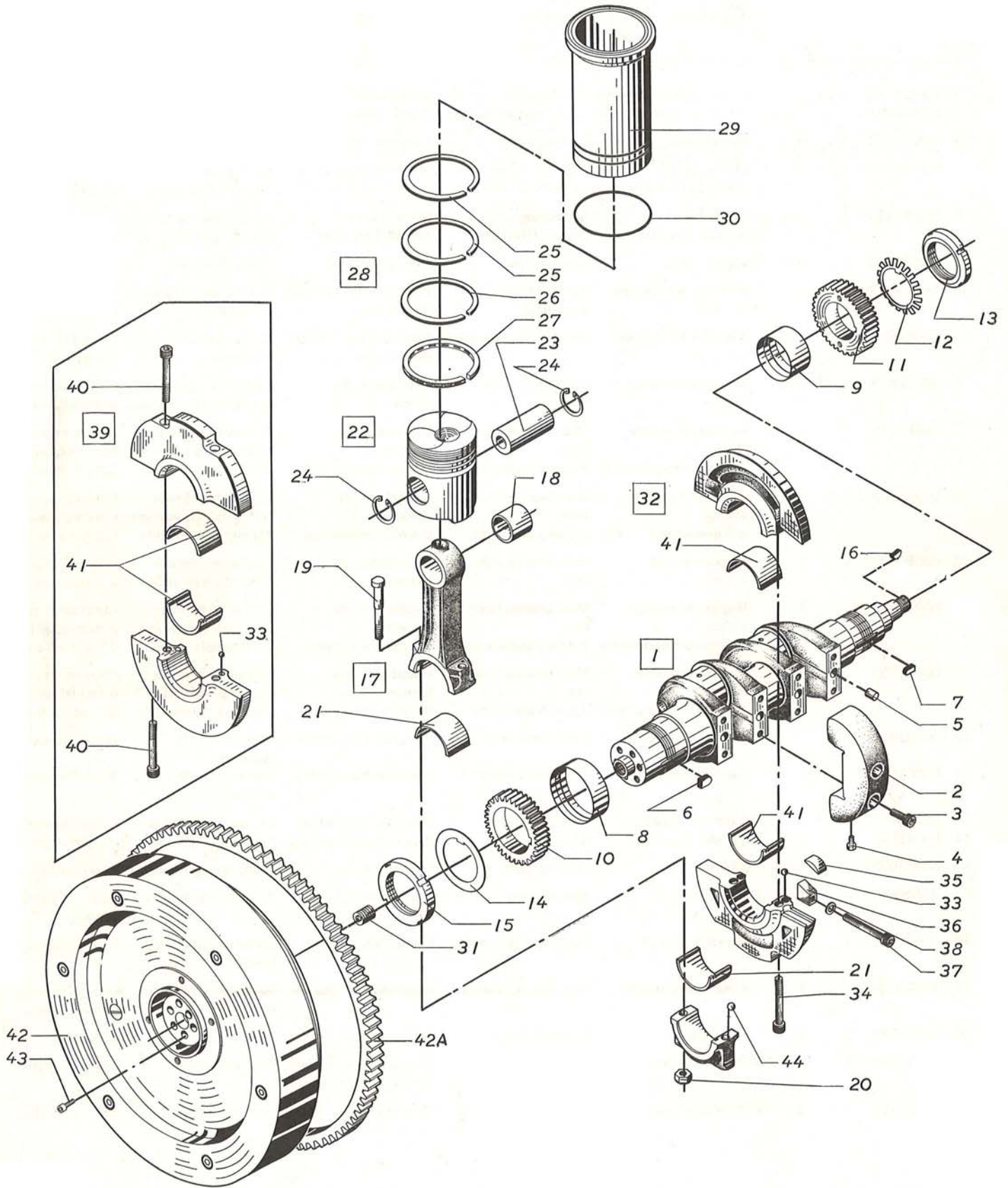
Krumtaphus og forreste endedæksel
Crankcase and end cover, front
Kurbelgehäuse und vordere Enddeckel
Cárter y tapa extremo, más adelante
Carter du moteur, couvercle d'extrémité, avant

DV 10
DV 20

III. No. Part No.	DV 10 Qty.	DV 20 Qty.	Beskrivelse	Description	Benennung	Descripción	Déscription	
49	030D0203	1	1	10) Pejlestok med prop og rør komplet	Dipstick with plug complete	Peilstock komplett	Medidor completo	Sonde complet
50	504C1317	1	1	13) Lukkeskrue	Locking screw	Verschlusssschraube	Tornillo de cierre	Vis de fermeture
50	009R2011		1	15) Lukkeskrue	Locking screw	Verschlusssschraube	Tornillo de cierre	Vis de fermeture
51	522C3020	1	1	13) Pakning	Gasket	Dichtung	Junta	Garniture
51	522C3084		1	15) Pakning	Gasket	Dichtung	Junta	Garniture
52	000E2948	1		15) Rør	Pipe	Rohr	Tubo	Tuyau
53	532V3982	1		15) Hættemøtrik	Nut, cap	Hutmutter	Tuerca capuchon	Ecrou borgne
54	522C3008	1		15) Pakning	Gasket	Dichtung	Junta	Garniture
				1) DV 10 Indtil 85121	DV 10 Up to 85121	DV 10 Zu 85121	DV 10 Hasta 85121	DV 10 Jusqu'au 85121
				2) DV 10 Fra 85122	DV 10 From 85122	DV 10 Bis 85122	DV 10 Desde 85122	DV 10 De 85122
				3) DV 20 Indtil 92446	DV 20 Up to 92446	DV 20 Zu 92446	DV 20 Hasta 92446	DV 20 Jusqu'au 92446
				4) DV 10 Fra 85122 til 85963	DV 10 From 85122 to 85963	DV 10 Bis 85122 Zu 85963	DV 10 Desde 85122 Hasta 85963	DV 10 De 85122 Jusqu'au 85963
				4) DV 20 Fra 92000 til 92446	DV 20 From 92000 To 92446	DV 20 Bis 92000 Zu 92446	DV 20 Desde 92000 Hasta 92446	DV 20 De 92000 Jusqu'au 92446
				5) DV 10 Fra 85967 DV 20 Fra 92447 Til 96232	DV 10 From 85967 DV 20 From 92447 To 96232	DV 10 Bis 85967 DV 20 Bis 92447 Bis 96232	DV 10 Desde 85967 DV 20 Desde 92447 Hasta 96232	DV 10 De 85967 DV 20 De 92447 Jusqu'au 96232
				6) DV 10 Indtil 85963	DV 10 Up to 85963	DV 10 Zu 85963	DV 10 Hasta 85963	DV 10 Jusqu'au 85963
				7) DV 20 Fra 92447 Til 93637	DV 20 From 92447 To 93637	DV 20 Bis 92447 Zu 93637	DV 20 Desde 92447 Hasta 93637	DV 20 De 92447 Jusqu'au 93637
				8) DV 10 Indtil 86321 DV 20 Indtil 92596	DV 10 Up to 86321 DV 20 Up to 92596	DV 10 Zu 86321 DV 20 Zu 92596	DV 10 Hasta 86321 DV 20 Hasta 92596	DV 10 Jusqu'au 86321 DV 20 Jusqu'au 92596
				9) DV 10 Fra 86322 Til 89156 DV 20 Fra 92597 Til 93637	DV 10 From 86322 To 89156 DV 20 From 92597 To 93637	DV 10 Bis 86322 Zu 89156 DV 20 Bis 92597 Zu 93637	DV 10 Desde 86322 Hasta 89156 DV 20 Desde 92597 Hasta 93637	DV 10 De 86322 Jusqu'au 89156 DV 20 De 92597 Jusqu'au 93637
				10) DV 10 Fra 89157 DV 20 Fra 93638	DV 10 From 89157 DV 20 From 93638	DV 10 Bis 89157 DV 20 Bis 93638	DV 10 Desde 89157 DV 20 Desde 93638	DV 10 De 89157 DV 20 De 93638
				11) DV 20 Fra 92597	DV 20 From 92597	DV 20 Bis 92597	DV 20 Desde 92597	DV 20 De 92597
				12) DV 10 Fra 89157 Til 203611 DV 20 Fra 93638 Til 96232	DV 10 From 89157 To 203611 DV 20 From 93638 To 96232	DV 10 Bis 89157 Zu 203611 DV 20 Bis 93638 Zu 96232	DV 10 Desde 89157 Hasta 203611 DV 20 Desde 93638 Hasta 96232	DV 10 De 89157 Jusqu'au 203611 DV 20 De 93638 Jusqu'au 96232
				13) DV 10 Fra 203612 med undtagelse af 203539 til 203586 DV 20 Fra 96233 med undtagelse af 96478 til 96493	DV 10 From 203612 with exception of 203539 to 203586 DV 20 From 96233 with exception with 96478 to 96493	DV 10 Bis 203612 mit Ausnahme von 203539 zu 203586 DV 20 Bis 96233 mit Ausnahme von 96478 zu 96493	DV 10 Desde 203612 a l'exception de 203539 hasta 203586 DV 20 Desde 96233 a l'exception de 96478 hasta 96493	DV 10 De 203612 a excepcion de 203539 jusqu'au 203586 DV 20 De 96233 e excepcion de 96478 jusqu'au 96493
				14) DV 10 Indtil 89156 DV 20 Indtil 93637	DV 10 Up to 89156 DV 20 Up to 93637	DV 10 Zu 89156 DV 20 Zu 93637	DV 10 Hasta 89156 DV 20 Hasta 93637	DV 10 Jusqu'au 89156 DV 20 Jusqu'au 93637
				15) DV 10 Fra 200582 Til 202611 DV 20 Fra 93638 Til 96232 Og Fra 96494 Til 96592	DV 10 From 200582 To 202611 DV 20 From 93638 To 96232 And From 96494 To 96592	DV 10 Bis 200582 Zu 202611 DV 20 Bis 93638 Zu 96232 Und Bis 96494 Zu 96592	DV 10 Desde 200582 Hasta 202611 DV 20 Desde 93638 Hasta 96232 Desde 96494 Hasta 96592	DV 10 De 200582 Jusqu'au 202611 DV 20 De 93638 Jusqu'au 96232 De 96494 Jusqu'au 96592
				16) DV 10 Fra 85967 Til 89156	DV 10 From 85967 To 89156	DV 10 Bis 85967 Zu 89156	DV 10 Desde 85967 Hasta 89156	DV 10 De 85967 Jusqu'au 89156

DV 10







Krumtapaksel, lejer, plejlstang, stempel og cylinderforing
Crankshaft, bearings, connecting rod, piston and cylinder liner
Kurbelwelle, Lager, Pleuelstange, Kolben und Zylinderlaufbuchse
Cigüeñal, perno, biela, pistón y camisa de cilindro
Vilebrequin, palier, bielle, piston et chemise de cylindre

DV 10
DV 20

III. No.	Part No.	DV 10 Qty.	DV 20 Qty.	Beskrivelse	Description	Benennung	Descripción	Déscription
1	031D0101 032D0101	1	1	Krumtapaksel komplet	Crankshaft complete	Kurbelwelle komplett	Cigüeñal completo	Vilebrequin complet
2	000D9473	2	4	Kontravægt	Counter weight	Gegengewicht	Contrapeso	Contre-poids
3	501A2417	4	8	Unbracoskrue M10x35 DIN 912	Unbraco screw M10x35 DIN 912	Unbracoschraube M10x35 DIN 912	Tornillo unbraco M10x35 DIN 912	Vis unbraco M10x35 DIN 912
4	500A2313	4	8	Sætskrue M6x20 DIN 933	Set screw M6x20 DIN 933	Setzschraube M6x20 DIN 933	Tornillo de ajuste M6x20 DIN 933	Vis d'ajustage M6x20 DIN 933
5	520G1411	2	4	3) Cylindrisk stift	Cylindric pin	Zylindrisch stift	Perno cilíndrico	Goujon cylindrique
6	000E0616	1	1	Pasfeder for forreste tandhjul	Key for front gearwheel	Passfeder für Zahnrad, das vordere	Claveta para engranaje, más adelante	Clavette pour roue d'engrenage, avant
7	000E0617	1	1	Pasfeder for bageste tandhjul	Key for rear gearwheel	Passfeder für Zahnrad, das hintere	Claveta para engranaje, más atrás	Clavette pour roue d'engrenage, arrière
8	000E0453	1	1	Forreste hovedleje-foring	Main bearing liner, front	Hauptlager, die vordere	Camisa de cojinete principal, más adelante	Chemise de palier principal, avant
8	000E0228	1	1	Forreste hovedleje-foring 0,3 mm understørrelse	Main bearing liner, front 0,3 mm undersize	Hauptlager, die vordere 0,3 mm untergrösse	Camisa de cojinete principal, más adelante 0,3 mm bajo medida	Chemise de palier principal, avant 0,3 mm cote de rép.
8	000E0229	1	1	Forreste hovedleje-foring 0,6 mm understørrelse	Main bearing liner, front 0,6 mm undersize	Hauptlager, die vordere 0,6 mm untergrösse	Camisa de cojinete principal, más adelante 0,6 mm bajo medida	Chemise de palier principal, avant 0,6 mm cote de rép.
9	000E0454	1	1	Bageste hovedleje-foring	Main bearing liner, rear	Hauptlager, die hintere	Camisa de cojinete principal, más atrás	Chemise de palier principal, arrière
9	000E0230	1	1	Bageste hovedleje-foring 0,3 mm understørrelse	Main bearing liner, rear 0,3 mm undersize	Hauptlager, die hintere 0,3 mm untergrösse	Camisa de cojinete principal, más atrás 0,3 mm bajo medida	Chemise de palier principal, arrière 0,3 mm cote de rép.
9	000E0231	1	1	Bageste hovedleje-foring 0,6 mm understørrelse	Main bearing liner, rear 0,6 mm undersize	Hauptlager, die hintere 0,6 mm untergrösse	Camisa de cojinete principal, más atrás 0,6 mm bajo medida	Chemise de palier principal, arrière 0,6 mm cote de rép.
10	000D8836	1		Tandhjul, forreste	Gearwheel, front	Zahnrad, das vordere	Engranaje, más adelante	Roue d'engrenage, avant
10	000E1608		1	Tandhjul, forreste	Gearwheel, front	Zahnrad, das vordere	Engranaje, más adelante	Roue d'engrenage, avant
11	000E1758	1		Tandhjul, bageste	Gearwheel, rear	Zahnrad, das hintere	Engranaje, más atrás	Roue d'engrenage, arrière
11	000E1759		1	Tandhjul, bageste	Gearwheel, rear	Zahnrad, das hintere	Engranaje, más atrás	Roue d'engrenage, arrière
12	522E5020	1	1	Låseblik	Locking plate	Dechplatte	Chapa de seguridad	Tôle d'arrêt
13	510E5369	1	1	Låsemøtrik	Nut, locking	Gegenmutter	Tuerca de unión	Ecrou de barrette de stop
14	000D8505	1	1	Låseblik, special	Locking plate, special	Dechplatte, speziell	Chapa de seguridad, especial	Tôle d'arrêt, spécial
15	000D8504	1	1	Låsemøtrik, special	Nut, locking, special	Gegenmutter, speziell	Tuerca de unión, especial	Ecrou de barrette de stop, spécial
16	521B0190	1	1	Skivefeder	Woodruff key	Scheibenfeder	Claveta media luna	Clavette demi - luniare
17	030D0302	1	2	5) Plejlstang komplet med lejer og bolte	Connecting rod complete	Pleuelstange komplett mit lager und bolzen	Biela completa	Bielle complète
17	008E2158	1	2	6) Plejlstang komplet	Connecting rod complete	Pleuelstange komplett	Biela completa	Bielle complète



Krumtapaksel, lejer, plejlstang, stempel og cylinderforing
 Crankshaft, bearings, connecting rod, piston and cylinder liner
 Kurbelwelle, Lager, Pleuelstange, Kolben und Zylinderlaufbuchse
 Cigüeñal, perno, biela, pistón y camisa de cilindro
 Vilebrequin, palier, bielle, piston et chemise de cylindre

DV 10
 DV 20

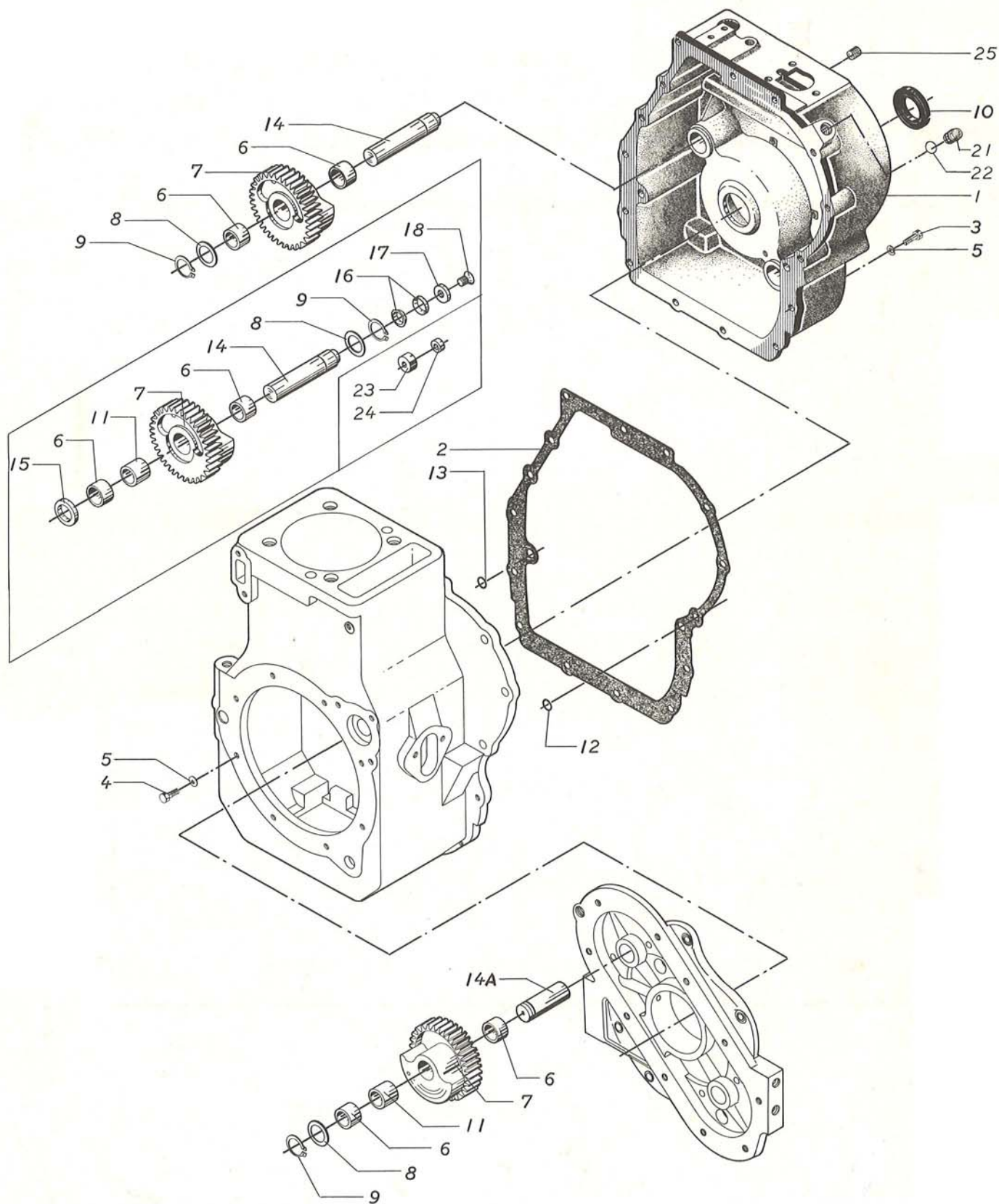
III. No.	DV 10 Qty.	DV 20 Qty.	Beskrivelse	Description	Benennung	Descripción	Déscripción	
18	000E0566	1	2	Foring for plejlstang	Connecting rod liner	Laufbuchse für pleuelstange	Camisa de biela	Chemise de bielle
19	000E0993	2	4	5) Plejstangsbolt	Connecting rod bolt	Pleuelbolzen	Perno de biela	Boulon de bielle
19	000E2156	2	4	6) Plejstangsbolt	Connecting rod bolt	Pleuelbolzen	Perno de biela	Boulon de bielle
20	511B2303	2	4	5) Plejstangsmøtrik	Nut for connecting rod bolt	Mutter für Pleuelstange	Tuerca para perno de biela	Ecrou pour boulon de bielle
20	511B5209	2	4	6) Plejstangsmøtrik	Nut for connecting rod bolt	Mutter für Pleuelstange	Tuerca para perno de biela	Ecrou pour boulon de bielle
21	000E0563	1	2	Plejstangspander, sæt	Connecting rod bearing shells, set of	Pleuellager Satz	De casquillos de cojinete de biela, juego	De coussinets de bielle, jeu
21	000E0232	1	2	Plejstangspander, sæt 0,3 mm understørrelse	Connecting rod bearing shells, set of 0,3 mm undersize	Pleuellager, Satz 0,3 mm untergrösse	De casquillos de cojinete de biela, juego 0,3 mm bajo medida	De coussinets de bielle, jeu 0,3 mm cote de rép.
21	000E0233	1	2	Plejstangspander, sæt 0,6 mm understørrelse	Connecting rod bearing shells, set of 0,6 mm undersize	Pleuellager, Satz 0,6 mm untergrösse	De casquillos de cojinete de biela, juego 0,6 mm bajo medida	De coussinets de bielle, jeu 0,6 mm cote de rép.
22	008E2949	1	2	Stempel komplet med pind og ringe	Piston complete with pin and rings	Kolben komplett mit bolzen und rings	Pistón completo con pasador y segmentos	Piston complet avec axe et segments
23	520T0005	1	2	Stempelpind	Gudgeon pin	Kolbenbolzen	Perno de pistón	Axe de piston
24	522A0032	2	4	Seegerring 32 DIN 472	Circlip 32 DIN 472	Sg. ring 32 DIN 472	Anillo de seguridad 32 DIN 472	Anneau - seeger 32 DIN 472
25	562H0000	2	4	Stempelring	Piston ring	Kolbenring	Anillo de pistón	Segment
26	562H0001	1	2	Minutring	Taper faced compression ring	Minutenring	Aro de compresión cónico	Segment compresseur à face conique
27	562H0002	1	2	Olieskrabering	Scraper ring	Abstreifring	Rascador de aceite	segment raclleur
28	030D0301	1	2	Stempelringssæt	Piston rings, set of	Kolbenringsatz	De anillos de pistón, juego	De segments, jeu
29	000E1561	1	2	Cylinderforing	Cylinder liner	Zylinderlaufbuchse	Camisa de cilindro	Chemise de cylindre
30	560M1091	2	4	O-ring	O-ring	Abdichtring	Anillo de junta	Bague de joint
31	504A4410	1	1	4) Lukkeskrue 3/8" RG	Locking screw 3/8" RG	Verschlusschraube 3/8" RG	Tornillo de cierre 3/8" RG	Vis de fermeture 3/8" RG
32	032D0103		1	1) Mellelejenav komplet	Intermediate bearing hub complete	Zwischenlagernabe komplett	Cubo de soporte intermedio completo	Moyeu de palier intermédiaire
33	545Ø2061		2	Kugle	Ball	Kugel	Bola	Boule
34	501A3171		2	1) Cylindrisk skrue M10x1,25x70 DIN 912	Cylindric screw M10x1,25x70 DIN 912	Zylindrisch Schraube M10x1,25x70 DIN 912	Tornillo cilíndrico M10x1,25x70 DIN 912	Vis cylindrique M10x1,25x70 DIN 912
35	000E0550		1	1) Tryksko	Pressure shoe	Druckschuh	Zapata de presión	Sabot de pression
36	000D9378		1	1) Kile	Woodruff key	Keil	Claveta	Clavette
37	501A2369		1	1) Cylindrisk skrue M 8x45 DIN 912	Cylindric screw M 8x45 DIN 912	Zylindrisch Schraube M 8x45 DIN 912	Tornillo cilíndrico M 8x45 DIN 912	Vis cylindrique M 8x45 DIN 912
38	562B0001		1	1) Pakning	Gasket	Dichtung	Junta	Garniture

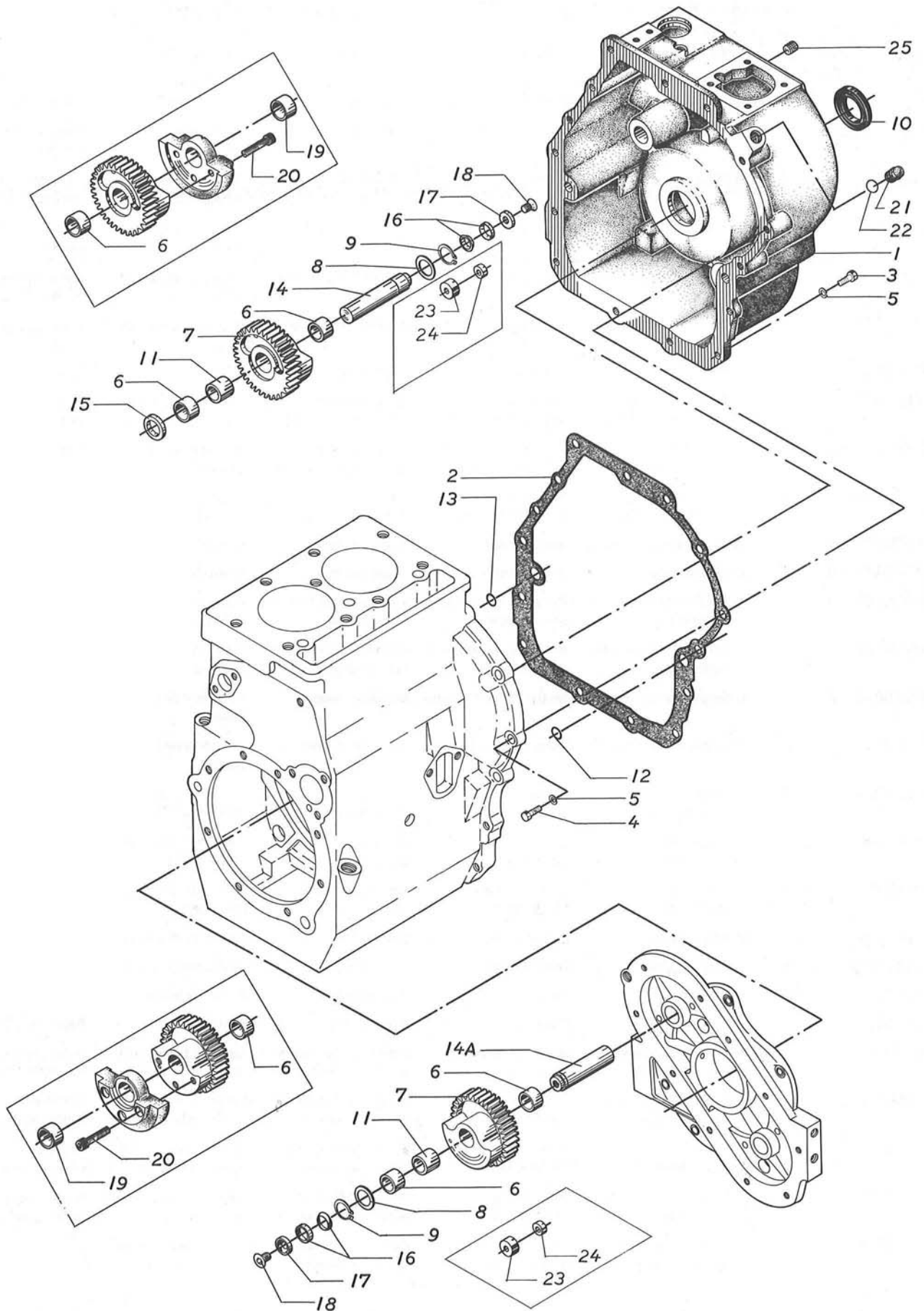


Krumtapaksel, lejer, plejlstang, stempel og cylinderforing
 Crankshaft, bearings, connecting rod, piston and cylinder liner
 Kurbelwelle, Lager, Pleuelstange, Kolben und Zylinderlaufbuchse
 Cigüeñal, perno, biela, pistón y camisa de cilindro
 Vilebrequin, palier, bielle, piston et chemise de cylindre

DV 10
 DV 20

III. No.	Part No.	DV 10 Qty.	DV 20 Qty.	Beskrivelse	Description	Benennung	Descripción	Déscription
39	032D0104	1		2) Mellemløje nav komplet	Intermediate bearing hub complete	Zwischenlagernabe komplett	Cubo de soporte intermedio completo	Moyeu de palier intermédiaire complet
40	501A2424	4		2) Cylindrisk skrue M 10x70 DIN 912	Cylindric screw M 10x70 DIN 912	Zylindrisch Schraube M 10x70 DIN 912	Tornillo cilíndrico M 10x70 DIN 912	Vis cylindrique M 10x70 DIN 912
41	000D9261	1		Mellemløjepander	Intermediate liner	Zwischen-lager-pfannen	Ferros de soporte intermedio	Coussinet de palier intermédiaire
41	000E2117	1		Mellemløjepander 0,3 mm understørrelse	Intermediate liner 0,3 mm undersize	Zwischenlager pfannen 0,3 mm untergrösse	Ferros de soporte intermedio 0,3 mm bajo medida	Coussinet de palier intermédiaire 0,3 mm cote de rép.
41	000E2118	1		Mellemløjepander 0,6 mm understørrelse	Intermediate liner 0,6 mm undersize	Zwischenlager pfannen 0,6 mm untergrösse	Ferros de soporte intermedio 0,6 mm bajo medida	Coussinet de palier intermédiaire 0,6 mm cote de rép.
42	000D9830	1	1	7) Svinghjul	Flywheel	Schwungrad	Volante	Volant
42	008E2510	1	1	8) Svinghjul med startekrans	Flywheel with gear rim	Schwungrad mit Zahnkranz	Volante	Volant
42A	000E2364	1	1	8) Startekrans	Gear rim	Zahnkranz	Corona dental	Conzonne dentée
43	501A2417	6	6	Unbraco skrue	Unbraco screw	Unbraco Schraube	Tornillo unbraco	Vis unbraco
44	545Ø2061	2	4	6) Kugle	Ball	Kugel	Bola	Boule
				1) DV 20 Indtil 92446	DV 20 Up to 92446	DV 20 Zu 92446	DV 20 Hasta 92446	DV 20 Jusqu'au 92446
				2) DV 20 Fra 92447	DV 20 From 92447	DV 20 Von 92447	DV 20 Desde 92447	DV 20 De 92447
				3) DV 10 Indtil 85121	DV 10 Up to 85121	DV 10 Zu 85121	DV 10 Hasta 85121	DV 10 Jusqu'au 85121
				DV 20 Indtil 92014	DV 20 Up to 92014	DV 20 Zu 92014	DV 20 Hasta 92014	DV 20 Jusqu'au 92014
				4) DV 10 Indtil 85438	DV 10 Up to 85438	DV 10 Zu 85438	DV 10 Hasta 85438	DV 10 Jusqu'au 85438
				DV 20 Indtil 92034	DV 20 Up to 92034	DV 20 Zu 92034	DV 20 Hasta 92034	DV 20 Jusqu'au 92034
				5) DV 10 Indtil 88501	DV 10 Up to 88501	DV 10 Zu 88501	DV 10 Hasta 88501	DV 10 Jusqu'au 88501
				DV 20 Indtil 93431	DV 20 Up to 93431	DV 20 Zu 93431	DV 20 Hasta 93431	DV 20 Jusqu'au 93431
				6) DV 10 Fra 88502	DV 10 From 88502	DV 10 Von 88502	DV 10 Desde 88502	DV 10 De 88502
				DV 20 Fra 93432	DV 20 From 93432	DV 20 Von 93432	DV 20 Desde 93432	DV 20 De 93432
				7) DV 10 Indtil 89156	DV 10 Up to 89156	DV 10 Zu 89156	DV 10 Hasta 89156	DV 10 Jusqu'au 89156
				DV 20 Indtil 93637	DV 20 Up to 93637	DV 20 Zu 93637	DV 20 Hasta 93637	DV 20 Jusqu'au 93637
				8) DV 10 Fra 89157	DV 10 From 89157	DV 10 Von 89157	DV 10 Desde 89157	DV 10 De 89157
				DV 20 Fra 93638	DV 20 From 93638	DV 20 Von 93638	DV 20 Desde 93638	DV 20 De 93638







Bageste endedækse, roterende vægte
End cover, rear, rotating weights
Enddeckel, hintere, Rotationsgewichte
Tapa extremo, más atrás, pesos rotatorio
Couvercle d'extrémité, arrière, poids rotatoires

DV 10
DV 20

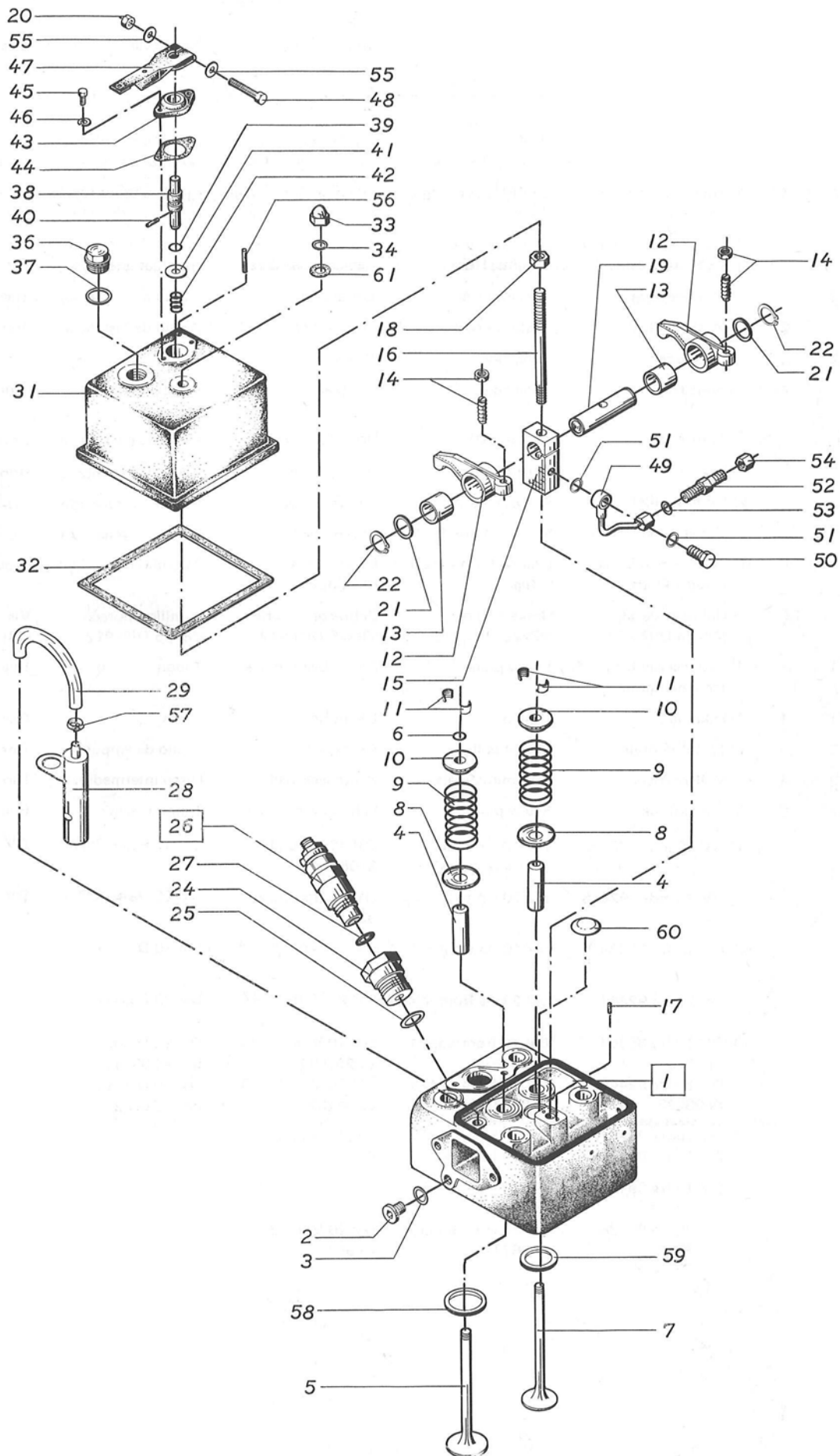
III. No.	Part No.	DV 10 Qty.	DV 20 Qty.	Beskrivelse	Description	Benennung	Descripción	Déscription
1	000E0101	1		1) Bageste endedækse	End cover, rear	Enddeckel, hintere	Tapa extremo más atrás	Couvercle d'extrémité arrière
1	000E0920	1		3) Bageste endedækse	End cover, rear	Enddeckel, hintere	Tapa extremo más atrás	Couvercle d'extrémité arrière
1	000E3166	1		4) Bageste endedækse	End cover, rear	Enddeckel, hintere	Tapa extremo más atrás	Couvercle d'extrémité arrière
1	000E3113		1	4) Bageste endedækse	End cover, rear	Enddeckel, hintere	Tapa extremo más atrás	Couvercle d'extrémité arrière
1	000E0367		1	3) Bageste endedækse	End cover, rear	Enddeckel, hintere	Tapa extremo más atrás	Couvercle d'extrémité arrière
2	000D9197	1	1	Pakning	Gasket	Dichtung	Junta	Garniture
3	500C2363	5	5	Sætskrue M8 x 20 DIN 933	Set screw M8 x 20 DIN 933	Setzschraube M8 x 20 DIN 933	Tornillo de ajuste M8 x 20 DIN 933	Vis d'ajustage M8 x 20 DIN 933
4	500C2365	10	10	Sætskrue M 8x25 DIN 933	Set screw M 8x25 DIN 933	Setzschraube M 8x25 DIN 933	Tornillo de ajuste M 8x25 DIN 933	Vis d'ajustage M 8x25 DIN 933
5	522F1020	15	15	Fjederskive 8 mm DIN 7980	Spring washer 8 mm DIN 7980	Federscheibe 8 mm DIN 7980	Arandela de muelle 8 mm DIN 7980	Anneau - ressort 8 mm DIN 7980
6	000D9582	8	4	1) Lejebøsning	Bearing bush	Lager buchse	Casquillo del cojinete	Bague de palier
6	545X0141	8	8	2) Lejebøsning	Bearing bush	Lager buchse	Casquillo del cojinete	Bague de palier
7	031D0102	4		Roterende vægt med lejebøsning	Rotating weight with bearing bush	Rotationsgewicht mit lagerbuchse	Peso rotatorio con cas- quillo del cojinete	Poids rotatoires avec bague de palier
7	032D0102		4	Roterende vægt med lejebøsning	Rotating weight with bearing bush	Rotationsgewicht mit lagerbuchse	Peso rotatorio con cas- quillo del cojinete	Poids rotatoires avec bague de palier
8	522A9016	4	4	1) Seeger støtteskive	Seeger support washer	Scheibe - Seeger	Arandela de soporte seeger	Rondelle d'appui seeger
8	522A9016	2	4	2) Seeger støtteskive	Seeger support washer	Scheibe - Seeger	Arandela de soporte seeger	Rondelle d'appui seeger
9	522A1020	4	4	1) Seegerring 20 DIN 471	Circlip 20 DIN 471	Sg. ring 20 DIN 471	Anillo de seguridad 20 DIN 471	Anneau - seeger 20 DIN 471
9	522A1020	2	4	2) Seegerring 20 DIN 471	Circlip 20 DIN 471	Sg. ring 20 DIN 471	Anillo de seguridad 20 DIN 471	Anneau - seeger 20 DIN 471
10	561B0351	1	1	Gacoring SM 35.50.7	Seal ring - gaco SM 35.50.7	Dichtungsring SM 35.50.7	Anillo de cierre SM 35.50.7	Bague d'étanchéité SM 35.50.7
11	000E1479	4		2) Afstandsring	Distancering	Distanzring	Anillo de distancia	Bague de distance
11	000E1480		4	Afstandsring	Distancering	Distanzring	Anillo de distancia	Bague de distance
12	560F0013	1	1	O - ring	Ring	Abdichtring	Anillo de junta	Bague de joint
13	560F0011	1	1	O - ring	Ring	Abdichtring	Anillo de junta	Bague de joint
14	000E0003	2		1) Aksel for roterende vægte, bageste	Shaft for rotating weights, rear	Welle für Rotations- gewichte hintere	Eje para pesos rota- torios, más atrás	Arbre pour poids rota- toires, arrière
14	000E0915	2		3) Aksel for roterende vægte, bageste	Shaft for rotating weights, rear	Welle für Rotations- gewichte hintere	Eje para pesos rota- torios, más atrás	Arbre pour poids rota- toires, arrière
14	000E3326	2		4) Aksel for roterende vægte, bageste	Shaft for rotating weights, rear	Welle für Rotations- gewichte hintere	Eje para pesos rota- torios, más atrás	Arbre pour poids rota- toires, arrière
14	000E0785		2	3) Aksel for roterende vægte, bageste	Shaft for rotating weights, rear	Welle für Rotations- gewichte hintere	Eje para pesos rota- torios, más atrás	Arbre pour poids rota- toires, arrière
14	000E3224		2	4) Aksel for roterende vægte, bageste	Shaft for rotating weights, rear	Welle für Rotations- gewichte hintere	Eje para pesos rota- torios, más atrás	Arbre pour poids rota- toires, arrière

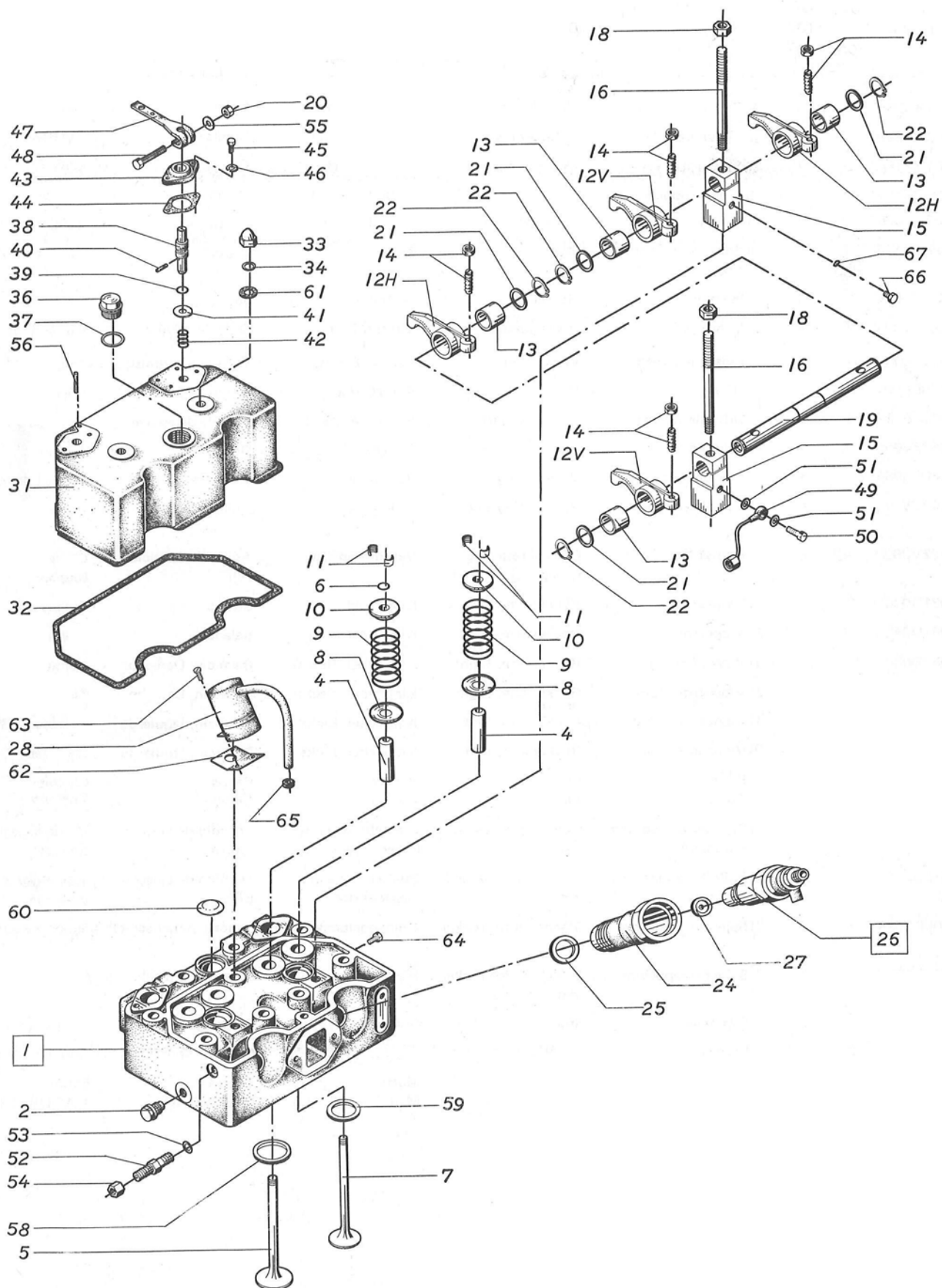


Bageste endedæksel, roterende vægte
End cover, rear, rotating weights
Enddeckel, hintere, Rotationsgewichte
Tapa extremo, más atrás, pesos rotatorio
Couvercle d'extrémité, arrière, poids rotatoires

DV 10
DV 20

III. No.	DV 10 Qty.	DV 20 Qty.	Beskrivelse	Description	Benennung	Descripción	Déscription
14A 000E0004	2		Aksel for roterende vægte, forreste	Shaft for rotating weights, front	Welle für Rotationsgewichte, vordere	Eje para pesos rotarios mas adelante	Arbre pour poids rotatoires, avant
14A 000E0767		2	3) Aksel for roterende vægte, forreste	Shaft for rotating weights, front	Welle für Rotationsgewichte, vordere	Eje para pesos rotarios, mas adelante	Arbre pour poids rotatoires, avant
14A 000E3223		2	4) Aksel for roterende vægte, forreste	Shaft for rotating weights, front	Welle für Rotationsgewichte, vordere	Eje para pesos rotarios, mas adelante	Arbre pour poids rotatoires, avant
15 000E0789	2		2) Afstandsring	Distance ring	Distanzring	Anillo de distancia	Bague de distance
15 000E0789		2	Afstandsring	Distance ring	Distanzring	Anillo de distancia	Bague de distance
16 521R0007	2		3) Ringfeder	Ring key	Ringkeil	Claveta anillo	Anneau de clavette
16 521R0007		4	3) Ringfeder	Ring key	Ringkeil	Claveta anillo	Anneau de clavette
17 000E0792	2		3) Trykskive	Thrust washer	Druckscheibe	Arandela de empuje	Rondelle à butée
17 000E0792		4	3) Trykskive	Thrust washer	Druckscheibe	Arandela de empuje	Rondelle à butée
18 501E2361	2		2) Undersænket skrue	Screw, countersunk	Senkschraube	Tornillo, avellanado	Vis, noyé
18 501E2361		4	Undersænket skrue	Screw, countersunk	Senkschraube	Tornillo, avellanado	Vis, noyé
19 000E0779		4	1) Løjbøsning for centrifugal klods	Bearing bush for centrifugal	Lagerbushse für Fliehklotz	Casquillo del cojinete	Bague de palier
20 501A2365		12	1) Unbraco skrue M8x25 DIN 912	Unbraco screw M8x25 DIN 912	Unbracoschraube M8x25 DIN 912	Tornillo unbraco M8x25 DIN 912	Vis unbraco M8x25 DIN 912
21 504B0321	1	1	4) Lukkeskrue for hul for tacometergiver	Screw plug	Schraubverschluss	Tapon roscado	Bouchon fileté
22 522C3027	1	1	4) Pakning	Gasket	Dichtung	Junta	Garniture
23 000E3225	2	4	4) Trykring (nylon)	Thrust collar	Druckring	Anillo de empuje	Anneau de butée
24 000E3226	2	4	4) Mellemskive	Intermediate disc	Zwischenscheibe	Disco intermedio	Disque intermediaire
25 504A0426	2	2	5) Lukkeskrue	Screw plug	Schraubverschluss	Tapon roscado	Bouchon fileté
			1) DV 10 indtil 85963	DV 10 Up to and including 85963	DV 10 Bis und zu 85963	DV 10 Hasta 85963	DV 10 Jusqu'au 85963
			DV 20 indtil 92446	DV 20 Up to 92446	DV 20 Bis und zu 92446	DV 20 Hasta 92446	DV 20 Jusqu'au 92446
			2) DV 10 fra 85964	DV 10 As from 85964	DV 10 Von 85964	DV 10 Desde 85964	DV 10 De 85964
			DV 20 fra 92447	DV 20 As from 92447	DV 20 Von 92447	DV 20 Desde 92447	DV 20 De 92447
			3) DV 10 fra 85964 til 203611 DV 20 fra 92448 til 96232	DV 10 from 85964 to 203611 DV 20 from 92448 to 96232	DV 10 Von 85964 zu 203611 DV 20 Von 92448 zu 96232	DV 10 Desde 85964 hasta 203611 DV 20 Desde 92448 hasta 96232	Dv 10 De 85964 jusqu'au 203611 DV 20 De 92448 jusqu'au 96232
			4) DV 10 fra 203612 DV 20 fra 96233	DV 10 from 203612 DV 20 from 96233	DV 10 Von 203612 DV 20 Von 96233	DV 10 Desde 203612 DV 20 Desde 96233	DV 10 De 203612 DV 20 De 96233
			5) DV 10 fra 89157 til 203611 DV 20 fra 93638 til 96777	DV 10 from 89157 to 203611 DV 20 from 93638 to 96777	DV 10 Von 89157 zu 203611 DV 20 Von 93638 zu 96777	DV 10 Desde 89157 hasta 203611 DV 20 Desde 93638 hasta 96777	DV 10 De 89157 jusqu'au 203611 DV 20 De 93638 jusqu'au 96777







Cylinderdæksel og ventiler
Cylinder head and valves
Zylinderdeckel und Ventilen
Culata y válvulas
Culasse et soupapes

DV 10
DV 20

III. No.	DV 10	DV 20	III. Part No.	Qty.	Qty.	Beskrivelse	Description	Benennung	Descripción	Description
1			000D8144	1		1) Cylinderdæksel	Cylinder head	Zylinderdeckel	Culata	Culasse
1			032D0414		1	8) Cylinderdæksel	Cylinder head	Zylinderdeckel	Culata	Culasse
1			032D0413		1	9) Cylinderdæksel	Cylinder head	Zylinderdeckel	Culata	Culasse
1			031D0406		1	2) Cylinderdæksel	Cylinder head	Zylinderdeckel	Culata	Culasse
1			031D0407		1	13) Cylinderdæksel	Cylinder head	Zylinderdeckel	Culata	Culasse
2			000D9538	1	1	3) Prop for indikatorborring	Plug	Kork	Tapón	Bouchon
3			522C3020	1	1	Pakning	Gasket	Dichtung	Junta	Garniture
4			000D9112	2	4	Ventilstyr	Valve guide	Ventilführung	Guía de válvula	Guide de soupape
5			000D9113	1	2	Indsugningsventil	Valve, inlet	Ventil - Einlass	Válvula de admisión	Soupape d'admission
6			560D0007	1	2	O-ring	Ring	Abdichtring	Anillo de junta	Bague de joint
7			000D9114	1	2	Udstødningsventil	Valve, exhaust	Ventil - Auspuff	Válvula de escape	Soupape d'échappement
8			000E2609	2	4	Tallerken	Disc	Scheibe	Disco	Disque
9			000E3086	2	4	Ventilfjeder	Valve spring	Ventilfeder	Muelle de válvula	Ressort de soupape
10			000D9115	2	4	Fjederstyr	Valve spring guide	Federteller	Guía de muelle de válvula	Guide de ressort
11			522V0009	4/2	8/2	Konisk lås	Conical retaining spring ring	Ventilringhälfte	Anillo de retención cónico	Demi-cône de soupape
12			031D0401	2		1) Vippearm	Rocker arm	Kipphebel	Balancín	Culbuteur
12			031D0402	2		2) Vippearm	Rocker arm	Kipphebel	Balancín	Culbuteur
12H			032D0401		2	1) Vippearm Højre	Rocker arm, Right	Kipphebel, Rechts	Balancín, Derecho	Culbuteur, Droit
12H			032D0409		2	2) Vippearm, Højre	Rocker arm, Right	Kipphebel, Rechts	Balancín, Derecho	Culbuteur, Droit
12V			032D0402		2	1) Vippearm, Venstre	Rocker arm, Left	Kipphebel, Links	Balancín, Izquierdo	Culbuteur, Gauche
12V			032D0410		2	2) Vippearm, Venstre	Rocker arm, Left	Kipphebel, Links	Balancín, Izquierdo	Culbuteur, Gauche
13			000D9835	2		Foring	Liner	Buchse	Camisa	Chemise
13			000E0047		4	Foring	Liner	Buchse	Camisa	Chemise
14			030D0401	2	4	1) Stilleskrue med kontramøtrik	Adjusting screw and nut	Stellschraube mit Gegenmutter	Tornillo de ajuste y tuerca	Vis de réglage et contre-écrou
14			030D0402	2	4	2) Stilleskrue med kontramøtrik	Adjusting screw and nut	Stellschraube mit Gegenmutter	Tornillo de ajuste y tuerca	Vis de réglage et contre-écrou
15			000D9594	1	2	1) Søjle for vippearm	Stanchion for rocker arm	Kipphebelbock	Soporte para balancín	Support pour culbuteur
15			000E1520	1	2	2) Søjle for vippearm	Stanchion for rocker arm	Kipphebelbock	Soporte para balancín	Support pour culbuteur
16			000D9933	1	2	Tapskrue	Stud	Stiftschraube	Espárrago	Goujon
17			520E3456	2		Styrestift	Guide pin	Kegelstift	Clavija cilíndrica	Goupille cylindrique
18			510A1209	1	2	Møtrik M 10 DIN 934	Nut M 10 DIN 934	Mutter M 10 DIN 934	Tuerca M 10 DIN 934	Ecrou M 10 DIN 934



Cylinderdæksel og ventiler
Cylinder head and valves
Zylinderdeckel und Ventilen
Culata y válvulas
Culasse et soupapes

DV 10
DV 20

III.	DV	DV						
No. Part No.	10	20	Beskrivelse	Description	Benennung	Descripción	Dēscription	
	Qty.	Qty.						
19	031D0403	1	Vippearmsaksel	Shaft for rocker arm	Kipphebelwelle	Eje de balancín	Arbre de culbuteur	
19	032D0411	1	Vippearmsaksel	Shaft for rocker arm	Kipphebelwelle	Eje de balancín	Arbre de culbuteur	
20	510A0207	1	Møtrik	Nut	Mutter	Tuerca	Écrou	
		2	M 6 DIN 934	M 6 DIN 934	M 6 DIN 934	M 6 DIN 934	M 6 DIN 934	
21	000E2202	2	Støtteskive	Support washer	Scheibe	Arandela de soporte	Rondelle d'appui	
22	522A1019	2	Seegerring 19 DIN 471	Circlip 19 DIN 471	Sg.ring 19 DIN 471	Anillo de seguridad 19 DIN 471	Anneau - seeger 19 DIN 471	
24	000D8498	1	Forkammeroverpart	Pre-combustion chamber - upper part	Vorkammer	Cámara de precombustión - más elevado	Chambre de précombustion - supérieure	
24	000D9576	2	Forkammeroverpart	Pre-combustion chamber - upper part	Vorkammer	Cámara de precombustión - más elevado	Chambre de précombustion - supérieure	
25	000D8497	1	Pakning	Gasket	Dichtung	Junta	Garniture	
26	610B9050	1	x) Brændstofventil komplet	Fuel valve complete	Brennstoffventil komplett	Válvula de combustible completo	Soupape à combustible complet	
27	530P1010	1	Pakning	Gasket	Dichtung	Junta	Garniture	
28	008E4476	1	Afluftningsventil	Venting valve	Entlüftungsventil	Válvula de purga	Soupape de ventilation	
28	008E4177	1	Afluftningsventil	Venting valve	Entlüftungsventil	Válvula de purga	Soupape de ventilation	
29	530A1315	1	Plastikslange L= 150 mm	Plastic hose L= 150 mm	Plastikschlauch L=150 mm	Tubo de material plástico, L=150 mm	Tuyau en plastic L= 150 mm	
31	000E2018	1	Skærm over cylinderdæksel	Cylinder head cover	Zylinderkopfhaube	Tapa de culata	Couvercle de culasse	
31	000D9889	1	8) Skærm over cylinderdæksel	Cylinder head cover	Zylinderkopfhaube	Tapa de culata	Couvercle de culasse	
31	000E3118	1	9) Skærm over cylinderdæksel	Cylinder head cover	Zylinderkopfhaube	Tapa de culata	Couvercle de culasse	
32	000D9127	1	Pakning	Gasket	Dichtung	Junta	Garniture	
32	000D9665	1	8) Pakning	Gasket	Dichtung	Junta	Garniture	
32	000E1540	1	9) Pakning	Gasket	Dichtung	Junta	Garniture	
33	514B0209	1	Hættemøtrik	Nut, cap	Hutmutter	Tuerca capuchón	Écrou borgne	
34	522C1225	1	Skive	Washer	Scheibe	Arandela	Rondelle	
36	000E3959	1	Gevindprop	Plug	Gevindekork	Tapón	Bouchon	
37	522C3033	1	Pakning	Gasket	Dichtung	Junta	Garniture	
38	000D9815	1	10) Aksel for ventilløfter	Shaft for decompression handle	Welle für ventillheber	Árbol para husillo descompresor	Arbre pour manette de décompression	
38	000E0994	1	11) Aksel for ventilløfter	Shaft for decompression handle	Welle für ventillheber	Árbol para husillo descompresor	Arbre pour manette de décompression	
39	560F0009	1	Gaco-o-ring	Seal ring	Abdichtring	Anillo de cierre	Bague d'étanchéité	
40	520E4362	1	10) Kærvstift ø 3x20	Slotted pin ø 3x20	Stift ø 3x20	Clavija ø 3x20	Goupille conique ø 3x20	



Cylinderdæksel og ventiler
Cylinder head and valves
Zylinderdeckel und Ventilen
Culata y válvulas
Culasse et soupapes

DV 10
DV 20

III. No.	Part No.	DV 10 Qty.	DV 20 Qty.	Beskrivelse	Description	Benennung	Descripción	Déscription
40	520E4411	1	2	11) Kærvestift ø 4x18 DIN 1475	Slotted pin ø 4x18 DIN 1475	Stift ø 4x18 DIN 1475	Clavija ø 4x18 DIN 1475	Goupille conique ø 4x18 DIN 1475
41	522C1225	1	2	Skive	Washer	Scheibe	Arandela	Rondelle
42	000D1368	1	2	Fjeder for ventilløfter	Spring for decom- pression handle	Feder für Ventilheber	Muelle para husillo descompresor	Ressort pour manette de décompression
43	000D9816	1	2	Flange for ventilløfter	Flange for decom- pression handle	Flansch für Ventil- heber	Brida para husillo descompresor	Bride pour manette de décompression
44	000D9817	1	2	Pakning	Gasket	Dichtung	Junta	Garniture
45	500C2259	2	4	Sætskrue M 5x12 DIN 933	Set screw M 5x12 DIN 933	Setzschraube M 5x12 DIN 933	Tornillo de ajuste M 5x12 DIN 933	Vis d'ajustage M 5x12 DIN 933
46	522F1015	2	4	Fjederskive 5 mm DIN 7980	Spring washer 5 mm DIN 7980	Federscheibe 5 mm DIN 7980	Arandela de muelle 5 mm DIN 7980	Anneau-ressort 5 mm DIN 7980
47	000E0403	1	2	Reguleringshåndtag	Regulating handle	Regelhandgriff	Maneta de regulaci3n	Manette de réglage
48	500E2316	1	2	Sætskrue M 6x30 DIN 933	Set screw M 6x30 DIN 933	Setzschraube M 6x30 DIN 933	Tornillo de ajuste M 6x30 DIN 933	Vis d'ajustage M 6x30 DIN 933
49	008E0036	1	1	Smøreolierør	Lubricating oil pipe	Schmierölrohr	Tubo para aceite lubrificante	Tuyau à huile de graissage
50	531Z0051	1	1	Hulskrue	Banjo bolt	Hohlschraube	Tornillo racord	Boulon pour tubulure d'angle
51	522C3008	2	2	Pakning	Gasket	Dichtung	Junta	Garniture
52	000C7849	1	1	14) Gennemføringsnippel	Leading-in nipple	Durchführungsnippel	Racord de pasaje	Raccord de passage
52	000E2496	1	1	15) Gennemføringsnippel	Leading-in nipple	Durchführungsnippel	Racord de pasaje	Raccord de passage
53	522C3012	5	5	Pakning	Gasket	Dichtung	Junta	Garniture
54	009R6010	1	1	14) Kapselmøtrik	Cap nut	Kapselmutter	Tuerca de tapon	Ecrou à chapeau
54A	531Z0052	1	1	15) Hulskrue (ikke ill.)	Banjobolt	Hohlschraube	Tornillo racord	Boulon pour tubulure d'angle
55	522C2871	2	4	Skive	Washer	Scheibe	Arandela	Rondelle
56	520H0317	1	1	Cylindrisk stift	Cylindric pin	Zylindrisch stift	Clavija cilíndrica	Goupille cylindrique
57	569A0304	2		Spændebånd	Clamping ring	Klemmband	Anillo de mordaza	Cercle
58	000E4301	1	2	6) Ventil sæde, indsug- ning	Valve seat, inlet	Ventilsitz, Einlass	Asciento de válvula para aspiraci3n	Siège de soupape, aspiration
59	000E4302	1	2	6) Ventil sæde, udstød- ning	Valve seat, exhaust	Ventilsitz, Auspuff	Asciento de válvula de escape	Siège de soupape d'échappement
60	000E0477	1	5	Sprængplade ø 22	Expansion disc	Sprengplatte	Tap3n de expansi3n	Disque à fermeture
	000C9839		5	2) Sprængplade ø 27	Expansion disc	Sprengplatte	Tap3n de expansi3n	Disque à fermeture
61	000B6902	1	2	Pakning	Gasket	Dichtung	Junta	Garniture
62	000E1469		1	Holder for afluft- ningsventil	Holder for venting- valve	Halter für Entlüf- tungsventil	Sujetador para vál- vula de purga	Porte-tuyau à soupape de ventilation
63	502D2308		2	Cylinder skrue med kærv M 6x10	Filister head screw M 6x10	Zylinderschraube mit kerbe M 6x10	Brida atornillada de cabeza redonda M 6x10	Vis conique à tête de cylindre M 6x10
64	504C1317	1	1	Lukkeskrue	Locking screw	Verschlusschraube	Tornillo de cierre	Vis de fermeture

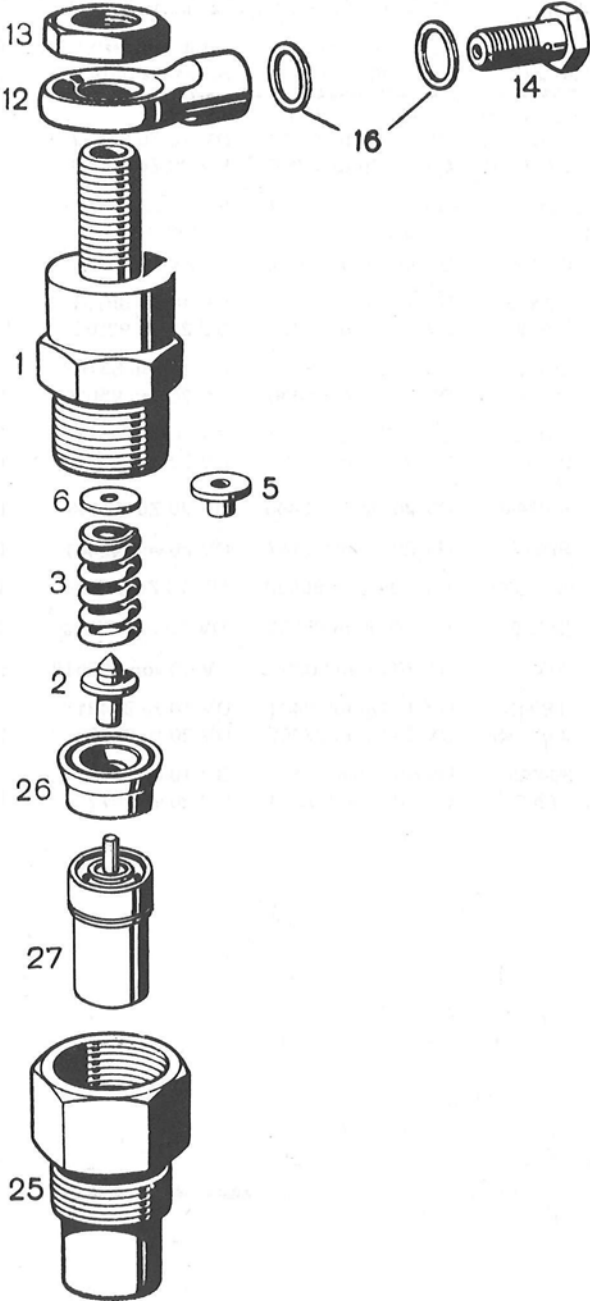


Cylinderdæksel og ventiler
Cylinder head and valves
Zylinderdeckel und Ventilen
Culata y válvulas
Culasse et soupapes

DV 10
DV 20

III. No. Part No.	DV 10 Qty.	DV 20 Qty.	Beskrivelse	Description	Benennung	Descripción	Description
65	560Z2004	1	Tætningsring	Seal ring	Dichtring	Anillo de cierre	Bague d'étanchéité
66	504B0309	1	Lukkeskrue	Locking screw	Verschlusschraube	Tornillo de cierre	Vis de fermeture
67	522C3008	1	Pakning	Gasket	Dichtung	Junta	Garniture
			x) Reservedelsspecifikation - se side 27	Spare parts specification - see page 27	Ersatzteilspezifikation - Sehen Sie bitte Seite 27	Especificación de piezas de repuesto - vease pagina 27	Spécification de pièces de rechange - voir page 27
			1) DV 10 Indtil 85121 DV 20 Indtil 92006	DV 10 Up to 85121 DV 20 Up to 92006	DV 10 Zu 85121 DV 20 Zu 92006	DV 10 Hasta 85121 DV 20 Hasta 92006	DV 10 Jusqu'au 85121 DV 20 Jusqu'au 92006
			2) DV 10 Fra 85122 til 203611 DV 20 Fra 92007	DV 10 From 85122 to 203611 DV 20 From 92007	DV 10 von 85122 zu 203611 DV 20 von 92007	DV 10 Desde 85122 hasta 203611 DV 20 Desde 92007	DV 10 De 85122 jusqu'au 203611 DV 20 De 92007
			3) DV 10 Indtil 85181 DV 20 Indtil 92035	DV 10 Up to 85181 DV 20 Up to 92035	DV 10 Zu 85181 DV 20 Zu 92035	DV 10 Hasta 85181 DV 20 Hasta 92035	DV 10 Jusqu'au 85181 DV 20 Jusqu'au 92035
			4) DV 10 Fra 85182 DV 20 Fra 95036	DV 10 From 85182 DV 20 From 95036	DV 10 von 85182 DV 20 von 95036	DV 10 Desde 85182 DV 20 Desde 95036	DV 10 De 85182 DV 20 De 95036
			6) DV 10 Fra 85182 DV 20 Fra 92015	DV 10 From 85182 DV 20 From 92015	DV 10 von 85182 DV 20 von 92015	DV 10 Desde 85182 DV 20 Desde 92015	DV 10 De 85182 DV 20 De 92015
			8) DV 20 Indtil 92446	DV 20 Up to 92446	DV 20 Zu 92446	DV 20 Hasta 92446	DV 20 Jusqu'au 92446
			9) DV 20 Fra 92447	DV 20 From 92447	DV 20 von 92447	DV 20 Desde 92447	DV 20 De 92447
			10) DV 10 Indtil 85529	DV 10 Up to 85529	DV 10 Zu 85529	DV 10 Hasta 85529	DV 10 Jusqu'au 85529
			11) DV 10 Fra 85530	DV 10 From 85530	DV 10 von 85530	DV 10 Desde 85530	DV 10 De 85530
			13) DV 10 Fra 203612	DV 10 From 203612	DV 10 von 203612	DV 10 Desde 023612	DV 10 De 203612
			14) DV 10 Indtil 89431 DV 20 Indtil 97268	DV 10 Up to 89431 DV 20 Up to 97268	DV 10 zu 89431 DV 20 zu 97268	DV 10 Hasta 89431 DV 20 Hasta 97268	DV 10 Jusqu'au 89431 DV 10 Jusqu'au 97268
			15) DV 10 Fra 89432 DV 20 Fra 97269	DV 10 From 89432 DV 20 From 97269	DV 10 von 89432 DV 20 von 97269	DV 10 Desde 89432 DV 20 Desde 97269	DV 10 De 89432 DV 20 De 97269

DV 10
DV 20



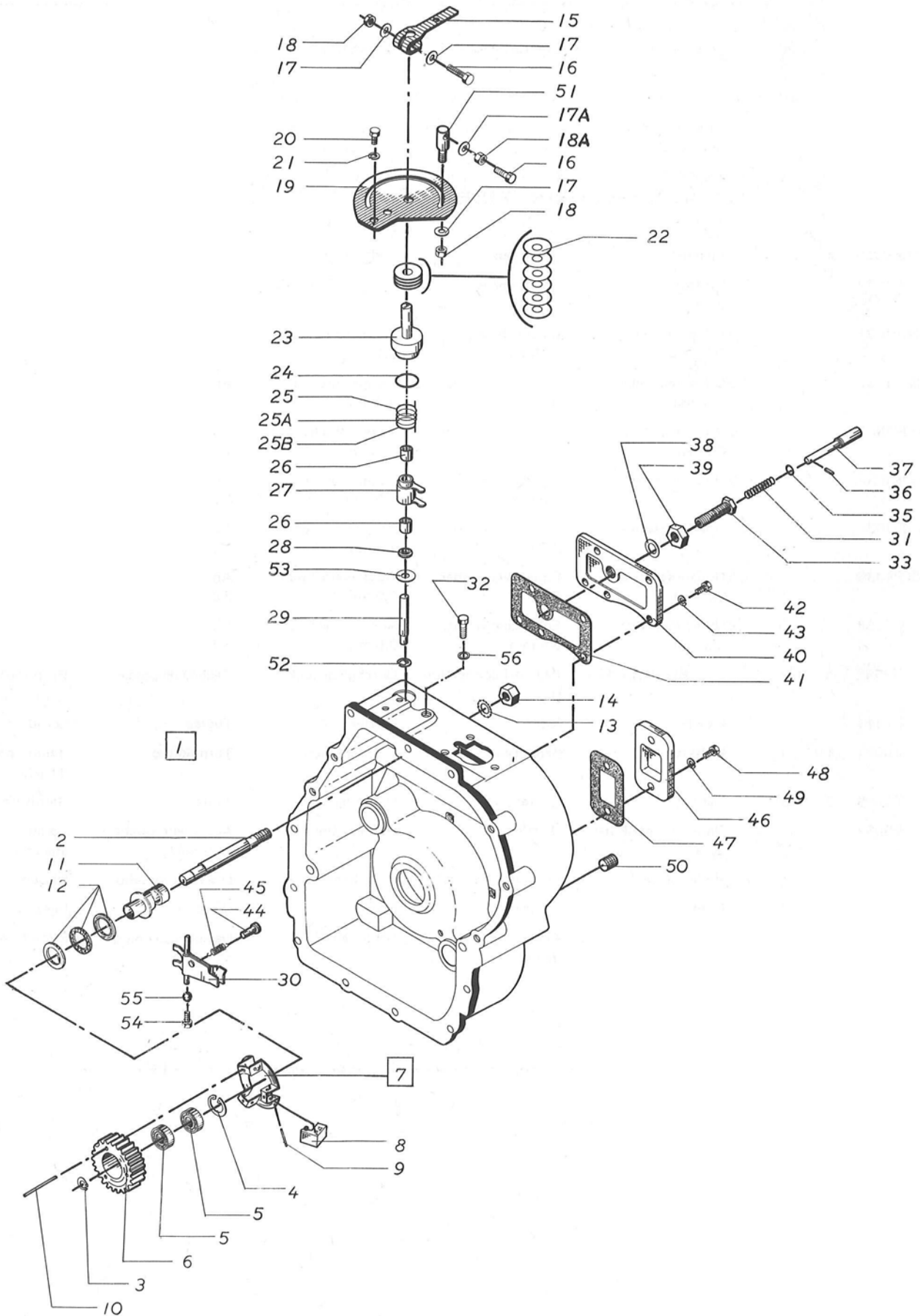


Brændstofventil komplet nr. 610B9050
 Fuel valve complete no. 610B9050
 Brennstoffventil komplett no. 610B9050
 Válvula de combustible completo no. 610B9050
 Soupape ā combustible complet no. 610B9050

DV 10
 DV 20

III. No.	Part No.	DV 10 Qty.	DV 20 Qty.	Beskrivelse	Description	Benennung	Descripción	Déscription
1				Leveres ikke som reservedel	Not supplied as spare part	Wird als Ersatzteil nicht geliefert	No se suministra como pieza de repuesto	N'est pas livré comme pièce de rechange
2	610B9053	1	1	Trykbolt	Spindle with guide bush	Druckbolzen	Perno de presión	Boulon de pression
3	610B9054	1	1	Trykfjeder	Spring	Druckfeder	Muelle de presión	Ressort de pression
5	610B9055	1	1	Fjederstyr	Guide bush	Federteller	Buje	Guide de ressort
6	530P1030			<input type="checkbox"/> Udligningsskive 0,1 mm	Equalising washer 0,1 mm	Ausgleichscheibe 0,1 mm	Arandela de ajuste 0,1 mm	Rondelle d'ajustage 0,1 mm
6	530P1031			<input type="checkbox"/> Udligningsskive 0,15 mm	Equalising washer 0,15 mm	Ausgleichscheibe 0,15 mm	Arandela de ajuste 0,15 mm	Rondelle d'ajustage 0,15 mm
6	530P1032			<input type="checkbox"/> Udligningsskive 0,2 mm	Equalising washer 0,2 mm	Ausgleichscheibe 0,2 mm	Arandela de ajuste 0,2 mm	Rondelle d'ajustage 0,2 mm
6	530P1033			<input type="checkbox"/> Udligningsskive 0,25 mm	Equalising washer 0,25 mm	Ausgleichscheibe 0,25 mm	Arandela de ajuste 0,25 mm	Rondelle d'ajustage 0,25 mm
6	530P1034			<input type="checkbox"/> Udligningsskive 0,5 mm	Equalising washer 0,5 mm	Ausgleichscheibe 0,5 mm	Arandela de ajuste 0,5 mm	Rondelle d'ajustage 0,5 mm
6	530P1035			<input type="checkbox"/> Udligningsskive 1,0 mm	Equalising washer 1,0 mm	Ausgleichscheibe 1,0 mm	Arandela de ajuste 1,0 mm	Rondelle d'ajustage 1,0 mm
6	530P1036			<input type="checkbox"/> Udligningsskive 2,0 mm	Equalising washer 2,0 mm	Ausgleichscheibe 2,0 mm	Arandela de ajuste 2,0 mm	Rondelle d'ajustage 2,0 mm
6	530P1037			<input type="checkbox"/> Udligningsskive 3,5 mm	Equalising washer 3,5 mm	Ausgleichscheibe 3,5 mm	Arandela de ajuste 3,5 mm	Rondelle d'ajustage 3,5 mm
12	610B9056	1	1	Gennemgangsstykke	Leak-off connection stud	Durchgangstück	Racord de pasaje	Racord de passage
13	530P1040	1	1	Møtrik	Nut	Mutter	Tuerca	Ecrou
14	531Z0051	1	1	Hulskrue	Banjo plug	Hohlschraube	Tornillo racord	Boulon pour tubulure d'angle
16	522C3008	2	2	Pakning	Gasket	Dichtung	Junta	Garniture
25	610B9057	1	1	Omløbermøtrik for dyse	Nozzle cap nut	Überwurfmutter	Aguja de capuchón de tobera	Écrou à chapeau pour injecteur
26	610B9058	1	1	Mellemskive	Intermediate disc	Zwischenscheibe	Disco intermedio	Disque intermédiaire
27	610B9052	1	1	Dyse	Nozzle	Düse	Inyector	Injecteur
				<input type="checkbox"/> Efter behov	<input type="checkbox"/> According to require-	<input type="checkbox"/> Nach bedarf	<input type="checkbox"/> De acuerdo con de-	<input type="checkbox"/> Selon l'exigence
					ment		manda	

DV 10 DV 20





Regulator og reguleringshåndtag
Governor and regulating handle
Regulator und Regelhebel
Regulador y maneta de regulación
Régulateur et manette de réglage

DV 10
DV 20

III. No.	Part No.	DV 10 Qty.	DV 20 Qty.	Beskrivelse	Description	Benennung	Descripción	Déscription
1	031D0701	1		8) Regulator komplet	Governor complete	Regulator komplett	Regulador completo	Régulateur complet
1	031D0703	1		9) Regulator komplet	Governor complete	Regulator komplett	Regulador completo	Régulateur complet
1	032D0701		1	8) Regulator komplet	Governor complete	Regulator komplett	Regulador completo	Régulateur complet
1	032D0703		1	9) Regulator komplet	Governor complete	Regulator komplett	Regulador completo	Régulateur complet
2	000D9232	1		Aksel	Shaft	Welle	Árbol	Arbre
2	000D9758		1	Aksel	Shaft	Welle	Árbol	Arbre
3	522A1012	1	1	Seegerring 12 DIN 471	Circlip 12 DIN 471	Sg. ring 12 DIN 471	Anillo de seguridad 12 DIN 471	Anneau - seeger 12 DIN 471
4	522A0028	1	1	Seegerring 28 DIN 472	Circlip 28 DIN 472	Sg. ring 28 DIN 472	Anillo de seguridad 28 DIN 472	Anneau - seeger 28 DIN 472
5	545A0161	2	2	Kugleleje SKF 6001	Ball bearing SKF 6001	Kugellager SKF 6001	Cojinete de bolas SKF 6001	Roulement à billes SKF 6001
6	000D9228	1		8) Tandhjul for regulator	Gearwheel for governor	Zahnrad	Engranaje para regulador	Roue d'engrenage pour régulateur
6	000E3277	1		9) Tandhjul for regulator	Gearwheel for governor	Zahnrad	Engranaje para regulador	Roue d'engrenage pour régulateur
6	000E1721		1	8) Tandhjul for regulator	Gearwheel for governor	Zahnrad	Engranaje para regulador	Roue d'engrenage pour régulateur
6	000E3336		1	9) Tandhjul for regulator	Gearwheel for governor	Zahnrad	Engranaje para regulador	Roue d'engrenage pour régulateur
7	030D0701	1	1	8) Regulatornav komplet	Governor hub complete	Reglernabe komplett	Caja de bolas completa	Moyeu de régulateur complet
7	030D0704	1	1	9) Regulatornav komplet	Governor hub complete	Reglernabe komplett	Caja de bolas completa	Moyeu de régulateur complet
8	000E1770	3	3	Regulatorsvingklods	Fly-weight, governor	Reglergewicht	Contrapeso del regulador	Masselottes
9	000D9227	3	3	Akseltap	Journal	Achszapfen	Manga de eje	Tourillon
10	520A0373	3	3	8) Nitte, undersænket ø 4x25 DIN 661	Stud, countersunk ø 4x25 DIN 661	Versenktes Niet ø 4x25 DIN 661	Espárrago avellanado ø 4x25 DIN 661	Rivet noyé ø 4x25 DIN 661
10	520A1376	3	3	9) Nitte	Stud, countersunk	Versenktes Niet	Espárrago avellanado	Rivet noye
11	000D9309	1	1	Skydemuffe	Pipe collar	Überschieber	Manguito deslizante	Manchon rapporté à double emboîtement
12	545H0145	1	1	Aksialt kugleleje SKF 51103	Axial ball bearing SKF 51103	Axial Kugellager SKF 51103	Cojinete de bolas axial SKF 51103	Roulement à billes axial SKF 51103
13	522F1025	1	1	Fjederskive 12 mm 7980	Spring washer 12 mm 7980	Federscheibe 12 mm 7980	Arandela de muelle 12 mm 7980	Anneau - ressort 12 mm 7980
14	510A1210	1	1	Møtrik M 12 DIN 934	Nut M 12 DIN 934	Mutter M 12 DIN 934	Tuerca M 12 DIN 934	Ecrou M 12 DIN 934
15	000E0403	1	1	Reguleringshåndtag	Regulating handle	Regelhandgriff	Maneta de regulación	Manette de réglage
16	500E2316	2	2	Sætskrue M 6x30 DIN 933	Set screw M 6x30 DIN 933	Setzschraube M 6x30 DIN 933	Tornillo de ajuste M 6x30 DIN 933	Vis d'ajustage M 6x30 DIN 933
17	522C1219	2	2	Skive	Washer	Scheibe	Arandela	Rondelle
17A	522C2871	2	2	Skive	Washer	Scheibe	Arandela	Rondelle
18	511A2207	2	2	Møtrik M 6	Nut M 6	Mutter M 6	Tuerca M 6	Ecrou M 6
18A	510A0207	2	2	Møtrik M 6 DIN 934	Nut M 6 DIN 934	Mutter M 6 DIN 934	Tuerca M 6 DIN 934	Ecrou M 6 DIN 934
19	000E0400	1	1	3) Reguleringsbue	Adjusting curve	Regelbogen	Curva para ajuste	Courbe de réglage
19	000D9934	1	1	2) Reguleringsbue	Adjusting curve	Regelbogen	Curva para ajuste	Courbe de réglage



**Regulator og reguleringshåndtag
Governor and regulating handle
Regulator und Regelhebel
Regulador y maneta de regulación
Régulateur et manette de réglage**

**DV 10
DV 20**

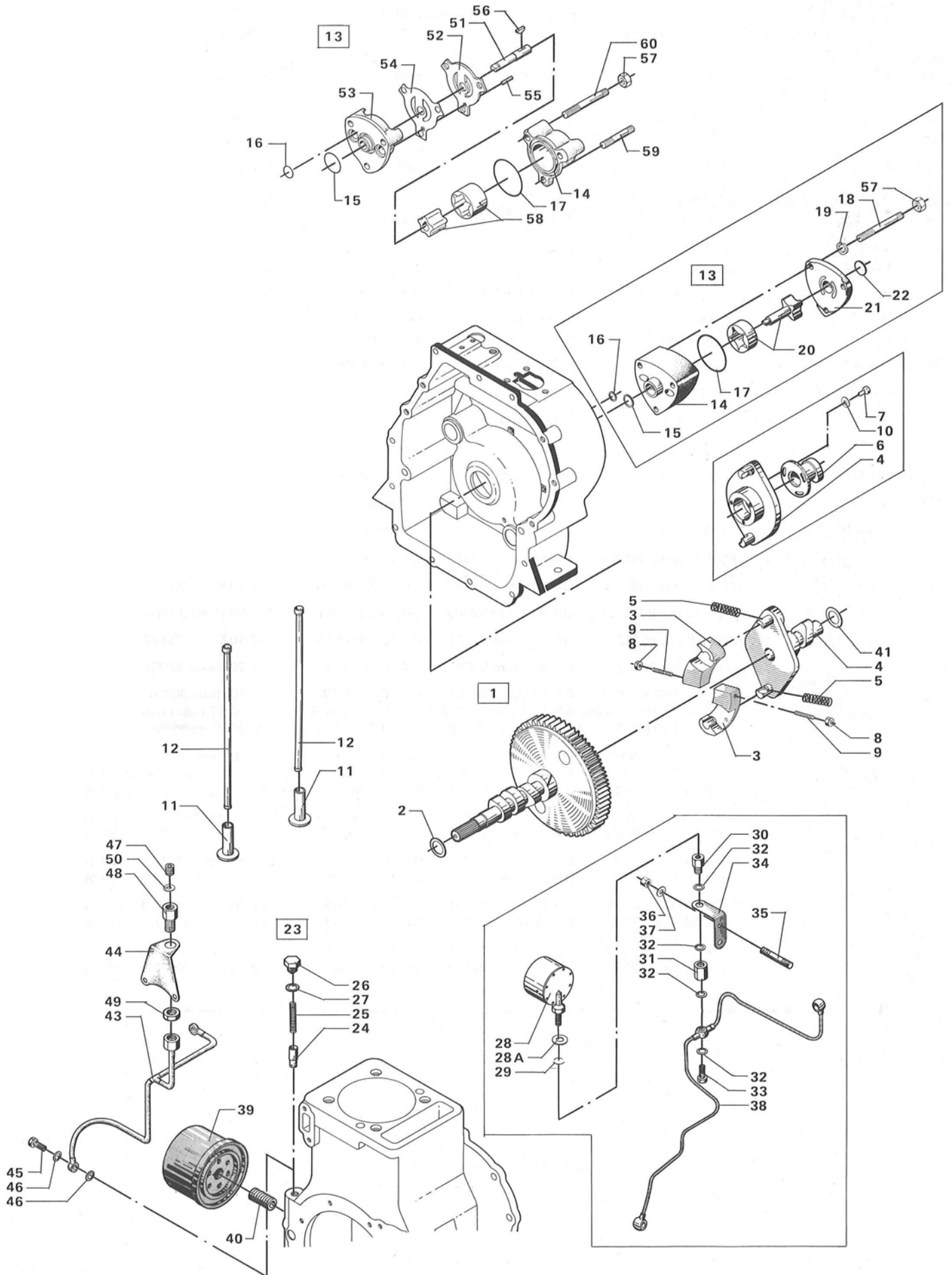
III. No.	Part No.	DV 10 Qty.	DV 20 Qty.	Beskrivelse	Description	Benennung	Descripción	Description
20	500C2363	2	2	Sætskrue M 8x20 DIN 933	Set screw M 8x20 DIN 933	Setzschraube M 8x20 DIN 933	Tornillo de ajuste M 8x20 DIN 933	Vis d'ajustage M 8x20 DIN 933
21	522F1020	2	2	Fjederskive 8 mm DIN 7980	Spring washer 8 mm DIN 7980	Federscheibe 8 mm DIN 7980	Arandela de muelle 8 mm DIN 7980	Anneau - ressort 8 mm DIN 7980
22	522F9076	6	6	Tallerkenfjeder	Plate spring	Tellerfeder	Platillo de muelle	Ressort à plateau
23	000D9306	1	1	Aksel	Shaft	Welle	Árbol	Arbre
24	560H0025	1	1	Tætningsring R 3100	Seal ring R 3100	Dichtring R 3100	Anillo de cierre R 3100	Bague d'étanchéité R 3100
25	000D9931	1	1	Regulatorfjeder 2000 - 3000 omdr.	Spring, governor 2000 - 3000 r.p.m.	Reglerfeder 2000 - 3000 U P M	Muelle regulador 2000 - 3000 CV.- hord	Ressort de régulateur 2000 - 3000 e. p. m.
25A	000D9709	1	1	Regulatorfjeder 1500 - 1800 omdr.	Spring, governor 1500 - 1800 r.p.m.	Reglerfeder 1500 - 1800 U P M	Muelle regulador 1500 - 1800 CV.- hord	Ressort de régulateur 1500 - 1800 e.p.m.
25B	000D9930	1	1	Regulatorfjeder 1800 - 2500 omdr.	Spring, governor 1800 - 2500 r.p.m.	Reglerfeder 1800 - 2500 U P M	Muelle regulador 1800 - 2500 CV.- hord	Ressort de régulateur 1800 - 2500 e.p.m.
26	545V0006	2	2	4) Nålebøsning	Needle bush	Nadelbuchse	Buje de aguja	Bague d'aiguilles
27	000D9305	1	1	4) Regulatorarm	Governor arm	Reglerhebel	Brazo del regulador	Levier de réglage
27	008E2211	1	1	5) Regulatorarm	Governor arm	Reglerhebel	Brazo del regulador	Levier de réglage
28	000D9756	1	1	4) Trykring	Thrust collar	Druckring	Manguito de embuje	Anneau à butée
29	000E1385	1	1	Aksel	Shaft	Welle	Árbol	Arbre
30	008D8879	1	1	Reguleringsarm for brændstofpumpe	Governor arm for fuel injection pump	Reglerhebel	Brazo del regulador para bomba de inyec- ción	Levier de réglage pour pompe d'injection
31	000C1508	1	1	Fjeder	Spring	Feder	Muelle	Ressort
32	000D9507	1	1	Lejeskrue	Axial stop screw	Lagerschraube	Tornillo de seguridad axial	Vis d'arrêt axiale
33	000D8991	1	1	6) Stopskrue	Stop screw	Anschlagschraube	Tornillo de seguridad	Vis d'arrêt
33	000E2113	1	1	7) Stopskrue	Stop screw	Anschlagschraube	Tornillo de seguridad	Vis d'arrêt
35	560D0006	1	1	Tætningsring R 2025	Seal ring R 2025	Dichtring R 2025	Anillo de cierre R 2025	Bague d'étanchéité R 2025
36	520H0304	1	1	Spændestift Ø 4x10 DIN 1481	Retaining pin Ø 4x10 DIN 1481	Federstift Ø 4x10 DIN 1481	Pasador de aprieto Ø 4x10 DIN 1481	Goujon de serrage Ø 4x10 DIN 1481
37	000D8992	1		Stoppind	Stop pin	Stoppstift	Pasador de seguridad	Goujon d'arret
37	000E0523	1		Stoppind	Stop pin	Stoppstift	Pasador de seguridad	Goujon d'arret
38	522C3020	1	1	6) Pakning	Gasket	Dichtung	Junta	Garniture
38	522C3023	1	1	7) Pakning	Gasket	Dichtung	Junta	Garniture
39	510B2306	1	1	6) Kontramøtrik	Lock nut	Gegenmutter	Tuerca de bloqueo	Contre- écrou
39	510B2307	1	1	7) Kontramøtrik	Lock nut	Gegenmutter	Tuerca de bloqueo	Contre - écrou
40	000D9814	1	1	6) Dæksel	Cover	Deckel	Tapa	Couvercle
40	000E1990	1	1	7) Dæksel	Cover	Deckel	Tapa	Couvercle
41	000D9643	1	1	Pakning	Gasket	Dichtung	Junta	Garniture
42	500C2361	5	5	6) Sætskrue M 8x15 DIN 933	Set screw M 8 x 15 DIN 933	Setzschraube M 8x15 DIN 933	Tornillo de ajuste M 8x15 DIN 933	Vis d'ajustage M 8x15 DIN 933
42	510A2363	5	5	7) Unbracoskrue	Unbraco screw	Unbraco Schraube	Tornillo Unbraco	Vis Unbraco
43	522F1020	5	5	Fjederskive 8 mm DIN 7980	Spring washer 8 mm DIN 7980	Federscheibe 8mm DIN 7980	Arandela de muelle 8 mm DIN 7980	Anneau ressort 8 mm DIN 7980

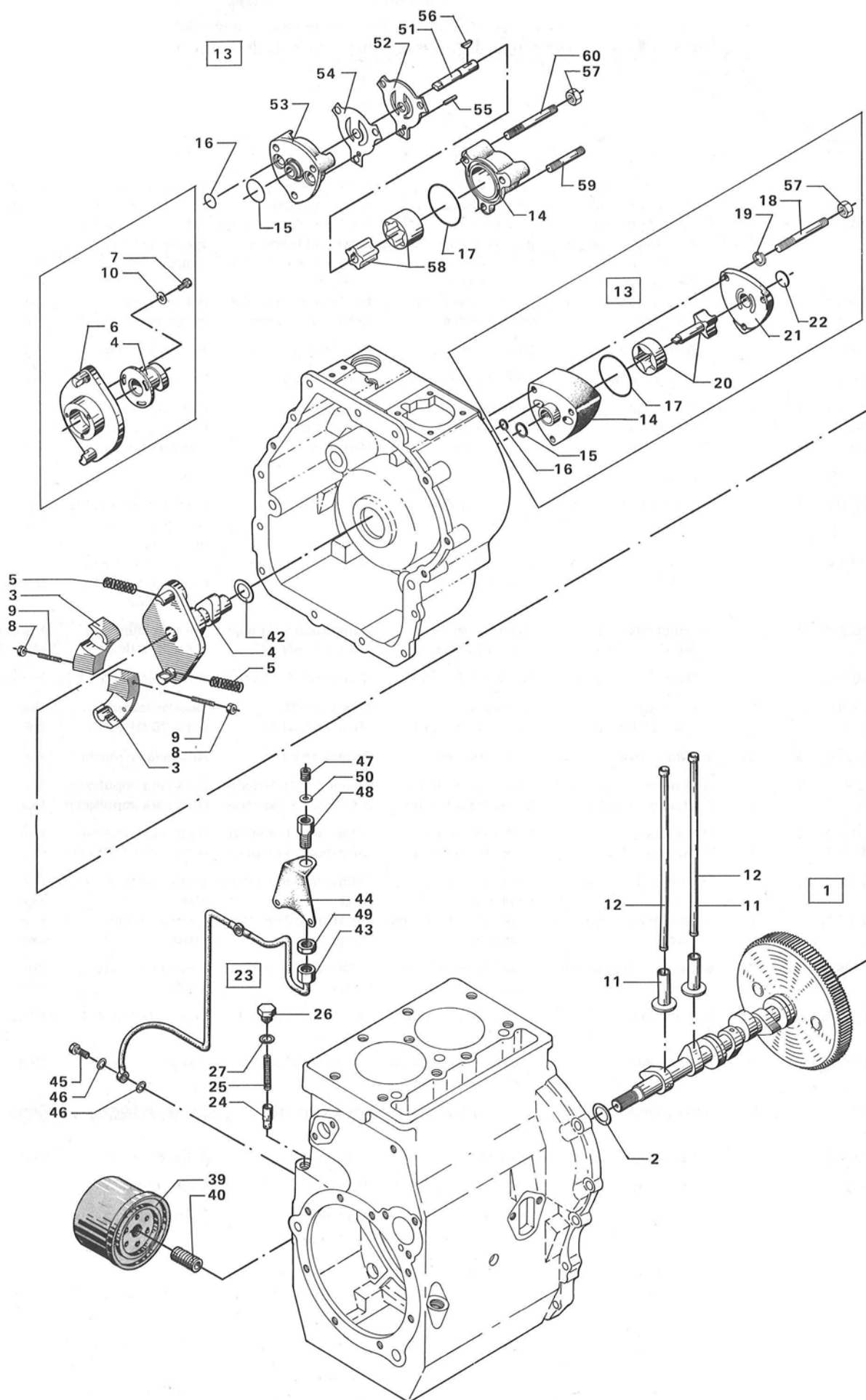


Regulator og reguleringshåndtag
Governor and regulating handle
Regulator und Regelhebel
Regulador y maneta de regulación
Régulateur et manette de réglage

DV 10
DV 20

III. No.	Part No.	DV 10 Qty.	DV 20 Qty.	Beskrivelse	Description	Benennung	Descripción	Description
44	000D9617	1		Splitbolt	Key bolt	Splint	Perno de chaveta	Boulon à goupille
44	000D9759		1	Splitbolt	Key bolt	Splint	Perno de chaveta	Boulon à goupille
45	000D9616	1	1	Tomgangsfjeder	Idle spring	Leerlauffeder	Muelle de marcha lenta	Ressort à vide
46	000D9273	1		1) Dæksel	Cover	Deckel	Tapa	Couvercle
47	000D9312	1		1) Pakning	Gasket	Dichtung	Junta	Garniture
48	500C2361	2		1) Sætskrue M 8x15 DIN 933	Set screw M 8x15 DIN 933	Setzschraube M 8x15 DIN 933	Tornillo de ajuste M 8x15 DIN 933	Vis d'ajustage M 8x15 DIN 933
49	522F1320	2		1) Fjederskive 8 mm DIN 128B	Spring washer 8 mm DIN 128B	Federscheibe 8 mm DIN 128B	Arandela de muelle 8 mm DIN 128B	Anneau - ressort 8 mm DIN 128B
50	504A0317	3	3	Lukkeskrue	Locking screw	Verschlusschraube	Tornillo de cierre	Vis de fermeture
51	000E0401	2	2	Stoptap	Stop pin	Sperrstift	Pasador de seguridad	Goujon d'arrêt
52	522A9002	1	1	Sikringsring	Lockingring	Sicherungsring	Anillo de seguridad	Anneau
53	522C1915	1	1	4) Skive	Washer	Scheibe	Arandela	Rondelle
54	000E1207	1	1	Stilleskrue	Adjusting screw	Stellschraube	Tornillo de ajuste	Vis de réglage
55	545Ø2040	1	1	Stålkugle	Ball, steel	Stahlkugel	Bola de acero	Bille clapet
56	522C3012	1	1	Pakning	Gasket	Dichtung	Junta	Garniture
				1) DV 10 Indtil 85963	DV 10 Up to 85963	DV 10 Zu 85963	DV 10 Hasta 85963	DV 10 Jusqu'au 85963
				2) DV 10 Indtil 85121	DV 10 Up to 85121	DV 10 Zu 85121	DV 10 Hasta 85121	DV 10 Jusqu'au 85121
				2) DV 20 Indtil 92006	DV 20 Up to 92006	DV 20 Zu 92006	DV 20 Hasta 92006	DV 20 Jusqu'au 92006
				3) DV 10 Fra 85122	DV 10 From 85122	DV 10 von 85122	DV 10 Desde 85122	DV 10 de 85122
				3) DV 20 Fra 92007	DV 20 From 92007	DV 20 von 92007	DV 20 Desde 92007	DV 20 de 92007
				4) DV 10 Indtil 88401	DV 10 Up to 88401	DV 10 Zu 88401	DV 10 Hasta 88401	DV 10 Jusqu'au 88401
				DV 10 ST Indtil 87602	DV 10 ST Up to 87602	DV 10 ST Zu 87602	DV 10 ST Hasta 87602	DV 10 ST Jusqu'au 87602
				DV 20 Indtil 92996	DV 20 Up to 92996	DV 20 Zu 92996	DV 20 Hasta 92996	DV 20 Jusqu'au 92996
				5) DV 10 Fra 88402	DV 10 From 88402	DV 10 Von 88402	DV 10 Desde 88402	DV 10 De 88402
				DV 10 ST Fra 87603	DV 10 ST From 87603	DV 10 ST Von 87603	DV 20 ST Desde 87603	DV 10 ST De 87603
				DV 20 Fra 92997	DV 20 From 92997	DV 20 Von 92997	DV 20 Desde 92997	DV 20 De 92997
				6) DV 10 Indtil 86721	DV 10 Up to 86721	DV 10 Zu 86721	DV 10 Hasta 86721	DV 10 Jusqu'au 86721
				DV 20 Indtil 92596	DV 20 Up to 92596	DV 20 Zu 92596	DV 20 Hasta 92596	DV 20 Jusqu'au 92596
				7) DV 10 Fra 86722	DV 10 From 86722	DV 10 Von 86722	DV 10 Desde 86722	DV 10 De 86722
				DV 20 Fra 92597	DV 20 From 92597	DV 20 Von 92597	DV 20 Desde 92597	DV 20 De 92597
				8) DV 10 Indtil 203611	DV 10 Up to 203611	DV 10 Zu 203611	DV 10 Hasta 203611	DV 10 Jusqu'au 203611
				DV 20 Indtil 96232	DV 20 Up to 96232	DV 20 Zu 96232	DV 20 Hasta 96232	DV 20 Jusqu'au 96232
				9) DV 10 Fra 203612	DV 10 From 203612	DV 10 Von 203612	DV 10 Desde 203612	DV 10 De 203612
				DV 20 Fra 96233	DV 20 From 96233	DV 20 Von 96233	DV 20 Desde 96233	DV 20 De 96233







Styreaksel, smøreoliepumpe, smøreoliefilter og manometer
Camshaft, lubricating oil pump, lubricating oil filter and manometer
Nockenwelle, Schmierölpumpe, Schmierölfilter und Manometer
Arbol de levas, bomba de aceite, filtro de aceite lubricante y manometro
Arbre à cames, pompe à huile de graissage, filtre à huile de graissage et manomètre

DV 10
DV 20

III. No. Part No.	DV 10 Qty.	DV 20 Qty.	Beskrivelse	Description	Benennung	Descripción	Déscription
1 008E0221	1		3) Styreaksel med knaster og tandhjul	Camshaft with cams and gearwheel	Nockenwelle mit Zahn- räder und Nocken	Arbol de levas con le- vas y engrenaje	Arbre à cames avec ca- mes et roue d'engrenage
1 031D0804	1		4) Styreaksel med knaster og tandhjul	Camshaft with cams and gearwheel	Nockenwelle mit Zahn- räder und Nocken	Arbol de levas con le- vas y engrenaje	Arbre à cames avec ca- mes et roue d'engrenage
1 000E0181		1	3) Styreaksel med knaster og tandhjul	Camshaft with cams and gearwheel	Nockenwelle mit Zahn- räder und Nocken	Arbol de levas con le- vas y engrenaje	Arbre à cames avec ca- mes et roue d'engrenage
1 032D0804		1	4) Styreaksel med knaster og tandhjul	Camshaft with cams and gearwheel	Nockenwelle mit Zahn- räder und Nocken	Arbol de levas con le- vas y engrenaje	Arbre à cames avec ca- mes et roue d'engrenage
2 000D9785	1	1	Afstandsring	Distancing	Distanzring	Anillo de distancia	Bague de distance
3 000E1991	2	2	Centrifugalvægt	Centrifugal weight	Fliehkraftgewicht	Peso centrifugal	Poids centrifuge
4 000D9571	1	1	3) Medbringer	Driving piece	Mitnehmer	Pieza transmisor	Cliquet
4 031D0802	1		4) Medbringer	Driving piece	Mitnehmer	Pieza transmisor	Cliquet
4 032D0802		1	4) Medbringer	Driving piece	Mitnehmer	Pieza transmisor	Cliquet
5 000D9462	2	2	Fjeder	Spring	Feder	Muelle	Ressort
6 000D9612	1		3) Brændstofknast med forstillere	Fuel oil cam with timing device	Brennstoffnocken	Leva de combustible con dispositivo de distribución	Came à combustible avec dispositif de réglage
6 000D9886		1	3) Brændstofknast med forstillere	Fuel oil cam with timing device	Brennstoffnocken	Leva de combustible con dispositivo de distribución	Came à combustible avec dispositif de réglage
7 501A0309	3	3	3) Cylindrisk skrue M6 x 12 DIN 912	Cylindric screw M6 x 12 DIN 912	Zylindrisch Schraube M6 x 12 DIN 912	Tornillo cilíndrico M6 x 12 DIN 912	Vis cylindrique M6 x 12 DIN 912
8 510B2207	2	2	Møtrik BM 6 DIN 439	Nut BM 6 DIN 439	Mutter BM 6 DIN 439	Tuerca BM 6 DIN 439	Ecrou BM 6 DIN 439
9 501L2315	2	2	Gevindstift M6 x 25 DIN 913	Threaded pin M6 x 25 DIN 913	Gewindestift M6 x 25 DIN 913	Pasador roscado M6 x 25 DIN 913	Goujon fileté M6 x 25 DIN 913
10 522F1219	3	3	3) Fjederskive	Spring washer	Federscheibe	Arandela de muelle	Anneau - ressort
11 000D8406	2	4	1) Styr for stødstang	Guide for push rod	Steuer für Stosstange	Guía para impulsador	Guide pour poussoir
11 000E0698	2	4	2) Styr for stødstang	Guide for push rod	Steuer für Stosstange	Guía para impulsador	Guide pour poussoir
12 008D9129	2	4	1) Stødstang komplet	Push rod complete	Stosstange komplett	Impulsador completo	Poussoir complet
12 000E0699	2	4	2) Stødstang komplet	Push rod complete	Stosstange komplett	Impulsador completo	Poussoir complet
13 031D1301	1		5) Smøreoliepumpe komplet	Lubricating oil pump complete	Schmierölpumpe komplet	Bomba de aceite completo	Pompe à huile de graissage complet
13 032D1301		1	5) Smøreoliepumpe komplet	Lubricating oil pump complete	Schmierölpumpe komplet	Bomba de aceite completo	Pompe à huile de graissage complet
13 030D1302	1	1	6) Smøreoliepumpe komplet	Lubricating oil pump complete	Schmierölpumpe komplet	Bomba de aceite completo	Pompe à huile de graissage complet
14 000D9898	1		5) Pumpehus	Lubricating oil pump body	Pumpengehäuse	Cuerpo de bomba	Corps de pompe
14 000E3120	1	1	6) Pumpehus	Lubricating oil pump body	Pumpengehäuse	Cuerpo de bomba	Corps de pompe
14 000D9396		1	5) Pumpehus	Lubricating oil pump body	Pumpengehäuse	Cuerpo de bomba	Corps de pompe
15 560D0025	1	1	Tætningsring	Seal ring	Dichtring	Anillo de cierre	Bague d'étanchéité
16 560D0014	2	2	Tætningsring	Seal ring	Dichtring	Anillo de cierre	Bague d'étanchéité
17 560H0048	1	1	Tætningsring	Seal ring	Dichtring	Anillo de cierre	Bague d'étanchéité



Styreaksel, smøreoliepumpe, smøreoliefilter og manometer
Camshaft, lubricating oil pump, lubricating oil filter and manometer
Nockenwelle, Schmierölpumpe, Schmierölfilter und Manometer
Arbol de levas, bomba de aceite, filtro de aceite lubricante y manómetro
Arbre à cames, pompe à huile de graissage, filtre à huile de graissage et manomètre

DV 10
DV 20

III. No.	Part No.	DV 10 Qty.	DV 20 Qty.	Beskrivelse	Description	Benennung	Descripción	Déscription
18	503N2372	3		5) Tapskrue M 8 x 60 DIN 939	Stud M 8 x 60 DIN 939	Stiftschraube M 8 x 60 DIN 939	Esparrago M 8 x 60 DIN 939	Goujon M 8 x 60 DIN 939
18	503N2374		3	5) Tapskrue M 8 x 70 DIN 939	Stud M 8 x 70 DIN 939	Stiftschraube M 8 x 70 DIN 939	Esparrago M 8 x 70 DIN 939	Goujon M 8 x 70 DIN 939
19	522F1020	3	3	Fjederskive 8 mm DIN 7980	Spring washer 8 mm DIN 7980	Federscheibe 8 mm DIN 7980	Arandela de muelle 8 mm DIN 7980	Anneau - ressort 8 mm DIN 7980
20	008E1568	1		5) Sæt aksel med rotor	Set shaft with rotor	Satz Welle mit Rotor	Juego arbol con rotor	Jeu arbre avec rotor
20	008E1569		1	5) Sæt aksel med rotor	Set shaft with rotor	Satz Welle mit Rotor	Juego arbol con rotor	Jeu arbre avec rotor
21	000D9397	1	1	5) Dæksel	Cover	Deckel	Tapa	Couvercle
22	000B7026	1	1	5) Sprængplade	Expansion disc	Sprengplatte	Tapón de expansión	Disque à fermeture
23	030D1301	1	1	Overflodsventil komplet	Overflow valve complete	Überlaufventil komplett	Válvula de sobrante completo	Soupape de trop-plein complète
24	000E3397	1	1	Stempel	Piston	Kolben	Pistón	Piston
25	000D9417	1	1	Fjeder	Spring	Feder	Muelle	Ressort
26	000D8619	1	1	Gevindprop	Threaded plug	Gewindekork	Tapón roscado	Bouchon fileté
27	522C3020	1	1	Pakning	Gasket	Dichtung	Junta	Garniture
28	544J0008	1		Manometer	Manometer	Manometer	Manometro	Manomètre
28A	522C3003	1		Skive	Washer	Scheibe	Arandela	Rondelle
29	522C3020	1		1) Pakning	Gasket	Dichtung	Junta	Garniture
30	000E0020	1		1) Nippel	Nipple	Nippel	Racord	Raccord
31	000D9876	1		1) Møtrik	Nut	Mutter	Tuerca	Ecrou
32	522C3012	6		1) Pakning	Gasket	Dichtung	Junta	Garniture
33	531Z0052	2		1) Hulskrue	Banjo bolt	Hohlschraube	Tornillo racord	Boulon pour tubulure d'angle
34	000D9875	1		1) Konsol	Bracket	Schelle	Consola	Console
35	503N2361	2		1) Tapskrue M8 x 15 DIN 939	Stud M8 x 15 DIN 939	Stiftschraube M8 x 15 DIN 939	Esparrago M8 x 15 DIN 939	Goujon M8 x 15 DIN 939
36	510A1208	2		1) Møtrik M8 DIN 934	Nut M8 DIN 934	Mutter M8 DIN 934	Tuerca M8 DIN 934	Ecrou M8 DIN 934
37	522F1020	2		1) Fjederskive 8 mm DIN 7980	Spring washer 8 mm DIN 7980	Federscheibe 8 mm DIN 7980	Arandela de muelle 8 mm DIN 7980	Anneau - ressort 8 mm DIN 7980
38	008D9870	1		1) Smøreolierør komplet	Lubricating oil pipe complete	Schmierölrohr komplett	Tubo para aceite lubricante completo	Tuyau à huile de graissage complet
39	610J0050	1	1	Smøreoliefilter	Lubricating oil filter	Schmierölfilter	Filtro de aceite de lubricante	Filtre à huile de graissage
40	000D9846	1	1	Nippel	Nipple	Nippel	Racord	Raccord
41	000E0979	1		Afstandsring	Distancering	Distanzring	Anillo de distancia	Bague de distance



Styreaksel, smøreoliepumpe, smøreoliefilter og manometer
Camshaft, lubricating oil pump, lubricating oil filter and manometer
Nockenwelle, Schmierölpumpe, Schmierölfilter und Manometer
Arbol de levas, bomba de aceite, filtro de aceite lubricante y manómetro
Arbre à cames, pompe à huile de graissage, filtre à huile de graissage et manomètre

DV 10
DV 20

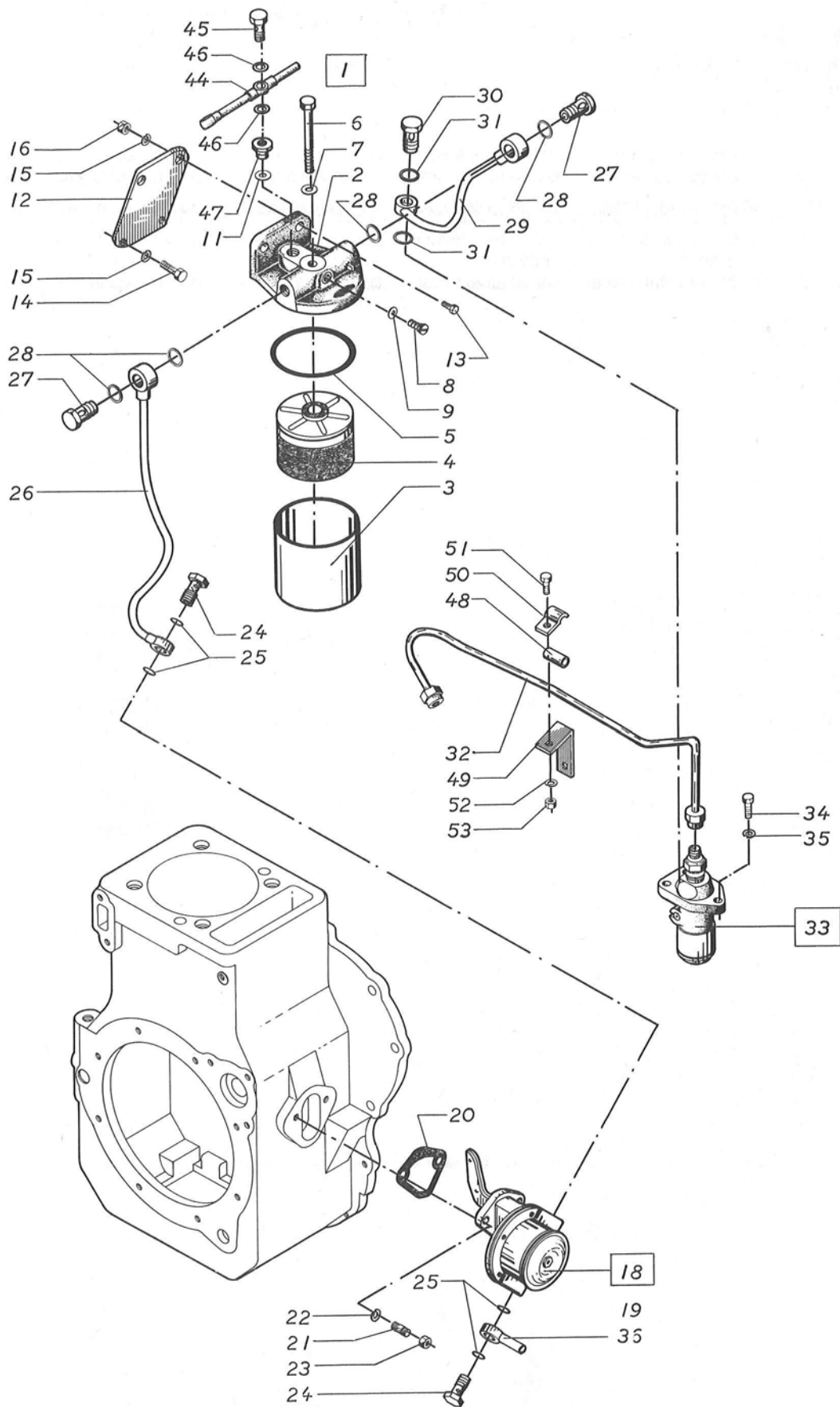
III. No. Part No.	DV 10 Qty.	DV 20 Qty.	Beskrivelse	Description	Benennung	Descripción	Déscription
42 522A9256		1	4) Passkive	Fitted bolt	Passbolzen	Perno de ajuste	Boulon ajusté
43 008E0578	1		9) Olierør for vippearm	Oil pipe for rocker arm	Ölrohr für Kipphebel	Tubo de combustible para balancín	Tuyau à huile pour échappement et admission
43 008E2504	1		7) Olierør for vippearm	Oil pipe for rocker arm	Ölrohr für Kipphebel	Tubo de combustible para balancín	Tuyau a huile pour échappement et admission
43 008E0589	1		8) Olierør for vippearm	Oil pipe for rocker arm	Ölrohr für Kipphebel	Tubo de combustible para balancín	Tuyau a huile pour échappement mission
43 008E3929	1		7) Olierør for vippearm	Oil pipe for rocker arm	Ölrohr für Kipphebel	Tubo de combustible para balancín	Tuyau a huile pour échappement et admission
44 000E0583	1	1	9) Konsol	Bracket	Dichtung	Junta	Garniture
45 531Z0052	1	1	9) Hulskrue	Banjo bolt	Hohlschraube	Tornillo racord	Boulon pour tubulure d'angle
45 531Z0052	1	1	7) Hulskrue	Banjo bolt	Hohlschraube	Tornillo racord	Boulon pour tubulure d'angle
46 522C3012	2	2	9) Pakning	Gasket	Dichtung	Junta	Garniture
47 504A0407	1	1	9) Lukkeskrue	Locking screw	Verschlusschraube	Tornillo de cierre	Vis de fermeture
48 000D4257	1	1	9) Nippel	Nipple	Nippel	Racord	Raccord
49 009R7011	1	1	9) Rørmøtrik	Lock nut	Rohrmutter	Tuerca de tubería	Ecrou
50 522C3003	1	1	9) Pakning	Gasket	Dichtung	Junta	Garniture
51 000E3124	1	1	6) Aksel	Shaft	Welle	Eje para	Arbre
52 000E3121	1	1	6) Melleplade	Intermediate plate	Zwischenplatte	Placa intermedia	Plaque intermediaire
53 000E3122	1	1	6) Lejepart	Bearing	Lager	Cojinete	Palier
54 000E3436	1	1	6) Pakning	Gasket	Dichtung	Junta	Garniture
55 520H0304	1	1	6) Spændstift	Retaining pin	Federstift	Pasador de sujecion	Goujon de serrage
56 000E3432	1	1	6) Skivefeder	Woodruff-key	Scheibfeder	Claveta media luna	Clavette demi luniare
57 510A1208	3		Møtrik	Nut	Mutter	Tuerca	Ecrou
57 510A1208		3	6) Møtrik	Nut	Mutter	Tuerca	Ecrou
58 610H0110	1	1	6) Rotorsæt	Rotorset	Rotorsatz	Rotor juego	Rotor jeu
59 503N2369	1	1	6) Støtte	Staybolt	Stehbolzen	Virotillo	Entretoise
60 503N2374	2	2	6) Støtte	Staybolt	Stehbolzen	Virotillo	Entretoise
			1) DV 10 indtil 85121 DV 20 indtil 92006	DV 10 up to 85121 DV 20 up to 92006	DV 10 zu 85121 DV 20 zu 92006	DV 10 hasta 85121 DV 20 hasta 92006	DV 10 jusqu'au 85121 DV 20 jusqu'au 92006
			2) DV 10 fra 85122 DV 20 fra 92007	DV 10 from 85122 DV 20 from 92007	DV 10 von 85122 DV 20 von 92007	DV 10 desde 85122 DV 20 desde 92007	DV 10 de 85122 DV 20 de 92007
			3) DV 10 indtil 85963 DV 20 indtil 92446	DV 10 up to 85963 DV 20 up to 92446	DV 10 zu 85963 DV 20 zu 92446	DV 10 hasta 85963 DV 20 hasta 92446	DV 10 jusqu'au 85963 DV 20 jusqu'au 92446
			4) DV 10 fra 85964 DV 20 fra 92447	DV 10 from 85964 DV 20 from 92447	DV 10 von 85964 DV 20 von 92447	DV 10 desde 85964 DV 20 desde 92447	DV 10 de 85964 DV 20 de 92447
			5) DV 10 indtil 203611 DV 20 indtil 96232	DV 10 up to 203611 DV 20 up to 96232	DV 10 zu 203611 DV 20 zu 96232	DV 10 hasta 203611 DV 20 hasta 96232	DV 10 jusqu'au 203611 DV 20 jusqu'au 96232
			6) DV 10 fra 203612 DV 20 fra 96233	DV 10 from 203612 DV 20 from 96233	DV 10 von 203612 DV 20 von 96233	DV 10 desde 203612 DV 20 desde 96233	DV 10 de 203612 DV 20 de 96233

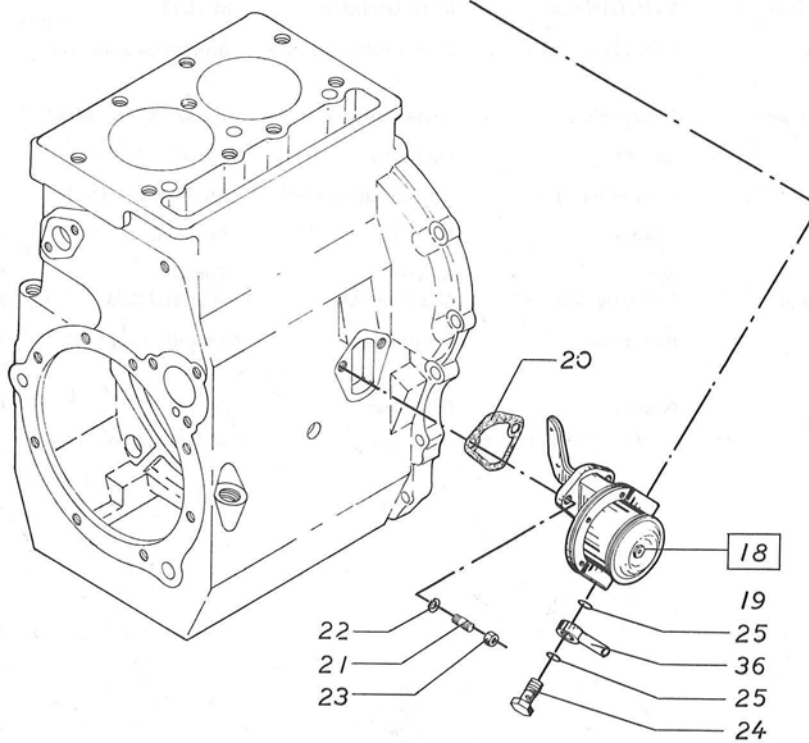
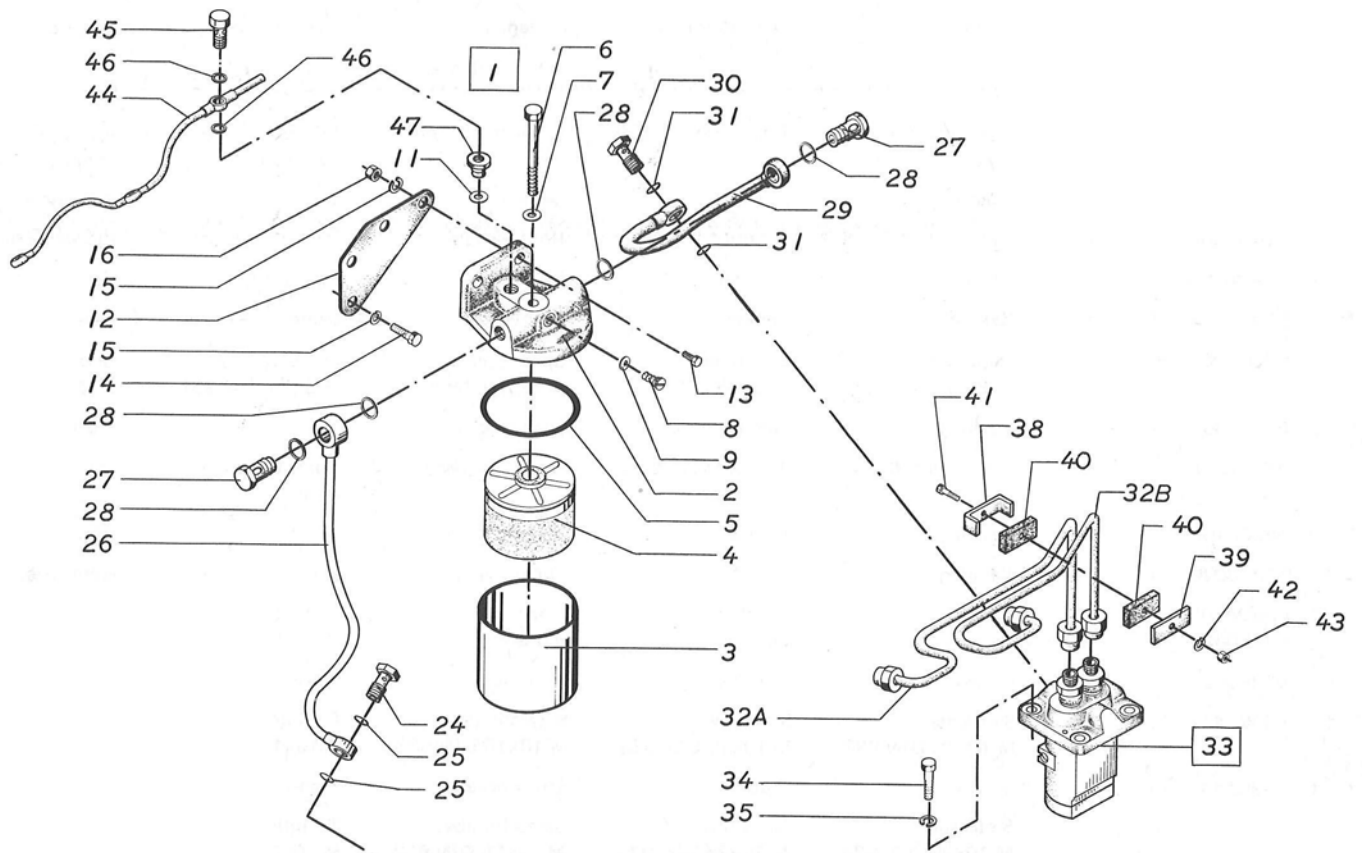


Styreaksel, smøreoliepumpe, smøreoliefilter og manometer
Camshaft, lubricating oil pump, lubricating oil filter and manometer
Nockenwelle, Schmierölpumpe, Schmierölfilter und Manometer
Arbol de levas, bomba de aceite, filtro de aceite lubricante y manometro
Arbre à cames, pompe à huile de graissage, filtre à huile de graissage et manomètre

DV 10
DV 20

III. No.	Part No.	DV 10 Qty.	DV 20 Qty.	Beskrivelse	Description	Benennung	Descripción	Déscription
				7) DV 10 fra 89432 DV 20 fra 97269	DV 10 from 89432 DV 20 from 97269	DV 10 von 89432 DV 20 von 97269	DV 10 desde 89432 DV 20 desde 97269	DV 20 de 89432 DV 20 de 97269
				8) DV 20 indtil 97268	DV 20 up to 97268	DV 20 zu 97268	DV 20 hasta 97268	DV 20 jusqu'au 97268
				9) DV 10 fra 85122 til 89431 DV 20 indtil 97268	DV 10 from 85122 to 89431 DV 20 up to 97268	DV 10 von 85122 zu 89431 DV 20 zu 97268	DV 10 desde 85122 hasta 89431 DV 20 hasta 97268	DV 10 de 85122 jusqu'au 89431 DV 20 jusqu'au 97268





Brændstoffilter komplet, brændstofpumpe, forpumpe og brændstofrør
Fuel filter complete, fuel injection pump, fuel lift pump and fuel pipe
Brennstoffilter komplett, Brennstoffpumpe, Förderpumpe und Brennstoffleitung
Filtro de combustible completo, bomba de inyección, bomba de alimentación y tubería de combustible
Filter à combustible complet, pompe d'injection, pompe d'alimentation et tuyau à combustible

DV 10
DV 20

III.	DV	DV						
No. Part No.	10	20	Beskrivelse	Description	Benennung	Descripción	Déscription	
	Qty.	Qty.						
1	610D0050	1	1	Brændstoffilter komplet	Fuel filter complete	Brennstoffilter komplett	Filtro de combustible completo	Filter à combustible complet
2	610D0051	1	1	Dæksel	Cover	Deckel	Tapa	Couvercle
3	610D0052	1	1	Bundskål	Oil pot	Bodenschale	Bote para aceite	Cuvette à huile
4	610D0053	1	1	Indsats	Element	Einsatz	Elemento	Élément
5	530P1020	1	1	Pakning	Gasket	Dichtung	Junta	Garniture
6	500D2375	1	1	Midterbolt M 8x75 DIN 931	Centre bolt M 8x75 DIN 931	Spannbolzen M 8x75 DIN 931	Perno central M 8x75 DIN 931	Boulon central M 8x75 DIN 931
7	522C3008	1	1	Pakning	Gasket	Dichtung	Junta	Garniture
8	530P1021	1	1	Udluftningsskrue	Air escape screw	Entlüftungsschraube	Tornillo para aire de escape	Vis d'aérage
9	522C3105	1	1	Pakning	Gasket	Dichtung	Junta	Garniture
11	522C3020	1	1	Pakning	Gasket	Dichtung	Junta	Garniture
12	000D9708	1	3)	Konsol	Bracket	Konsole	Consola	Console
12	000E0620	1	4)	Konsol	Bracket	Konsole	Consola	Console
12	000E0620		1	Konsol	Bracket	Konsole	Consola	Console
13	500C2411	2	2	Sætskrue M 10x15 DIN 933	Set screw M 10x15 DIN 933	Setzschraube M 10x15 DIN 933	Tornillo de ajuste M 10x15 DIN 933	Vis d'ajustage M 10x15 DIN 933
13	503N2413	2	2	Støtte	Stud	Stiftschraube	Esparrago	Goujon
14	500C2415	2	2	Sætskrue M 10x25 DIN 933	Set screw M 10x25 DIN 933	Setzschraube M 10x25 DIN 933	Tornillo de ajuste M 10x25 DIN 933	Vis d'ajustage M 10x25 DIN 933
15	522F1023	4	4	Fjederskive M 10 DIN 7980	Spring washer M 10 DIN 7980	Federscheibe M 10 DIN 7980	Arandela de muelle M 10 DIN 7980	Anneau - ressort M 10 DIN 7980
16	510A1209	2	2	Møtrik M 10 DIN 934	Nut M 10 DIN 934	Mutter M 10 DIN 934	Tuerca M 10 DIN 934	Ecrou M 10 DIN 934
18	610C0080	1	1	Forpumpe	Fuel lift pump	Brennstoff - Förderpumpe	Bomba de alimentación	Pompe d'alimentation
19	610C0081			Reparationssæt	Repair kit	Reparaturatz	Juego de reparación	Jeu de réparation
20	000D2375	1	1	Pakning	Gasket	Dichtung	Junta	Garniture
21	503N2363	2	2	Tapskrue M 8x20	Stud M 8x20	Stiftschraube M 8x20	Esparrago M 8x20	Goujon M 8x20
22	522F1020	2	2	Skive	Washer	Scheibe	Arandela	Rondelle
23	510A1208	2	2	Møtrik M 8 DIN 934	Nut M 8 DIN 934	Mutter M 8 DIN 934	Tuerca M 8 DIN 934	Écrou M 8 DIN 934
24	531Z0166	2	2	Hulskrue	Banjo bolt	Hohlschraube	Tornillo racord	Boulon pour tubulure d'angle
25	522C3084	4	4	Pakning	Gasket	Dichtung	Junta	Garniture

Brændstoffilter komplet, brændstoppumpe, forpumpe og brændstofrør
Fuel filter complete, fuel injection pump, fuel lift pump and fuel pipe
Brennstoffilter komplett, Brennstoffpumpe, Förderpumpe und Brennstoffleitung
Filtro de combustible completo, bomba de inyección, bomba de alimentación y tubería de combustible
Filtere à combustible complet, pompe d'injection, pompe d'alimentation et tuyau à combustible

DV 10
DV 20

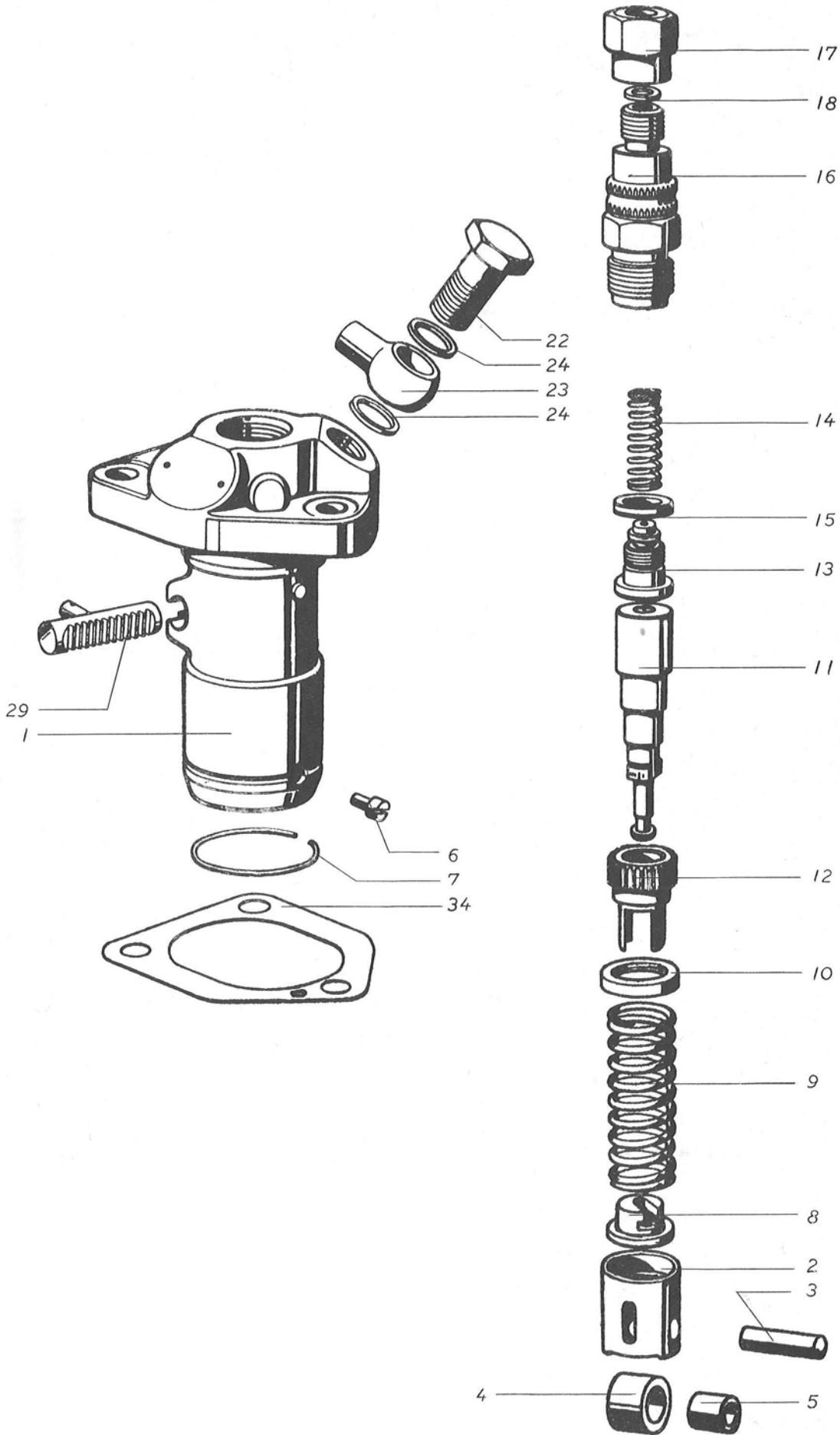
III. No.	Part No.	DV 10 Qty.	DV 20 Qty.	Beskrivelse	Description	Benennung	Descripción	Déscription
26	008E2040	1		5) Brændstofrør (forpumpe - filter)	Fuel pipe (fuel lift pump - filter)	Brennstoffleitung (For- derpumpe - Filter)	Tubería de combustib- le (bomba de alimen- tación - filtro)	Tuyau a combustible (pompe d'alimentation- filtre)
26	008E2041	1		6) Brændstofrør (forpumpe - filter)	Fuel pipe (fuel lift pump - filter)	Brennstoffleitung (For- derpumpe - Filter)	Tubería de combustib- le (bomba de alimen- tación - filtro)	Tuyau a combustible (pompe d'alimentation - filtre)
26	008E2041		1	Brændstofrør (forpumpe - filter)	Fuel pipe (fuel lift pump - filter)	Brennstoffleitung (For- derpumpe - Filter)	Tubería de combustib- le (bomba de alimen- tación - filtre)	Tuyau a combustible (pompe d'alimentation- filtre)
27	531Z0054	2	2	Hulskrue	Banjo bolt	Hohlschraube	Tornillo racord	Boulon pour tubulure d'angle
28	522C3021	5	4	Pakning	Gasket	Dichtung	Junta	Garniture
29	008D9730	1		5) Brændstofrør (filter - brændstof- pumpe)	Fuel pipe (filter- fuel injection pump)	Brennstoffleitung (Filter - Brennstoff- pumpe)	Tubería de combu- stible (filtro - bomba de inyección)	Tuyau a combustible (filtre - pompe d'injec- tion)
29	008E3316	1		6) Brændstofrør (filter - brændstof- pumpe)	Fuel pipe (filter- fuel injection pump)	Brennstoffleitung (Filter - Brennstoff- pumpe)	Tubería de combu- stible (filtro - bomba de inyección)	Tuyau a combustible (filtre - pompe d'injec- tion)
29	008E0599		1	Brændstofrør (filter - brændstof- pumpe)	Fuel pipe (filter - fuel injection pump)	Brennstoffleitung (Filter - Brennstoff- pumpe)	Tubería de combu- stible (filtro - bomba de inyección)	Tuyau a combustible (filtre - pompe d'injec- tion)
30	531Z0053	1	1	Hulskrue	Banjo bolt	Hohlschraube	Tornillo racord	Boulon pour tubulure d'angle
31	522C3016	2	2	Pakning	Gasket	Dichtung	Junta	Garniture
32	000D9671	1		Brændstoftrykør	Fuel pressure pipe	Einspritzrohr	Tubo de presión de combustible	Tuyau de pression à combustible
32A	000E0637		1	Brændstoftrykør Cyl. I	Fuel pressure pipe Cyl. I	Einspritzrohr Zyl. I	Tubo de presión de combustible Cil. I	Tuyau de pression à combustible Cyl. I
32B	000E0638		1	Brændstoftrykør Cyl. II	Fuel pressure pipe Cyl. II	Einspritzrohr Zyl. II	Tubo de presión de combustible Cil. II	Tuyau de pression à combustible Cyl. II
33	610A0700	1	x) 1)	Brændstoppumpe	Fuel injection pump	Brennstoffpumpe	Bomba de inyección	Pompe d'injection
33	610A0800	1	x) 2)	Brændstoppumpe	Fuel injection pump	Brennstoffpumpe	Bomba de inyección	Pompe d'injection
33	610A1000		1 x) 2)	Brændstoppumpe	Fuel injection pump	Brennstoffpumpe	Bomba de inyección	Pompe d'injection
33	610A0900		1 x) 1)	Brændstoppumpe	Fuel injection pump	Brennstoffpumpe	Bomba de inyección	Pompe d'injection
34	500C2363	3	4	Sætskrue	Set screw	Setz schraube	Tornillo de ajuste	Vis d'ajustage
35	522F1020	3	4	Fjederskive	Spring washer	Federscheibe	Arandela de muelle	Anneau - ressort
36	008E3506	1	1	Ringstykke	Ring piece	Ringstück	Pieza de anillo	Pièce d'anneau
38	000E1184		2	Befæstigelsesbøjle	Fixing clamp	Befestigungsbügel	Abrazadera de fijación	Collier de fixation
39	000E1185		2	Modplade	Counter plate	Gegenplatte	Placa	Contre plaque
40	000E1206		4	Gummidæmper	Rubber damper	Gummidämpfer	Sordina de goma	Amortisseur en caoutchouc
41	500D2265		2	Maskinbolt M 5x25 DIN 931	Machine bolt M 5x25 DIN 931	Sechskantschraube M 5x25 DIN 931	Tornillo de maquinaria M 5x25 DIN 931	Boulon mécanique M 5x25 DIN 931
42	522F1015		2	Fjederskive 5 mm DIN 7980	Spring washer 5 mm DIN 7980	Federscheibe 5 mm DIN 7980	Arandela de muelle 5 mm DIN 7980	Anneau - ressort 5 mm DIN 7980
43	510A1206		2	Møtrik M 5 DIN 934	Nut M 5 DIN 934	Mutter M 5 DIN 934	Tuerca M 5 DIN 934	Ecrou M 5 DIN 934
44	008E2434		1	Returrør, brændstof- ventiler - filter	Return pipe, fuel valve filter	Rücklaufrohr, brenn- stoffventil - filter	Tubo de regreso, válvula de combu- stible - filtro	Tuyau de retour, sou- pape a combustible - filtre
44	008E2435		1	Returrør, brændstof- ventiler - filter	Return pipe, fuel valve filter	Rücklaufrohr, Brenn- stoffventil - filter	Tubo de regreso, válvula de combu- stible - filtro	Tuyau de retour, sou- pape a combustible - filtre

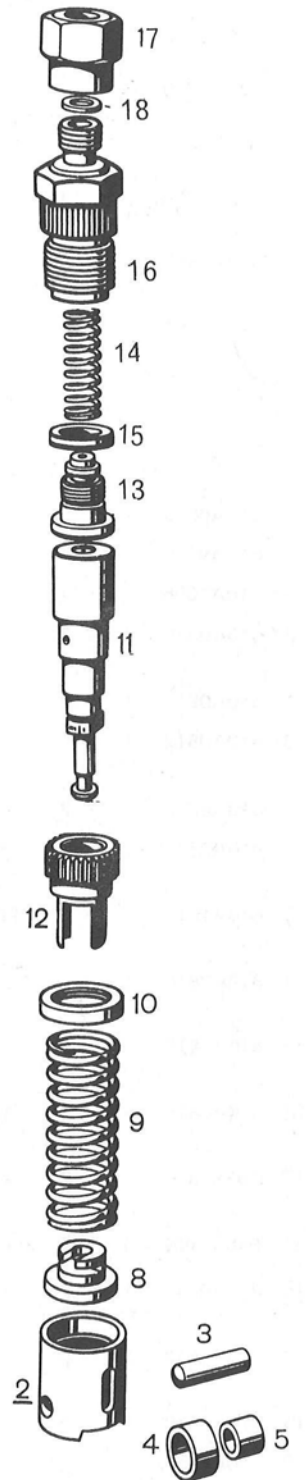
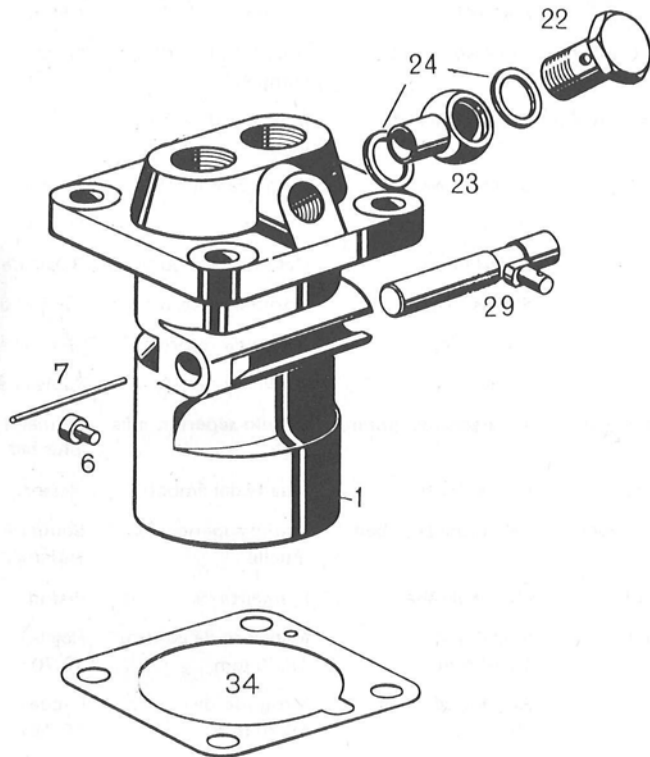
Brændstoffilter komplet, brændstofpumpe, forpumpe og brændstofrør
Fuel filter complete, fuel injection pump, fuel lift pump and fuel pipe
Brennstoffilter komplett, Brennstoffpumpe, Förderpumpe und Brennstoffleitung
Filtro de combustible completo, bomba de inyección, bomba de alimentación y tubería de combustible
Filter à combustible complet, pompe d'injection, pompe d'alimentation et tuyau à combustible

DV 10
DV 20

III. No.	Part No.	DV 10 Qty.	DV 20 Qty.	Beskrivelse	Description	Benennung	Descripción	Déscription
45	531Z0051	1	1	Hulskrue	Banjo bolt	Hohlschraube	Tornillo racord	Boulon pour tubulure d'angle
46	522C3008	2	2	Pakning A 8x11,5 DIN 7603	Gasket A 8x11,5 DIN 7603	Dichtung A 8x11,5 DIN 7603	Junta A 8x11,5 DIN 7603	Garniture A 8x11,5 DIN 7603
47	000E0935	1	1	Drøvleskrue	Throttle screw	Drosselschraube	Tornillo del estrangulador	Vis d'étranglement
48	530A0012	1		Δ) Gummirør L= 10 mm	Rubber tube L= 10 mm	Gummirohr L= 10 mm	Tubería de caucho L= 10 mm	Tuyau en caoutchouc L= 10 mm
49	000E0553	1		Holder	Holder	Halter	Sujetador	Porte - tuyau
50	000E1166	1		Rørbøjle	Saddle	Rohrbügel	Abrazadera de tubo	Collier de tube
51	500C2208	1		Sætskrue M 4x10 DIN 933	Set screw M 4x10 DIN 933	Setzschraube M 4x10 DIN 933	Tornillo de ajuste M 4x10 DIN 933	Vis d'ajustage M 4x10 DIN 933
52	522F1013	1		Fjederskive 4 mm DIN 7980	Spring washer 4 mm DIN 7980	Federscheibe 4 mm DIN 7980	Arandela de muelle 4 mm DIN 7980	Anneau - ressort 4 mm DIN 7980
53	510A0205	1		Møtrik M 4 DIN 934	Nut M 4 DIN 934	Mutter M 4 DIN 934	Tuerca M 4 DIN 934	Ecrou M 4 DIN 934
				1) DV 10 Indtil 85181 DV 20 Indtil 92146	DV 10 Up to 85181 DV 20 Up to 92146	DV 10 Zu 85181 DV 20 Zu 92146	DV 10 Hasta 85181 DV 20 Hasta 92146	DV 10 Jusqu'au 85181 DV 20 Jusqu'au 92146
				2) DV 10 Fra 85182 DV 20 Fra 92147	DV 10 From 85182 DV 20 From 92147	DV 10 Von 85182 DV 20 Von 92147	DV 10 Desde 85182 DV 20 Desde 92147	DV 10 De 85182 DV 20 De 92147
				3) DV 10 Indtil 200006	DV 10 Up to 200006	DV 10 Zu 200006	DV 10 Hasta 200006	DV 10 Jusqu'au 200006
				4) DV 10 Fra 200007	DV 10 From 200007	DV 10 Von 200007	DV 10 Desde 200007	DV 10 De 200007
				5) DV 10 Indtil 203611	DV 10 Up to 203611	DV 10 Zu 203611	DV 10 Hasta 203611	DV 10 Jusqu'au 203611
				6) DV 10 Fra 203612	DV 10 From 203612	DV 10 Von 203612	DV 10 Desde 203612	DV 10 De 203612
				x) Reservedelsspecifikation se side 46	x) Spare part specification see page 46	x) Ersatzteilspezifikation sehen Sie bitte Seite 46	x) Especificación de piezas de repuesto vease pagina 46	x) Spécification de pièces de rechange voir page 46
				Δ) Ved ordre opgiv længde	Δ) In case of order please state length	Δ) Bei Auftrag Länge angeben, bitte	Δ) En caso de pedido indiquen longitud	Δ) A commande prière indiquer la longueur

DV 10







**Brændstofpumper
Fuel injection pumps
Brennstoff pumpen
Bomba de inyección
Pompe d'injection**

**DV 10
DV 20**

III. No.	Part No.	DV 10 Qty.	DV 20 Qty.	Beskrivelse	Description	Benennung	Descripción	Déscription
1	610A0700	1		1) Brændstofpumpe, komplet	Fuel injection pump, complete	Brennstoffpumpe, komplett	Bomba de inyección, completo	Pompe d'injection, complet
1	610A0800	1		2) Brændstofpumpe, komplet	Fuel injection pump, complete	Brennstoffpumpe, komplett	Bomba de inyección, completo	Pompe d'injection, complet
1	610A0900		1	1) Brændstofpumpe, komplet	Fuel injection pump, complete	Brennstoffpumpe, komplett	Bomba de inyección, completo	Pompe d'injection, complet
1	610A1000		1	2) Brændstofpumpe, komplet	Fuel injection pump, complete	Brennstoffpumpe, komplett	Bomba de inyección, completo	Pompe d'injection, complet
2	610A0801	1		Rulle komplet	Roller tappet complete	Rolle komplett	Impulsor de rodillo, completo	Galets complet
2	610A1001		2	Rulle komplet	Roller tappet complete	Rolle komplett	Impulsor de rodillo, completo	Galets complet
3		1	2	*) Lejebolt	Bearing bolt	Lagerbolzen	Perno de cojinete	Boulon de palier
4		1	2	*) Rulle	Roller	Rolle	Rodillo	Galets
5		1	2	*) Lejebøsning	Bearing bush	Lagerbuchse	Casquillo del cojinete	Bague de palier
6	610A0805	1	2	Låsebolt	Securing bolt	Schlossriegel	Tornillo de seguridad	Boulon de serrure
7	610A0806	1		Springring	Spring ring	Klemmring	Anillo de resorte	Anneau à ressort
7	610A1006		1	Springring	Spring ring	Klemmring	Anillo de resorte	Anneau à ressort
8	610A0810	1	2	Fjedersko, nedre	Spring plate, lower	Tellerscheibe, untere	Platillo superior, más bajo	Soulier à ressort, plus bas
9	610A0811	1	2	Stempelfjeder	Plunger spring	Kolbenfeder	Muelle del émbolo	Ressort de piston
10	610A0812	1	2	Fjedersko, øvre	Spring plate, upper	Tellerscheibe, oben	Platillo superior del muelle	Soulier à ressort, supérieur
11	610A0813	1	2	Pumpestempel	Pump element	Pumpenkolben	Elemento de bomba	Piston de pompe
12	610A0814	1		□) Reguleringsbøsning 18,70 mm	Control sleeve 18,70 mm	Regelhülse 18,70 mm	Manguito de control 18,70 mm	Bague de réglage 18,70 mm
12	610A1014		1	□) Reguleringsbøsning 18,70 mm	Control sleeve 18,70 mm	Regelhülse 18,70 mm	Manguito de control 18,70 mm	Bague de réglage 18,70 mm
12	610A0815	1		□) Reguleringsbøsning 18,85 mm	Control sleeve 18,85 mm	Regelhülse 18,85 mm	Manguito de control 18,85 mm	Bague de réglage 18,85 mm
12	610A1015		1	□) Reguleringsbøsning 18,85 mm	Control sleeve 18,85 mm	Regelhülse 18,85 mm	Manguito de control 18,85 mm	Bague de réglage 18,85 mm
13	610A0816	1	2	1) Trykventil med sæde	Delivery valve and seating	Druckventil mit ventilträger	Válvula de descarga con asiento	Soupape de refoulement avec siège
13	610A1016	1	2	2) Trykventil med sæde	Delivery valve and seating	Druckventil mit ventilträger	Válvula de descarga con asiento	Soupape de refoulement avec siège
13/1	610A1007	1	2	2) o) Tætningsskive	Packing ring	Dichtscheibe	Cierre de disco	Rondelle d'étanchéité
14	610A0817	1	2	1) Ventilfjeder	Delivery valve spring	Ventilfeder	Muelle de válvula de descarga	Ressort de soupape
14	610A1017	1	2	2) Ventilfjeder	Delivery valve spring	Ventilfeder	Muelle de válvula de descarga	Ressort de soupape
15	610A0819	1	2	1) Tætningsring	Seal ring	Dichtring	Anillo de cierre	Bague d'étanchéité
15	610A1019	1	2	2) Tætningsring	Seal ring	Dichtring	Anillo de cierre	Bague d'étanchéité
16	610A0818	1	2	1) Trykrørnsnippel	Connector	Rohranschluss	Conector	Raccord de tuyau de refoulement
16	610A1018	1	2	2) Trykrørnsnippel	Connector	Rohranschluss	Conector	Raccord de tuyau de refoulement

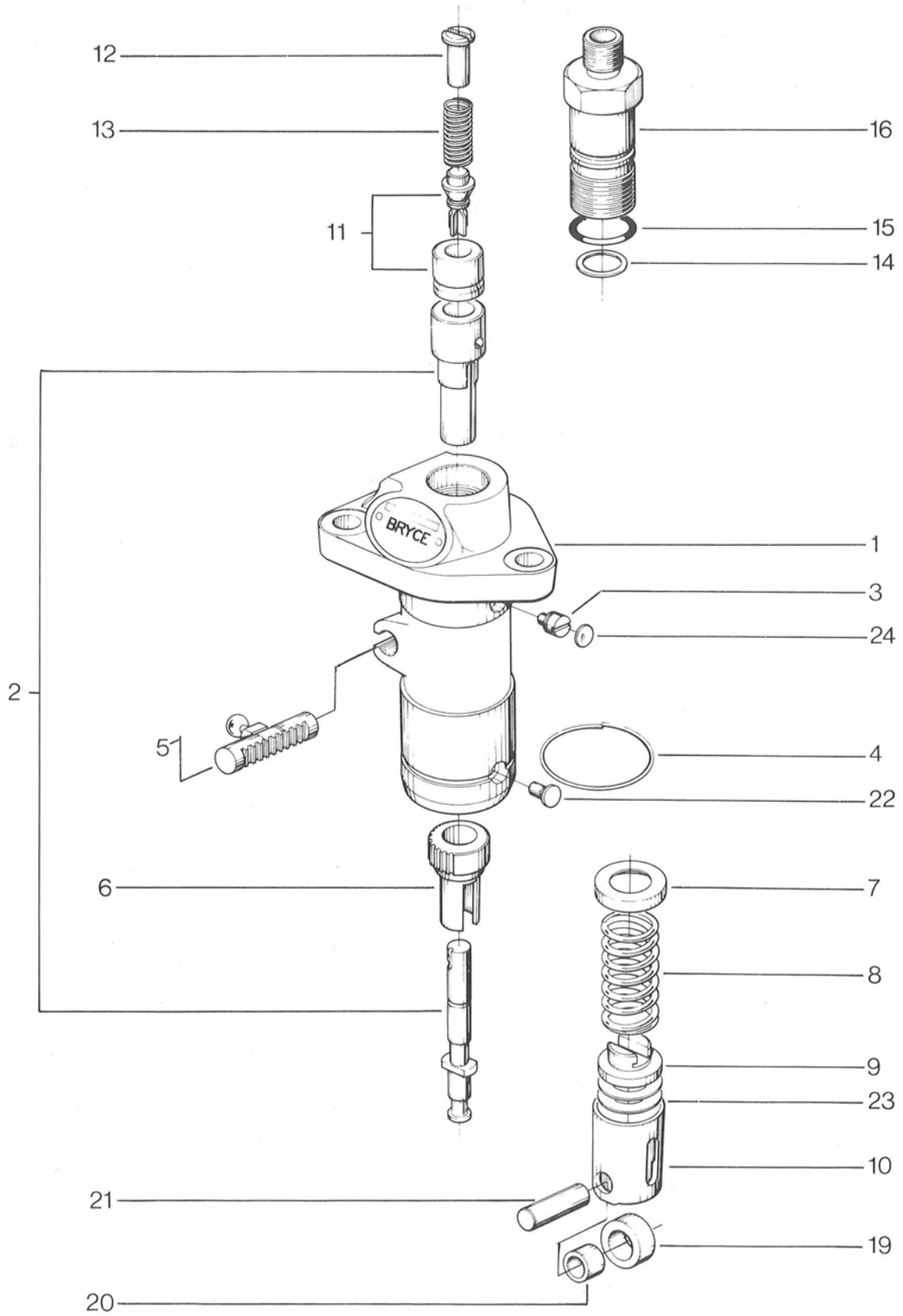


Brændstofpumper
Fuel injection pumps
Brennstoff pumpen
Bomba de inyección
Pompe d'injection

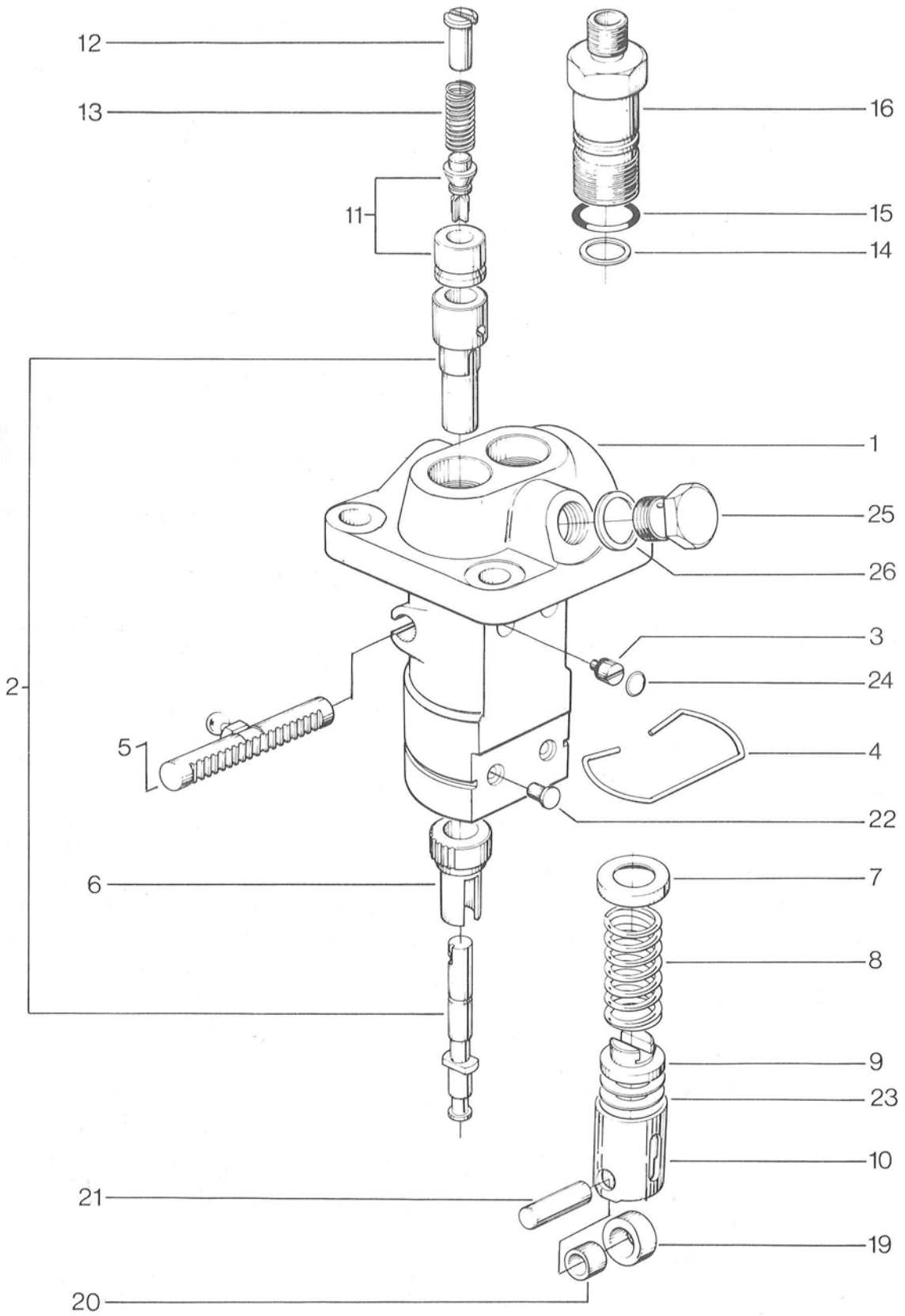
DV 10
DV 20

III. No.	Part No.	DV 10 Qty.	DV 20 Qty.	Beskrivelse	Description	Benennung	Descripción	Déscription
17	530P1101	1	2	Omløbermøtrik	Union nut	Überwurfmutter	Tuerca de union	Raccord
18	530P1111	1	2	Underlagsskive	Washer	Unterlagsscheibe	Arandela	Rondelle
22	531Z0053	1	1	Tilslutningsskrue	Female hexagon screw	Sechskanthohl- schraube	Torulado hexagonal	Vis femelle hexagone
23	531Z0005	1	1.	Vinkeltilslutning	Banjo connection	Rohranschlussstück	Escuadra de conexión	Raccord d'équerre
24	522C3016	2	2	Pakningsring	Packing ring	Dichtungsring	Junta	Garniture
29	610A0820	1		Reguleringstandstang	Control rod	Regelstange	Cremallera para regulación	Tige de crémaillère de régulation
29	610A1012		1	Reguleringstandstang	Control rod	Regelstange	Cremallera para regulación	Tige de crémaillère de régulation
34	522C1901	□)		Indstillingsplade 0,1 mm	Adjusting plate 0,1 mm	Ausgleich platte 0,1 mm	Arandela de ajuste 0,1 mm	Plaque de réglage 0,1 mm
34	522C1906	□)		Indstillingsplade 0,15 mm	Adjusting plate 0,15 mm	Ausgleich platte 0,15 mm	Arandela de ajuste 0,15 mm	Plaque de réglage 0,15 mm
34	522C1905	□)		Indstillingsplade 0,2 mm	Adjusting plate 0,2 mm	Ausgleich platte 0,2 mm	Arandela de ajuste 0,2 mm	Plaque de réglage 0,2 mm
34	000E2488		□)	Indstillingsplade 0,2 mm	Adjusting plate 0,2 mm	Ausgleich platte 0,2 mm	Arandela de ajuste 0,2 mm	Plaque de réglage 0,2 mm
34	522C1907	□)		Indstillingsplade 0,3 mm	Adjusting plate 0,3 mm	Ausgleich platte 0,3 mm	Arandela de ajuste 0,3 mm	Plaque de réglage 0,3 mm
34	000E2487		□)	Indstillingsplade 0,1 mm	Adjusting plate 0,1 mm	Ausgleich platte 0,1 mm	Arandela de ajuste 0,1 mm	Plaque de réglage 0,1 mm
34	000E4303		□)	Indstillingsplade 0,15 mm	Adjusting plate 0,15 mm	Ausgleich platte 0,15 mm	Arandela de ajuste 0,15 mm	Plaque de réglage 0,15 mm
	610A1011	2		o) Stift	Pin	Stift	Clavija	Goujon
	610A1010	2		o) Ekcentrikbolt	Bolt, excentric	Exzentrikbolz	Perno excéntrica	Boulon excentrique
	610A1009	2		o) Pakning	Gasket	Dichtung	Junta	Garniture
	610A1008	2		o) Skive	Washer	Scheibe	Arandela	Rondelle
				o) Ikke ill.	Not illustrated	Nicht illustriert	No ilustrado	Pas ilustré
				*) Leveres ikke som reservedel	Not delivered as spare part	Wird als Ersatzteil nicht geliefert	No se suministra como pieza de repuesto	N'est pas livré comme pièce de rechange
				□) Efter behov	According requirement	Nach Bedarf	De acuerdo con de- mande	Selon l'exigence
				1) DV 10 Indtil 85181	DV 10 Up to 85181	DV 10 Zu 85181	DV 10 Hasta 85181	DV 10 Jusqu'au 85181
				DV 20 Indtil 92146	DV 20 Up to 92146	DV 20 Zu 92146	DV 20 Hasta 92146	DV 20 Jusqu'au 92146
				2) DV 10 fra 85182 indtil 205071	DV 10 from 85182 up to 205071	DV 10 von 85182 zu 205071	DV 10 desde 85182 hasta 205071	DV 10 de 85182 jusqu'au 205071
				DV 20 fra 92147 indtil 99380	DV 20 from 92147 up to 99380	DV 20 von 92147 zu 99380	DV 20 desde 92147 hasta 99380	DV 20 de 92147 jusqu'au 99380

DV 10



DV 20





Brændstofpumpe 610A2400 og 610A2700
 Fuel injection pumps 610A2400 og 610A2700
 Brennstoff pumpen 610A2400 og 610A2700
 Bomba de inyección 610A2400 og 610A2700
 Pompe d'injection 610A2400 og 610A2700

DV 10
 DV 20

III. No.	Part No.	DV 10 Qty.	DV 20 Qty.	Beskrivelse	Description	Benennung	Descripción	Description
		610A2400	610A2700					
1		1	1	★) Pumpehus	Pump Housing	Pumpengehäuse	Cuerpo de bomba	Carter de pompe
2	610A2401	1	2	Pumpestempe	Pump element	Pumpenkolben	Elemento de bomba	Piston de pompe
3	610A2402	1	2	Prop	Plug, barrel locating	Schraube	Tornillo	Vis
4	610A2403	1		Låsering	Circlip	Klemmenring	Anillo de resorte	Anneau à ressort
4	610A2701		1	Låsering	Circlip	Klemmenring	Anillo de resorte	Anneau à ressort
5	610A2404	1		Reguleringstandstang	Control rod	Regelstange	Cremallera para regulación	Tige de cremalliere de regulation
5	610A2702		1	Reguleringstandstang	Control rod	Regelstange	Cremallera para regulación	Tige de cremalliere de régulation
6	610A2405	1	2	Reguleringsbøsning	Control sleeve	Regelhülse	Manguito de control	Bague de réglage
7	610A2406	1	2	Fjedersko, øverste	Spring plate, upper	Tellerscheibe, oben	Platillo superior del muelle	Soulier à ressort superieur
8	610A2407	1	2	Stempelfjeder	Plunger spring	Kolbenfeder	Muelle del émbolo	Ressort de piston
9	610A2408	1	2	Fjedersko, nederste	Spring plate, lower	Tellerscheibe, untere	Platillo superior, mas bajo	Soulier à ressort, plus bas
10	610A2409	1	2	Rulle	Roller	Rolle	Rodillo	Galets
11	610A2410	1	2	Trykventil med sæde	Delivery valve and seat	Druckventil mit ventilträger	Valvula de descarga con asiento	Soupape de refoulement avec siège
12	610A2411	1	2	Fjeder pind	Spring peg	Federstäbchen	Estaquilla de resorte	Cheville de ressort
13	610A2412	1	2	Fjeder, trykventil	Delivery valve spring	Ventilfeder	Muelle de valvula de descarga	Ressort de soupape
14	610A2413	1	2	Pakning	Seal ring	Dichtring	Anillo de cierre	Baque d'étanchéite
15	610A2414	1	2	O-ring	O-ring	Abdichtring	Anillo de junta	Bague de joint
16	610A2415	1	2	Holder for trykventil	Delivery valve holder	Rohranschluss	Conector	Raccord de tuyau de refoulement
19	610A2416	1	2	Rulle	Roller	Rolle	Impulsor de rodillo	Galets
20	610A2417	1	2	Bøsning	Busch	Buchse	Casquillo del cojinete	Bague de palier
21	610A2418	1	2	Pind	Bearing bolt	Lagerbolzen	Perno de cojinete	Boulon de palier
22	610A2419	1	2	Styrestift	Guide pin	Kegelstift	Pasador guéa	Goujon
23	610A2420	<input type="checkbox"/>	<input type="checkbox"/>	Justeringskive 0,3 mm	Adjusting plate 0,3 mm	Ausgleich platte 0,3 mm	Arondela de ajuste 0,3 mm	Plaque de réglage 0,3 mm
23	610A2422	<input type="checkbox"/>	<input type="checkbox"/>	Justeringskive 0,41 mm	Adjusting plate 0,41 mm	Ausgleich platte 0,41 mm	Arondela de ajuste 0,41 mm	Plaque de rélage 0,41 mm
23	610A2423	<input type="checkbox"/>	<input type="checkbox"/>	Justeringskive 0,44 mm	Adjusting plate 0,44 mm	Ausgleich platte 0,44 mm	Arondela de ajuste 0,44 mm	Plaque de rélage 0,44 mm
23	610A2424	<input type="checkbox"/>	<input type="checkbox"/>	Justeringskive 0,47 mm	Adjusting plate 0,47 mm	Ausgleich platte 0,47 mm	Arondela de ajuste 0,47 mm	Plaque de rélage 0,47 mm
23	610A2425	<input type="checkbox"/>	<input type="checkbox"/>	Justeringskive 0,5 mm	Adjusting plate 0,5 mm	Ausgleich platte 0,5 mm	Arondela de ajuste 0,5 mm	Plaque de rélage 0,5 mm
23	610A2426	<input type="checkbox"/>	<input type="checkbox"/>	Justeringskive 0,53 mm	Adjusting plate 0,53 mm	Ausgleich platte 0,53 mm	Arondela de ajuste 0,53 mm	Plaque de rélage 0,53 mm
23	610A2427	<input type="checkbox"/>	<input type="checkbox"/>	Justeringskive 0,56 mm	Adjusting plate 0,56 mm	Ausgleich platte 0,56 mm	Arondela de ajuste 0,56 mm	Plaque de rélage 0,56 mm
23	610A2428	<input type="checkbox"/>	<input type="checkbox"/>	Justeringskive 0,59 mm	Adjusting plate 0,59 mm	Ausgleich platte 0,59 mm	Arondela de ajuste 0,59 mm	Plaque de rélage 0,59 mm
23	610A2429	<input type="checkbox"/>	<input type="checkbox"/>	Justeringskive 0,62 mm	Adjusting plate 0,62 mm	Ausgleich platte 0,62 mm	Arondela de ajuste 0,62 mm	Plaque de rélage 0,62 mm



Brændstofpumpe 610A2400 og 610A2700
Fuel injection pumps 610A2400 and 610A2700
Brennstoff pumpen 610A2400 und 610A2700
Bomba de inyeccion 610A2400 desde 610A2700
Pompe d'injection 610A2400 de 610A2700

DV 10
DV 20

III. No.	DV 10	DV 20	Beskrivelse	Description	Benennung	Descripcion	Description
	Qty.	Qty.					
	610A2400	610A2700					
23	610A2430	<input type="checkbox"/>	Justeringskive 0,65 mm	Adjusting plate 0,65 mm	Ausgleich platte 0,65 mm	Arondela de ajuste 0,65 mm	Plaque de réglage 0,65 mm
23	610A2431	<input type="checkbox"/>	Justeringskive 0,68 mm	Adjusting plate 0,68 mm	Ausgleich platte 0,68 mm	Arondela de ajuste 0,68 mm	Plaque de réglage 0,68 mm
23	610A2432	<input type="checkbox"/>	Justeringskive 0,98 mm	Adjusting plate 0,98 mm	Ausgleich platte 0,98 mm	Arondela de ajuste 0,98 mm	Plaque de réglage 0,98 mm
24	610A2421	1	Prop	Plug, expansion core	Verschlusschraube	Tapóu	Bouchon
25	610A2703	1	Udluftningskrue	Screw, vent	Entlüftungsschraube	Tornillo de ventilación	Vis de ventilation
26	610A2704	1	Pakning	Washer, vent screw	Dichtungsring	Junta	Garniture
			*) Lleveres ikke som reservedel	Not delivered as spare part	Wird als Ersatzteil nicht geliefert	No se suministra como pieza de repuesto	N'est pas livré comme piece de rechange
			<input type="checkbox"/>) Efter behov	According requirement	Nach Bedarf	De acuerdo con demanda	Selon l'exigence
			DV 10 fra 205072	DV 10 from 205072	DV 10 von 205072	DV 10 desde 205072	DV 10 de 205072
			DV 20 fra 99381	DV 20 from 99381	DV 20 von 99381	DV 20 desde 99381	DV 20 de 99381



DV 10
DV 20

STARTARRANGEMENTER	Starting arrangements Startarrangements Arreglos para arranque Arrangements de démarrage	A
INDSUGNINGS- OG UDSØD- NINGSARRANGEMENTER	Inlet- and exhausting arrangements Einsauge- und Auspuffarrangements Arreglos para admisión y escape Arrangements d'aspiration et d'échappement	B
BRÆNDSTOFTANK	Fuel tank Brennstoffbehälter Tanque para combustible Réservoir à combustible	C
KØLESYSTEM	Cooling systems Kühlwasser system Sistema de refrigeración Système réfrigérant	D
INSTRUMENTER	Instruments Instrumenten Instrumentos Instruments	E
GEAR	Gear Getriebe Engranaje Engrenage	F
KOBLINGSARRANGEMENTER OG SKRUEUDSTYR	Coupling arrangements and propeller equipment Kupplungsarrangements und Propeller Ausrüstung Arreglos de acoplamiento y Hélice equipo Arrangement d'accouplement et Hélice équipement	G
FJERNREGULERING	Remote control Fernbedienung Regulación de distancia Régulateur à distance	H
MOTOROPHÆNG OG FUNDAMENTS BOLTE	Engine support and fundamentbolts Motorbefestigung und befestigungsbolzen Soporte del motor y pernos para fundament Support de moteur et boulon pour fondamenté	J
KRAFTUDTAG	Power take-off Kraftantrieb Tomafuerza Prise de force	K
VÆRKTØJ	Tools Werkzeug Herramientas Outils	L
PAKNINGSSÆT	Set og gaskets Satz Dichtungen Juego de juntas Jeu de garnitures	M
INDEX	Index Index Indice Index	N

For opført håndstart For raised hand starting Nach oben verlegter Handanlass Para arranque de mano elevado Pour exécution à démarrage manuel	A1
Agter udført håndstart Raised hand starting aft Nach hinten versetzter Handanlass Demarraje de mano puesto atrás Démarrage à main porté à l'arrière	A2
Termostart Thermostart Thermostart Termoarranque Démarrage thermique	A3
Dynastart Charging generator Dynastart Generador cargador Générateur de charge	A4
Dynastart 612C1050 Charging generator 612C1050 Dynastart 612C1050 Generador cargador 612C1050 Générateur de charge 612C1050	A5
Vekselstrømsgenerator Alternator Wechselstromgenerator Alternador Générateur à courant alternatif	A6
Vekselstrømsgenerator 612H0050 Alternator 612H0050 Wechselstromgenerator 612H0050 Alternador 612H0050 Générateur à courant alternatif 612H0050	A7
Akkumulatorer Batteries Akkumulatoren Baterias Batteries	A8

DV 10
DV 20

A

Startemotor 612A1000 Starter 612A1000 Starters 612A1000 Arranques 612A1000 Démarreurs 612A1000	A9
Batteriafbryder Battery switch Batteriabschalter Interruptor de bateria Commutateur de batterie	A10
Vekselstrømsgenerator 612H0100 Aternator 612H0100 Drehstromgenerator 612H0100 Alternador 612H0100 Alternateur 612H0100	A11
Elektrisk Start Electric Start El-Anlass Arranque electrico Demarrage electrique	A12
Stopmagnet, 12 Volt Stopmagnet, 12 Volt Stoppmagnet, 12 Volt Imã de tope, 12 Volties Aimant d'arret, 12 Volt	A13
Startemotor 612A1600 Starter 612A1600 Starters 612A1600 Arranques 612A1600 Démarreurs 612A1600	A14
Vekselstrømsgenerator, kompl. 008E7139 Alternator, compl. 008E7139 Drehstromgenerator, kompl. 008E7139 Alternador, compl. 008E7139 Alternateur, compl. 008E7139	A15

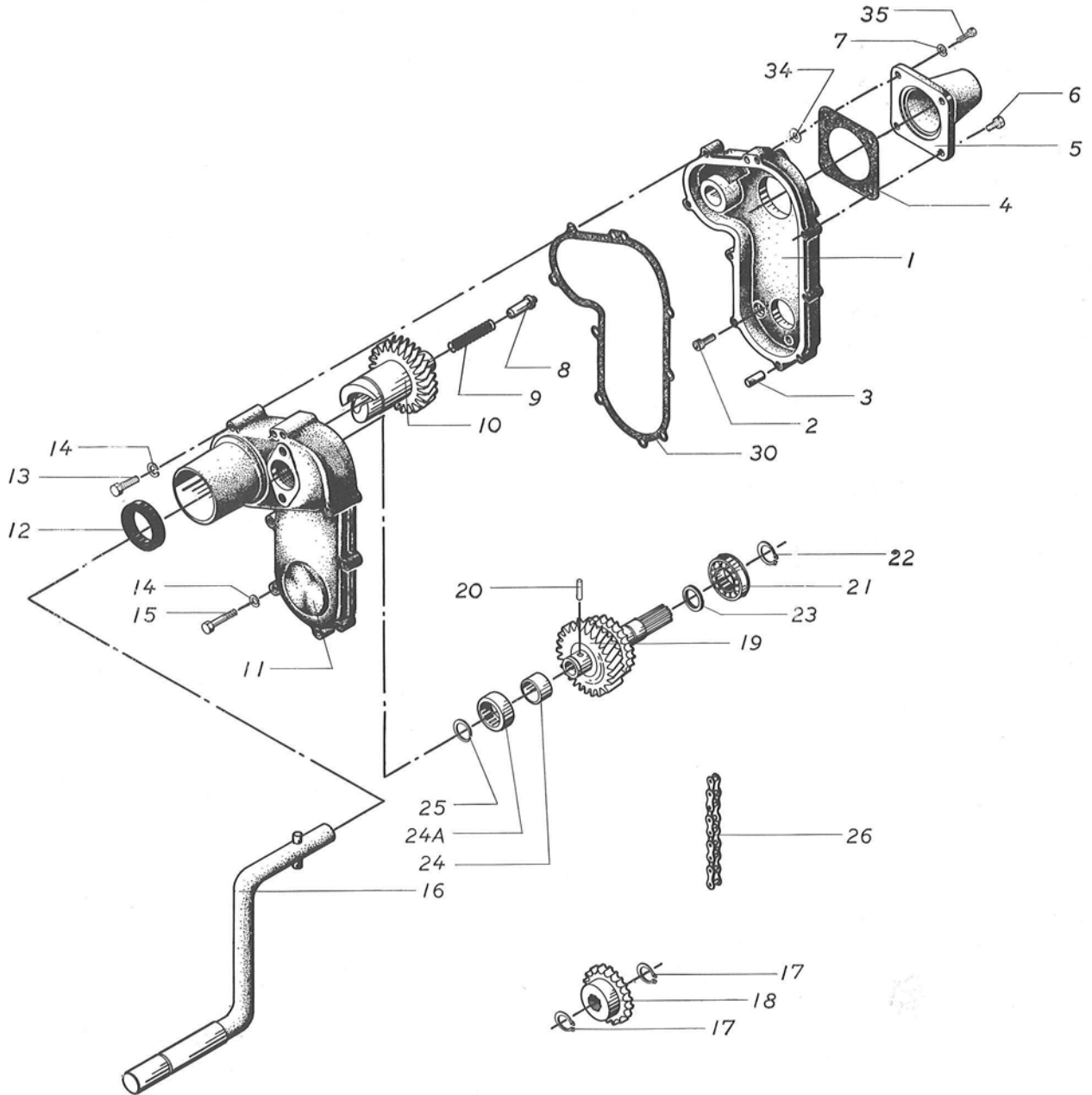




DV 10
DV 20

For opført håndstart
For raised hand starting
Nach oben verlegter Handanlass
Para arranque de mano elevado
Pour exécution à démarrage manuel

DV 10 DV 20





For opført håndstart
For raised hand starting
Nach oben verlegter Handanlass
Para arranque de mano elevado
Pour exécution à démarrage manué

DV 10
DV 20

III. No.	Part No.	DV 10 Qty.	DV 20 Qty.	Beskrivelse	Description	Benennung	Descripción	Déscription
1	000E0018	1	1	1) Kædekassehalvpart	Chain box, half	Kettenkastenhälfte	Caja de cadena, media	Demi carter de chaîne
	000E0890	1	1	2) Kædekassehalvpart	Chain box, half	Kettenkastenhälfte	Caja de cadena, media	Demi carter de chaîne
2	501F2361	4	4	Unbraco skrue M 8x16 DIN 7984	Unbraco screw M 8x16 DIN 7984	Unbraco schraube M 8x16 DIN 7984	Tornillo unbraco M 8x16 DIN 7984	Vis unbraco M 8x16 DIN 7984
3	520G1311	2	2	Cylindrisk stift	Cylindric pin	Zylindrisch stift	Perno cilíndrico	Goujon cylindrique
4	000E0054	1	1	4) Pakning	Gasket	Dichtung	Junta	Garniture
5	000E0023	1	1	Dæksel for kæde- kasse	Cover for chain box	Deckel für Ketten- kasten	Tapa para caja de cadena	Couvercle pour carter de chaîne
5	000E2418	1	1	3) Dæksel for kæde- kasse	Cover for chain box	Deckel für Ketten- kasten	Tapa para caja de cadena	Couvercle pour carter de chaîne
6	500 C2311	2	2	4) Sætskrue M6 x 16 DIN 933	Set screw M6 x 16 DIN 933	Setzschraube M6 x 16 DIN 933	Tornillo de ajuste M6 x 16 DIN 933	Vis d'ajustage M6 x 16 DIN 933
6	500C2311	4	4	3) Sætskrue M6 x 16 DIN 933	Set screw M6 x 16 DIN 933	Setzschraube M6 x 16 DIN 933	Tornillo de ajuste M6 x 16 DIN 933	Vis d'ajustage M6 x 16 DIN 933
7	522F1017	4	4	Fjederskive 6 mm DIN 7980	Spring washer 6 mm DIN 7980	Federscheibe 6 mm DIN 7980	Arandela de muelle 6 mm DIN 7980	Anneau - ressort 6 mm DIN 7980
8	000E0021	1	1	1) Fjederstyr	Spring guide	Federteller	Guía de muelle	Guide de ressort
	000E0894	1	1	2) Fjederstyr	Spring guide	Federteller	Guía de muelle	Guide de ressort
9	000E0025	1	1	Trykfjeder for start- klo	Spring for starting handle claw	Druckfeder für Andrehklaue	Muelle de presión para agarrador maneta de arranque	Ressort de pression pour griffe de démarrage
10	008E0068	1	1	Startklo med tand- hjul	Starting handle claw with gearwheel	Andrehklaue mit Zahnrad	Agarrador maneta de arranque con engranaje	Griffe de démarrage avec roue d'engrenage
11	000E0017	1	1	Kædekassehalvpart	Chain box, half	Kettenkastenhälfte	Caja de cadena, media	Demi carter de chaîne
12	561B0350	1	1	Tætningsring SMIM 3545/7	Seal ring SMIM 3545/7	Dichtring SMIM 3545/7	Anillo de cierre SMIM 3545/7	Bague d'étanchéité SMIM 3545/7
13	500D2320	4	4	Maskinbolt M 6x50 DIN 931	Machine bolt M 6x50 DIN 931	Sechskantschraube M 6x50 DIN 931	Tornillo de maquina- ria M 6x50 DIN 931	Boulon mécanique M 6x50 DIN 931
14	522F1017	8	8	Fjederskive 6 mm DIN 7980	Spring washer 6 mm DIN 7980	Federscheibe 6 mm DIN 7980	Arandela de muelle 6 mm DIN 7980	Anneau - ressort 6 mm DIN 7980
15	500D2316	4	4	Maskinbolt M 6x30 DIN 931	Machine bolt M 6x30 DIN 931	Sechskantschraube M 6x30 DIN 931	Tornillo de maquina- ria M 6x30 DIN 931	Boulon mécanique M 6x30 DIN 931
16	008E0059	1	1	Startsving	Starting handle	Andrehkurbel	Maneta de arranque	Manivelle de démarrage
17	522A1017	2	2	Seegerring 17 DIN 471	Circlip 17 DIN 471	Sg. ring 17 DIN 471	Anillo de seguridad 17 DIN 471	Anneau - seeger 17 DIN 471
18	000E0031	1	1	Kædehjul	Chain wheel	Kettenrad	Pinón de cadena para eje	Roue à chaîne
19	008E0067	1	1	4) Aksel med kædehjul og tandhjul	Shaft with chain wheel and gearwheel	Welle mit Kettenrad und Zahnrad	Arbol con piñon de cadena y engranaje	Arbre avec roue à chaîne et roue d'engrenage
19	008E3025	1	1	3) Aksel med kædehjul og tandhjul	Shaft with chain wheel and gearwheel	Welle mit Kettenrad und Zahnrad	Arbol con piñon de cadena y engranaje	Arbre avec roue à chaîne et roue d'engrenage
20	000E0024	1	1	4) Cylindrisk stift	Cylindric pin	Zylindrischstift	Perno cilíndrico	Goujon cylindrique
20	000E0024	2	2	3) Cylindrisk stift	Cylindric pin	Zylindrischstift	Perno cilíndrico	Goujon cylindrique
21	545A1366	1	1	Kugleleje SKF 6204 NR	Ball bearing SKF 6204 NR	Kugellager SKF 6204 NR	Cojinete de bolas SKF 6204 NR	Roulement à billes SKF 6204 NR



For opført håndstart
 For raised hand starting
 Nach oben verlegter Handanlass
 Para arranque de mano elevado
 Pour exécution à démarrage manuel

DV 10
 DV 20

III. No.	Part No.	DV 10 Qty.	DV 20 Qty.	Beskrivelse	Description	Benennung	Descripción	Description
22	522A1020	1	1	Seegerring 20 DIN 471	Circlip 20 DIN 471	Sg.ring 20 DIN 471	Anillo de seguridad 20 DIN 471	Anneau - seeger 20 DIN 471
23	522A9016	1	1	Seeger støtteskive SS 20x28x2	Seeger support washer SS 20x28x2	Scheibe SS 20x28x2	Arandela de soporte - seeger SS 20x28x2	Rondelle d'appui - seeger SS 20x28x2
24	545V3320	1	1	Inderring LR 20x25x12,5	Inner collar LR 20x25x12,5	Innerring LR 20x25x12,5	Collar interior LR 20x25x12,5	Bague intérieur LR 20x25x12,5
24A	545V0032	1	1	Nålebøsning HK 2512	Needle bush HK 2512	Nadelbuchse HK 2512	Buje de aguja HK 2512	Bague d'aiguilles HK 2512
25	522A9516	1	1	Springring SW 20	Spring ring SW 20	Klemmring SW 20	Anillo de resorte SW 20	Anneau à ressort SW 20
26	542K0055	1	1	Kæde for håndstart	Chain for hand start- ing	Ketten für handanlass	Cadena para arranque manual	Chaîne pour démarrage manuel
30	000E0053	1	1	Pakning for kædekas- se	Gasket for chain box	Dichtung für Ketten- kasten	Junta para caja de cadena	Garniture pour carter de chaîne
34	000E0055	1	1	Pakning	Gasket	Dichtung	Junta	Garniture
35	500C2313	2	2	Sætskrue M 6x20 DIN 933	Set screw M 6x20 DIN 933	Setzschraube M 6x20 DIN 933	Tornillo de ajuste M 6x20 DIN 933	Vis d'ajustage M 6x20 DIN 933
				1) DV 10 Indtil 85966	DV 10 Up to 85966	DV 10 Zu 85966	DV 10 Hasta 85966	DV 10 Jusqu'au 85966
				2) DV 10 Fra 85967	DV 10 From 85967	DV 10 Von 85967	DV 10 Desde 85967	DV 10 De 85967
				3) DV 10 Fra 89157 DV 20 Fra 93638	DV10 From 89157 DV 20 From 93638	DV 10 Von 89157 DV 20 Von 93638	DV 10 Desde 89157 DV 20 Desde 93638	DV 10 De 89157 DV 20 De 93638
				4) DV 10 Indtil 89156 DV 20 Indtil 93637	DV 10 Up to 89156 DV 20 Up to 93637	DV 10 Zu 89156 DV 20 Zu 93637	DV 10 Hasta 89156 DV 20 Hasta 93637	DV 10 Jusqu'au 89156 DV 20 Jusqu'au 93637

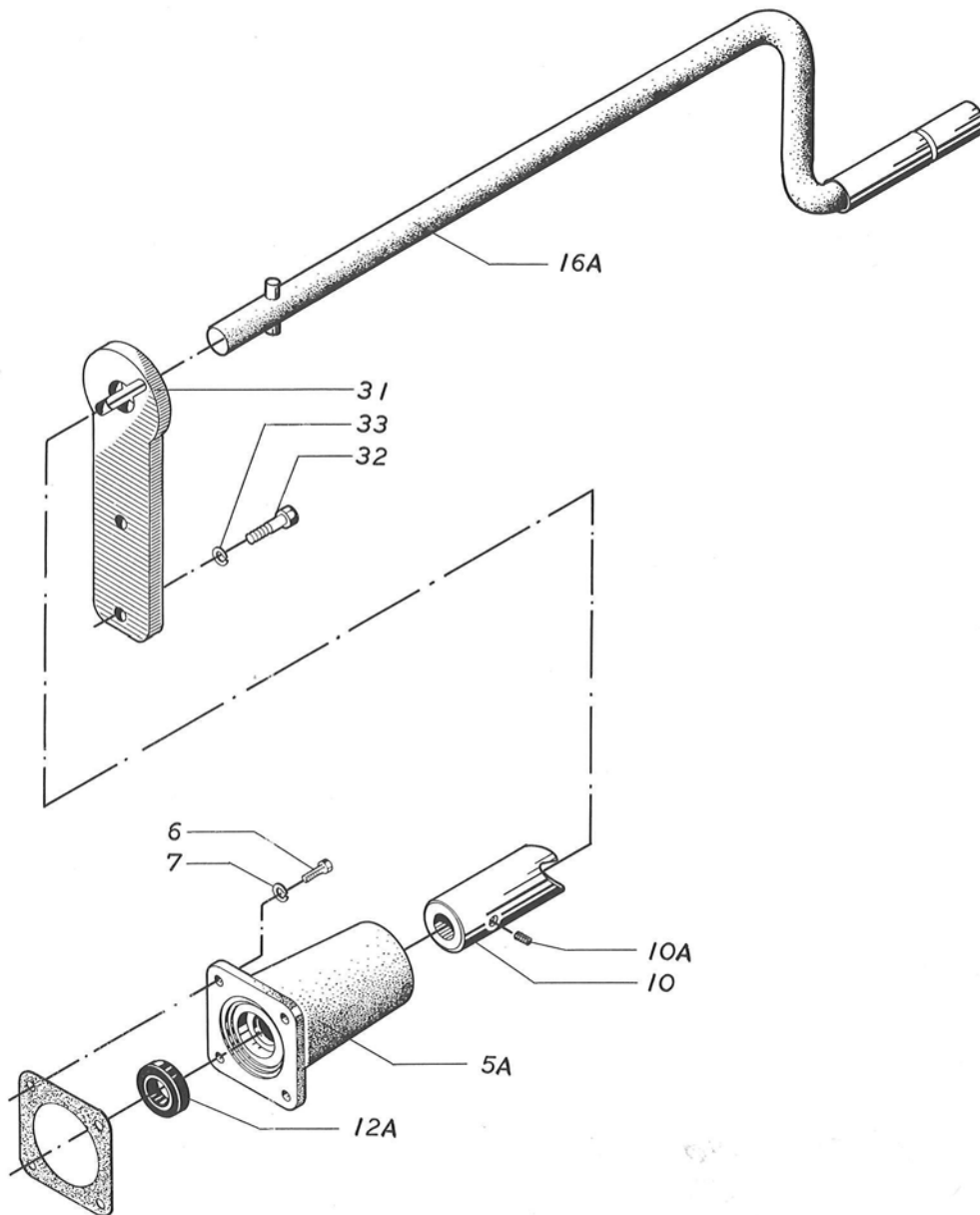


DV 10
DV 20

Agter udført håndstart
Raised hand starting aft
Nach hinten versetzter Handanlass
Demarraje de mano puesto atrás
Démarrage à main porté à l'arrière

4402-2
4402-3
4602-2
4602-3

DV 10
DV 20





Agter udført håndstart
 Raised hand starting aft
 Nach hinten versetzter Handanlass
 Demarrage de mano puesto atrás
 Démarrage à main porté à l'arrière

DV 10
DV 20

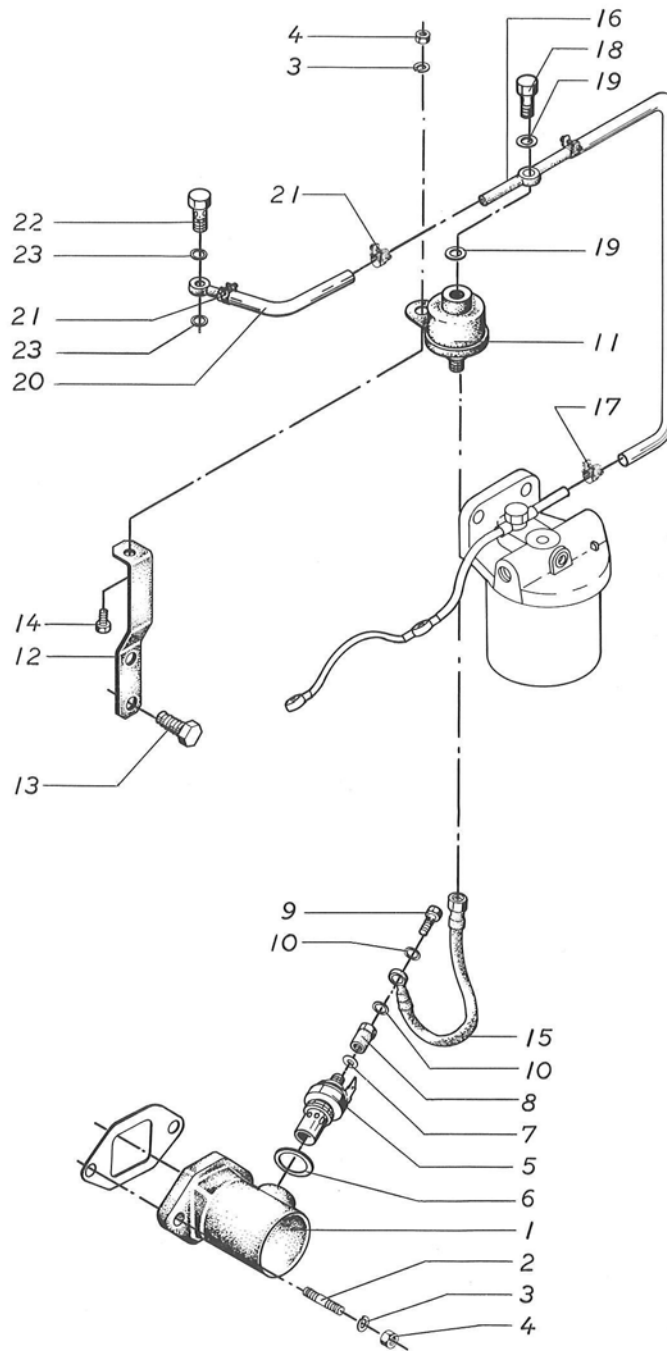
III. No.	DV 10 Qty.	DV 20 Qty.	Beskrivelse	Description	Benennung	Descripción	Déscription
5A 000E0022	1	1	Dæksel for startsving	Cover for starting handle	Deckel für Andrehkurbel	Tapa para maneta de arranque	Couvercle pour manivelle de démarrage
10 000E0030	1	1	Startklo	Starting handle claw	Andrehklaue	Agarrado maneta de arranque	Griffe de démarrage
10A 501D2307	1	1	Pinolskrue M 6x8 DIN 916	Pointed screw M 6x8 DIN 916	Reitstockschraube M 6x8 DIN 916	Tornillo de punta M 6x8 DIN 916	Vis pointue M 6x8 DIN 916
12A 561B0200	1	1	Tætningsring SM 20307	Seal ring SM 20307	Dichtring SM 20307	Anillo de cierre SM 20307	Bague d'étanchéité SM 20307
16A 008E0070 008E0071	1	1	Startsving Startsving	Starting handle Starting handle	Andrehkurbel Andrehkurbel	Maneto de arranque Maneto de arranque	Manivelle de démarrage Manivelle de démarrage
31 000E0906	1	1	Støtteflange	Support flange	Stützflansch	Brida de soporte	Bride de support
32 500D2365	2	2	Maskinbolt M8x25 DIN 931	Machine bolt M8x25 DIN 931	Sechskantschraube M8x25 DIN 931	Tornillo de maquinaria M8x25 DIN 931	Boulon mécanique M8x25 DIN 931
33 522F1020	2	2	Fjederskive 8 mm DIN 7980	Spring washer 8 mm DIN 7980	Federscheibe 8 mm DIN 7980	Arandela de muelle 8 mm DIN 7980	Anneau - ressort 8 mm DIN 7980



DV 10
DV 20

Termostart
Thermostart
Thermostart
Termoarranque
Démarrage thermique

DV 10 DV 20





Termostart
 Thermostart
 Thermostart
 Termoarranque
 Démarrage thermique

DV 10
 DV 20

III. No.	DV Part No.	DV 20 Qty.	Beskrivelse	Description	Benennung	Descripción	Déscription	
1	000E4300	1	Indsugningsstuds	Inlet stud	Einsaugestutzen	Espárrago de admisión	Goujon d'admission	
1	000E3795	1	Indsugningsstuds	Inlet stud	Einsaugestutzen	Espárrago de admisión	Goujon d'admission	
2	503N2363	2	Tapskrue M8 x 20 DIN 939	Stud M 8 x 20 DIN 939	Stift schraube M 8 x 20 DIN 939	Espárrago M 8 x 20 DIN 939	Goujon M 8 x 20 DIN 939	
2	503N2415	2	Tapskrue M10 x 25 DIN 939	Stud M10 x 25 DIN 939	Stift schraube M10 x 25 DIN 939	Espárrago M10 x 25 DIN 939	Goujon M10 x 25 DIN 939	
3	522F1020	1	3	Fjederskive 8 mm DIN 7980	Spring washer 8mm DIN 7980	Federscheibe 8mm DIN 7980	Arandela de muelle 8mm DIN 7980	Anneau - ressort 8mm DIN 7980
3	522F1023	2	Fjederskive 10mm DIN 7980	Spring washer 10mm DIN 7980	Federscheibe 10mm DIN 7980	Arandela de muelle 10mm DIN 7980	Anneau - ressort 10mm DIN 7980	
4	510A1208	1	3	Møtrik M 8 DIN 934	Nut M 8 DIN 934	Mutter M 8 DIN 934	Tuerca M 8 DIN 934	Ecrou M 8 DIN 934
4	510A1209	2	Møtrik M 10 DIN 934	Nut M 10 DIN 934	Mutter M 10 DIN 934	Tuerca M 10 DIN 934	Ecrou M 10 DIN 934	
5	530P9921	1	1	Termostart	Thermostart	Thermostart	Termoarranque	Démarrage thermique
6	522C3031	1	1	Pakning ϕ 21/26x1,5 DIN 7603 A	Gasket ϕ 21/26x1,5 DIN 7603 A	Dichtung ϕ 21/26x1,5 DIN 7603 A	Junta ϕ 21/26x1,5 DIN 7603 A	Garniture ϕ 21/26x1,5 DIN 7603 A
7	522C3099	1	1	Skive	Washer	Scheibe	Arandela	Rondelle
8	530P9929	1	1	Forlænger	Adapter	Zwischenstück	Adaptor	Adaptateur
9	531Z0160	1	1	Hulskrue	Banjo bolt	Hohlschraube	Tornillo racord	Boulon pour tubulure d'angle
10	522C3008	3	1	Pakning ϕ 8/11,5x1 DIN 7603 A	Gasket ϕ 8/11,5x1 DIN 7603 A	Dichtung ϕ 8/11,5x1 DIN 7603 A	Junta ϕ 8/11,5x1 DIN 7603 A	Garniture ϕ 8/11,5x1 DIN 7603 A
11	008D3620	1	1	Termostartbeholder	Fuel tank for ther- mostart	Brennstoffbehälter	Depósito de com- bustible para termo- arranque	Reservoir à combustible pour démarrage ther- mique
12	000E1682	1	1	Konsol	Bracket	Konsole	Soporte	Console
13	500C2413	1	2	Sætskrue M 10x20 DIN 933	Set screw M 10x20 DIN 933	Setzschraube M 10x20 DIN 933	Tornillo de ajuste M 10x20 DIN 933	Vis d'ajustage M 10x20 DIN 933
14	500C2361	1	1	Sætskrue M 8x15 DIN 933	Set screw M 8x15 DIN 933	Setzschraube M 8x15 DIN 933	Tornillo de ajuste M 8x15 DIN 933	Vis d'ajustage M 8x15 DIN 933
15	000D0998	1	1	Slange, beholder - termostart	Tube, fuel tank - thermostart	Schlauch, Brennstoff- behälter - Thermostart	Tubería, depósito de combustible - termo- arranque	Tube, réservoir à com- bustible thermique
15	000E2497	1	1	Slange, beholder termostart	Tube, fuel tank- thermostart	Schlauch, Brennstoff- behälter - Thermostart	Tubería, depósito de combustible- termo arranque	Tube, réservoir à com- bustible thermique
16	008E1684	1	1	Returslange, filter - termostartbeholder	Return pipe, filter - fuel tank	Rücklaufschlauch, Fil- ter - Brennstoffbehälter	Tubo de vuelta, filtro - depósito de combus- tible	Tube de retour, filtre - réservoir à combustible
17	569A0005	2	2	Spændebånd	Clamping ring	Klemmband	Anillo de mordaza	Cercle
18	531Z0052	1	1	Hulskrue	Banjo bolt	Hohlschraube	Tornillo racord	Boulon pour tubulure d'angle
19	522C3012	2	2	Pakning ϕ 10/13,5x1 DIN 7603 A	Gasket ϕ 10/13,5x1 DIN 7603 A	Dichtung ϕ 10/13,5x1 DIN 7603 A	Junta ϕ 10/13,5x1 DIN 7603 A	Garniture ϕ 10/13,5x1 DIN 7603 A
20	008E1685	1	1	Returslange, termo- start - tank	Return pipe, thermo- start - fuel tank	Rücklaufschlauch, Thermostart - Bren- stoffbehälter	Tubo de vuelta, termo- arranque- tanque para combustible	Tube de retour, démar- rage thermique - reser- voir à combustible



Termostart
Thermostart
Thermostart
Termoarranque
Démarrage thermique

DV 10
DV 20

III. No.	DV 10	DV 20		Beskrivelse	Description	Benennung	Descripción	Déscription
Part No.	Qty.	Qty.						
21	569A0010	2	2	Spændebånd	Clamping ring	Klemmband	Anillo de mordaza	Cercle
22	531Z0054	1	1	Hulskrue	Banjo bolt	Hohlschraube	Tornillo racord	Boulon pour tubulure d'angle
23	522C3020	2	2	Pakning ϕ 14/18 x1,5 DIN 7603 A	Gasket ϕ 14/18 x 1,5 DIN 7603 A	Dichtung ϕ 14/18 x 1,5 DIN 7603 A	Junta ϕ 14/18 x 1,5 DIN 7603 A	Garniture ϕ 14/18 x 1,5 DIN 7603 A
x	504B0309	1	1	Lukkeskrue	Locking screw	Verschlusschraube	Tornillo de cierre	Vis de fermeture
x	522C3008	1	1	Pakning ϕ 8/11,5x1 DIN 7603 A	Gasket ϕ 8/11,5x1 DIN 7603 A	Dichtung ϕ 8/11,5x1 DIN 7603 A	Junta ϕ 8/11,5x1 DIN 7603 A	Garniture ϕ 8/11,5x1 DIN 7603 A
				x Ikke illustreret	x Not illustrated	x Nicht illustriert	x No ilustrado	x Pas illustré

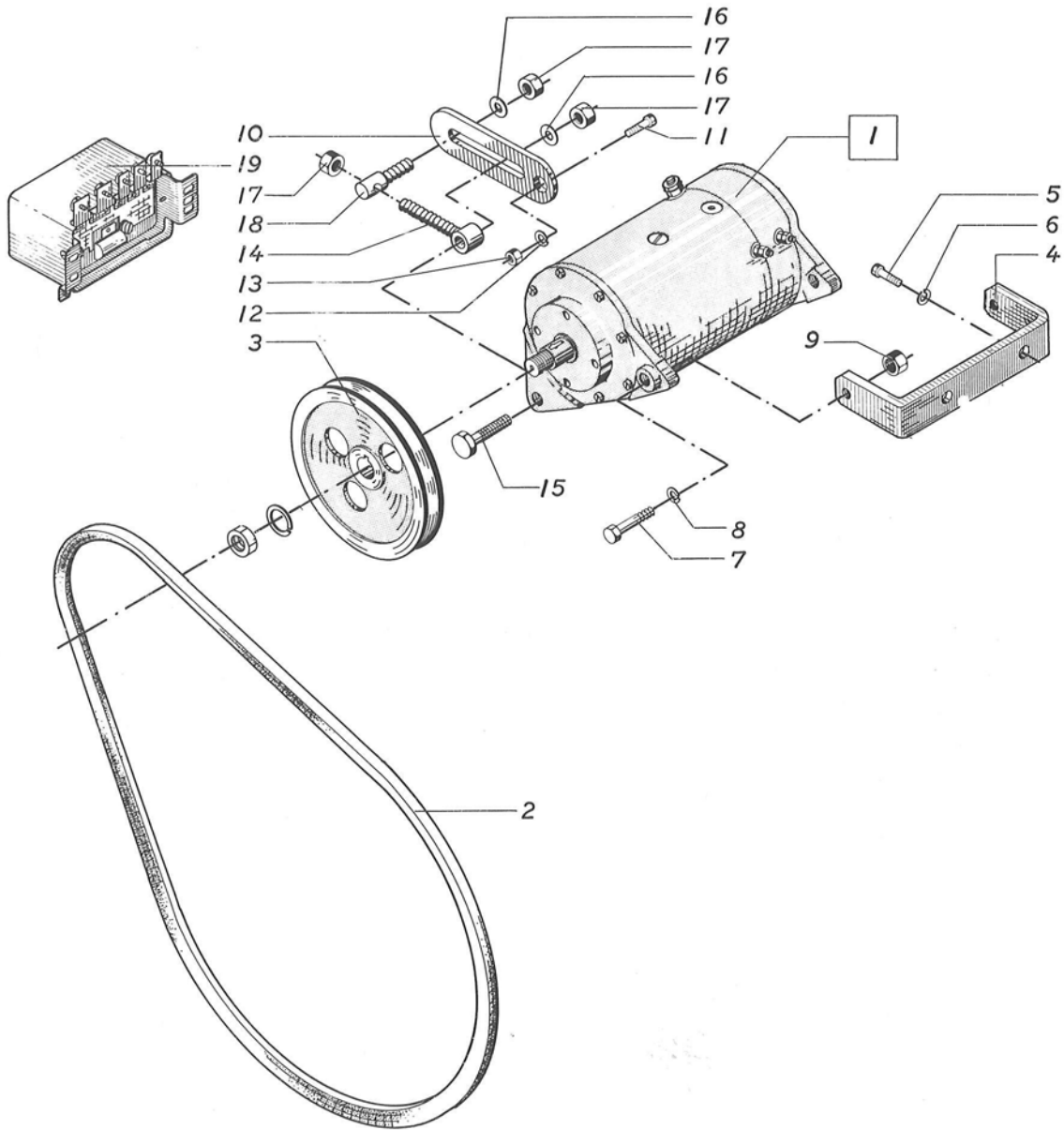


DV 10
DV 20

Dynastart
Charging generator
Dynastart
Generador cargador
Générateur de charge

4408-1
4608-1

DV 10 DV 20





Dynastart
Charging generator
Dynastart
Generador cargador
Generateur de charge

DV 10
DV 20

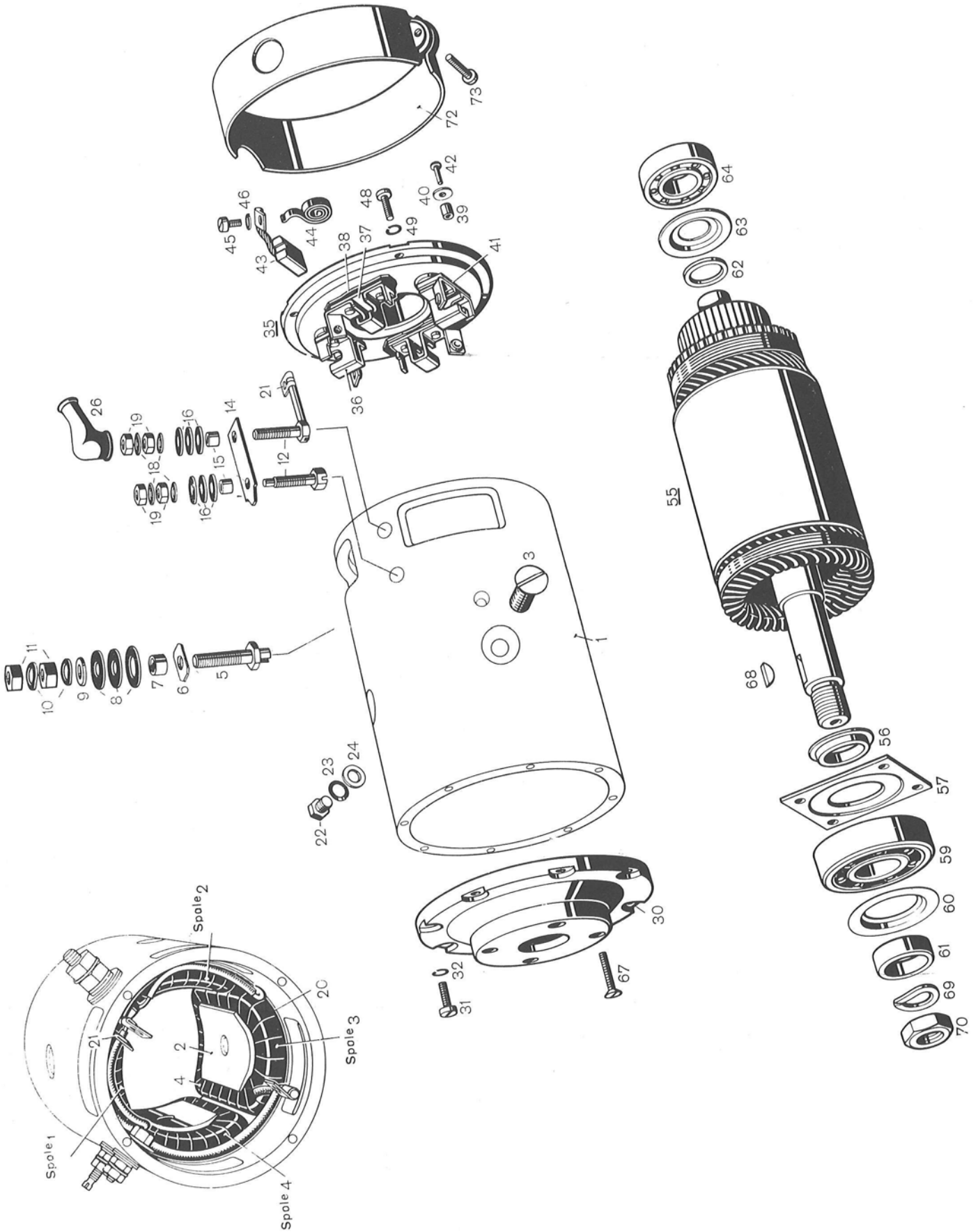
III, No. Part No.	DV 10 Qty.	DV 20 Qty.	Beskrivelse	Description	Benennung	Descripción	Déscription
1 612C1050	1	1	x) Dynastarter	Charging generator	Dynastarter	Generador cargador	Generateur de charge
2 542A0620	1	1	Kilerem Rofan 6190	V-belt Rofan 6190	Keilriemen Rofan 6190	Correa en V Rofan 6190	Courroie en V Rofan 6190
3 000D9219	1	1	Kileremskive	V-belt pulley	Keilscheibe	Polea en V	Poulie à curroie en V
4 000E0986	1		Konsol	Bracket	Konsole	Consola	Console
000E0987		1	Konsol	Bracket	Konsole	Consola	Console
5 500C2413	2	2	Sætskrue M 10x20 DIN 933	Set screw M 10x20 DIN 933	Setzschraube M 10x20 DIN 933	Tornillo de ajuste M 10x20 DIN 933	Vis d'ajustage M 10x20 DIN 933
6 522F1023	2	2	Fjederskive 10 mm DIN 7980	Spring washer 10 mm DIN 7980	Federscheibe 10 mm DIN 7980	Arandela de muelle 10 mm DIN 7980	Anneau - ressort 10 mm DIN 7980
7 500C2417	2	2	Sætskrue M 10x35 DIN 933	Set screw M 10x35 DIN 933	Setzschraube M 10x35 DIN 933	Tornillo de ajuste M 10x35 DIN 933	Vis d'ajustage M 10x35 DIN 933
8 522F1023	2	2	Fjederskive 10 mm DIN 7980	Spring washer 10 mm DIN 7980	Federscheibe 10 mm DIN 7980	Arandela de muelle 10 mm DIN 7980	Anneau - ressort 10 mm DIN 7980
9 510A1209	2	2	Møtrik M 10 DIN 934	Nut M 10 DIN 934	Mutter M 10 DIN 934	Tuerca M 10 DIN 934	Ecrou M 10 DIN 934
10 000E1764	1	1	Justeringsarm	Tension piece	Justierungshebel	Pieza de tension	Levier de réglage
11 500C2416	1	1	Sætskrue M 10x30 DIN 933	Set screw M 10x30 DIN 933	Setzschraube M 10x30 DIN 933	Tornillo de ajuste M 10x30 DIN 933	Vis d'ajustage M 10x30 DIN 933
12 522F1023	1	1	Fjederskive 10 mm DIN 7980	Spring washer 10 mm DIN 7980	Federscheibe 10 mm DIN 7980	Arandela de muelle 10 mm DIN 7980	Anneau - ressort 10 mm DIN 7980
13 510A1209	1	1	Møtrik M 10 DIN 934	Nut M 10 DIN 934	Mutter M 10 DIN 934	Tuerca M 10 DIN 934	Ecrou M 10 DIN 934
14 008E1778	1	1	Justeringskrue	Adjusting screw	Justierschraube	Tornillo de ajustamiento	Vis de rappel
15 500D2368	1	1	Maskinbolt M 8x40 DIN 931	Machine bolt M 8x40 DIN 931	Sechskantschraube M 8x40 DIN 931	Tornillo de maquinaria M 8x40 DIN 931	Boulon mécanique M 8x40 DIN 931
16 522C1223	2	2	Skive 8,4 mm DIN 433	Washer 8,4 mm DIN 433	Scheibe 8,4 mm DIN 433	Arandela 8,4 mm DIN 433	Rondelle 8,4 mm DIN 433
17 510A1208	3	3	Møtrik M 8 DIN 934	Nut M 8 DIN 934	Mutter M 8 DIN 934	Tuerca M 8 DIN 934	Ecrou M 8 DIN 934
18 000E1775	1	1	Tapbolt	Stud bolt	Zapfenbolzen	Prisionero	Goupille a téton
19 612J0080	1	1	Relæ	Relay	Relais	Relai	Relais
			x) Reservedelsspecifikation, se side A5	x) Spare part specification, see page A5	x) Ersatzteilspezifikation, sehen Sie bitte Seite A5	x) Especificación de piezas de repuesto, vease pagina A5	x) Spécification de pièces de rechange, voir page A5
			DV10 indtil 89156	DV10 up to 89156	DV10 Zu 89156	DV10 Hasta 89156	DV10 Jusqu'au 89156
			DV20 indtil 93637	DV20 up to 93637	DV20 Zu 93637	DV20 Hasta 93637	DV20 Jusqu'au 93637



DV 10
DV 20

Dynastarter 612C1050
Charging generator 612C1050
Dynastarter 612C1050
Generador cargador 612C1050
Générateur de charge 612C1050

DV 10 DV 20





Dynastarter nr. 612C1050
 Charging generator No. 612C1050
 Dynastarter No. 612C1050
 Generador cargador No. 612C1050
 Générateur de charge No. 612C1050

DV 10
 DV 20

III. No. part No.	DV 10 Qty.	DV 20 Qty.	Beskrivelse	Description	Benennung	Descripción	Description	
1			Leveres ikke som reservedel	Not supplied as spare part	Wird als Ersatzteil nicht geliefert	No se suministra como pieza de repuesto	N'est pas livré comme pièce de rechange	
2			Leveres ikke som reservedel	Not supplied as spare part	Wird als Ersatzteil nicht geliefert	No se suministra como pieza de repuesto	N'est pas livré comme pièce de rechange	
3	502A2413	4	4	Undersænket skrue	Flat head screw	Senkschraube	Tornillo, avellanado	Vis, noyé
4	612C1051	1	1	Feltvikling spole 1	Field coil	Erregerwicklung Spule 1	Bobina de campo	Enroulement de champ
4	612C1052	1	1	Feltvikling spole 2	Field coil	Erregerwicklung spule 2	Bobina de campo	Enroulement de champ
4	612C1053	1	1	Feltvikling spole 3	Field coil	Erregerwicklung spule 3	Bobina de campo	Enroulement de champ
4	612C1054	1	1	Feltvikling spole 4	Field coil	Erregerwicklung spule 4	Bobina de campo	Enroulement de champ
5	612Z0874	1	1	Tilslutningsskrue	Terminal screw	Anschlusschraube	Torulado hexagonal	Vis femelle hexagone
6	612Z0864	1	1	Isolationsplade	Insulating plate	Isolierblech	Placo aislante	Plaque isolant
7	612Z0470	1	1	Isolationsbøsning	Insulating bushing	Isolierbuchse	Buje aislante	Bague isolante
8a	612Z0479	1	1	Isolationssskive 0,6 mm	Insulating washer 0,6 mm	Isolierscheibe 0,6 mm	Arandela aislante 0,6 mm	Rondelle isolante 0,6 mm
8b	612Z0481	4	4	Isolationssskive 1 mm	Insulating washer 1 mm	Isolierscheibe 1 mm	Arandela aislante 1 mm	Rondelle isolante 1 mm
9	612Z0858	1	1	Underlagsskive	Washer	Unterlagsscheibe	Arandela	Rondelle
10	522F6120	2	2	Fjederskive A 8 DIN 137	Spring washer A 8 DIN 137	Federscheibe A 8 DIN 137	Arandela de muelle A 8 DIN 137	Anneau - ressort A 8 DIN 137
11	510B2208	2	2	Møtrik BM 8 DIN 439	Nut BM 8 DIN 439	Mutter BM 8 DIN 439	Tuerca BM 8 DIN 439	Ecrou BM 8 DIN 439
12	612C1055	1	1	Kabel med skrue	Connecting cable with screw	Verbindungskabel mit Schraube	Cable con tornillo	Câble avec vis
12	612Z0875	1	1	Tilslutningsskrue	Terminal screw	Anschlusschraube	Torulado hexagonal	Vis femelle hexagone
14	612Z0351	1	1	Isolationsplade	Insulating plate	Isolierungsplatte	Placo aislante	Plaque isolant
15	612Z0468	2	2	Isolationsbøsning	Insulating bushing	Isolierungsbuchse	Buje aislante	Bague isolante
16	612Z0480	7	7	Isolationssskive	Insulating washer	Isolierungsscheibe	Arandela aislante	Rondelle isolante
18	522F6115	4	4	Fjederskive A 5 DIN 137	Spring washer A 5 DIN 137	Federscheibe A 5 DIN 137	Arandela de muelle A 5 DIN 137	Anneau - ressort A 5 DIN 137
19	510A1206	4	4	Møtrik M 5 DIN 934	Hexagon nut M 5 DIN 934	Mutter M 5 DIN 934	Tuerca M 5 DIN 934	Ecrou M 5 DIN 934
20	612Z0852	1	1	Isolerstrimmel	Insulating strip	Isolierungsstreifen	Pedazo aislante	Bande isolante
21	612Z0462	1	1	Kabelsko	Cable terminal	Kabelschuh	Zapata de cable	Raccord de câble
21	612Z0855	2	2	Kabelsko	Cable terminal	Kabelschuh	Zapata de cable	Raccord de câble



Dynastarter Nr. 612C1050
Charging generator No. 612C1050
Dynastarter No. 612C1050
Generador cargador No. 612C1050
Générateur de charge No. 612C1050

DV 10
DV 20

III. No.	Part No.	DV 10 Qty.	DV 20 Qty.	Beskrivelse	Description	Benennung	Descripción	Dēscription
22	500C2255	1	1	Sætskrue M 5x6 DIN 933	Set screw M 5x6 DIN 933	Setzschraube M 5x6 DIN 933	Tornillo de ajuste M 5x6 DIN 933	Vis d'ajustage M 5x6 DIN 933
23	522F6115	1	1	Fjederskive A 5 DIN 137	Spring washer A 5 DIN 137	Federscheibe A 5 DIN 137	Arandela de muelle A 5 DIN 137	Anneau - ressort A 5 DIN 137
24	522C1217	1	1	Underlagsskive	Washer	Unterlagsscheibe	Arandela	Rondelle
26	612Z0861	2	2	Gummihætte	Rubber protective cap	Gummischutzhappe	Tapón de caucho	Chapeau protecteur en caoutchouc
30	612C1056	1	1	Lejedæksel	Driving end bearing	Antriebslager	Cojinete del final	Palier d'extrémité de commande
31	502D2211	8	8	Kærveskrue	Filister-head screw	Schlitz schraube	Cabeza cilíndrica ranurada	Vis à tête fendue cylindrique
32	522F1013	8	8	Fjederskive	Spring washer	Federscheibe	Arandela de muelle	Anneau - ressort
35	612C1057	1	1	Dæksel i kommutator- ende komplet	Commutator end bear- ing assembly	Deckel komplett	Conjunto de cojinete de lado colector	Assemblage à commu- tateur à palier d'extrémité
36	612C1058	4	4	Kúlholder	Brush holder	Bürstenhalter	Porta-escobilla	Porte-balai
37	612Z0134	2	2	Underlagsskive	Washer	Unterlagsscheibe	Arandela	Rondelle
38	612Z0137	2	2	Isolationsplade	Insulating plate	Isolierungsplatte	Placo aislante	Plaque isolant
39	612Z0859	4	4	Isolationsbøsning	Insulating bushing	Isolierungsbuchse	Buje aislante	Bague isolante
40	612Z0862	4	4	Isolationskive	Insulating washer	Isolierungsscheibe	Arandela aislante	Rondelle isolante
41	612Z0865	2	2	Underlagsplade for kulholder	Plate for brush holder	Unterlagsplatte	Placa para porte - escobilla	Plaque pour porte - balai
42	612Z0860	8	8	Nitte	Rivet	Niete	Remache	Rivet
43	612Z0883	4	4	Kul + og -	Carbon brush + and -	Kohlebürste + und -	Porta-escobilla + y -	Balai en charbon + et -
44	612Z0888	4	4	Fjeder for kul	Carbon brush spring	Feder	Válvula para porta escobilla	Ressort pour balai en charbon
45	502D2207	4	4	Kærveskrue	Filister-head screw	Schlitz schraube	Cabeza cilíndrica ranurada	Vis à tête fendue cylindrique
46	522F1013	4	4	Fjederskive	Spring washer	Federscheibe	Arandela de muelle	Anneau - ressort
48	502D2213	8	8	Kærveskrue	Filister-head screw	Schlitzschraube	Cabeza cilíndrica ranurada	Vis à tête fendue cylindrique
49	522F1013	8	8	Fjederskive	Spring washer	Federscheibe	Arandela de muelle	Anneau - ressort
55	612C1059	1	1	Anker komplet	Armature assembly	Anker komplett	Armadura completa	Armature complète
56	612Z0120	1	1	Ring	Splash ring	Ring	Anillo	Anneau
57	612C1060	1	1	Dækplade	Cover disc	Deckplatte	Placa de cierre	Plaque de revêtement
59	545A0194	1	1	Kugleleje	Deep-groove ball bearing	Kugellager	Cojinete de bolas	Roulement à billes
60	612C0366	1	1	Ring	Splash ring	Ring	Anillo	Anneau
61	612Z0857	1	1	Mellemring	Intermediate ring	Zwischenring	Anillo intermedio	Anneau intermédiaire
62	612Z0856	1	1	Mellemring	Intermediate ring	Zwischenring	Anillo intermedio	Anneau intermédiaire



Dynastarter Nr. 612C1050
 Charging generator No. 612C1050
 Dynastarter No. 612C1050
 Generador cargador No. 612C1050
 Générateur de charge No. 612C1050

DV 10
DV 20

III. No.	Part No.	DV 10 Qty.	DV 20 Qty.	Beskrivelse	Description	Benennung	Descripción	Déscription
63	612Z0365	1	1	Ring	Splash ring	Ring	Anillo	Anneau
64	545A3627	1	1	Kugleleje	Deep-groove ball bearing	Kugellager	Cojinete de bolas	Roulement à billes
67	502A2213	4	4	Undersænket skrue	Screw, countersunk	Senkschraube	Tornillo, avellanado	Vis, noyé
68	521B0161	1	1	Feder	Woodruff key	Scheibenkeil	Claveta	Clavette
69	522F1027	1	1	Fjederskive	Lock washer	Federscheibe	Arandela de muelle	Anneau - ressort
70	510B2306	1	1	Møtrik	Hexagon nut	Mutter	Tuerca	Ecrou
72	612C1061	1	1	Spænde bånd	Closing band	Klemmband	Anillo de mordaza	Cercle
73	612Z0878	1	1	Kærvskrue	Filister-head screw	Schlitzschraube	Cabeza cilíndrica ranurada	Vis à tête fendue cylindrique
				DV10 indtil 89156	DV10 up to 89156	DV10 Zu 89156	DV10 Hasta 89156	DV10 Jusqu'au 89156
				DV20 indtil 93637	DV20 up to 93637	DV20 Zu 93637	DV20 Hasta 93637	DV20 Jusqu'au 93637



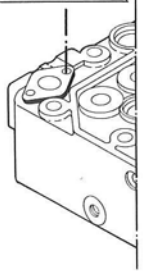
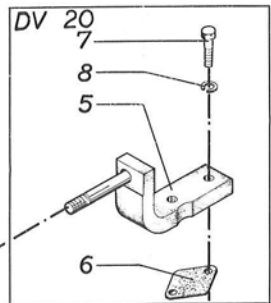
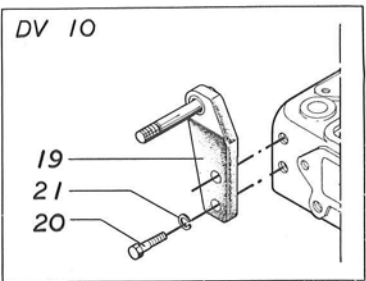
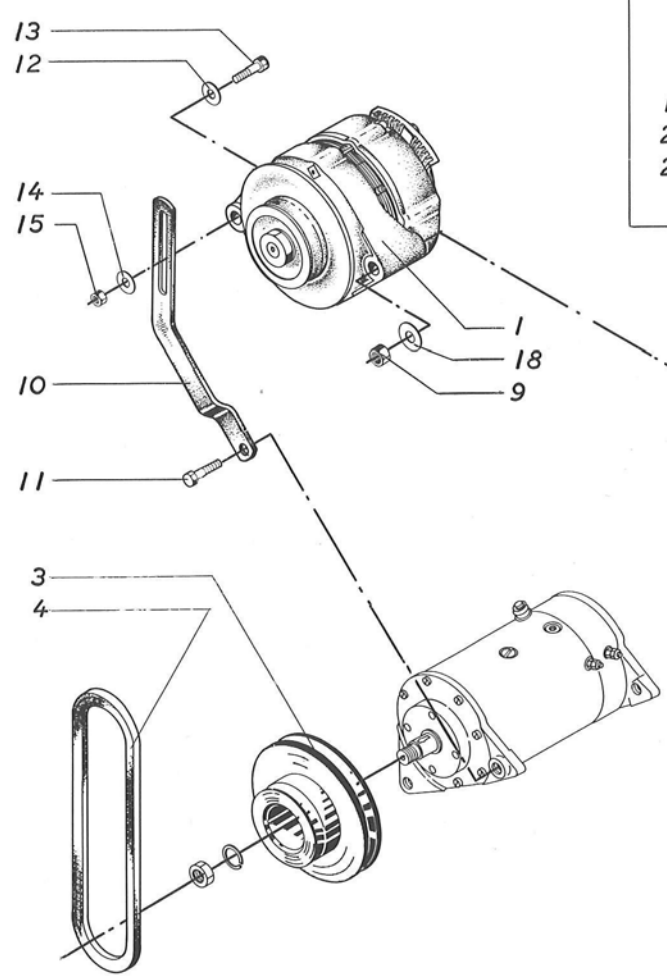
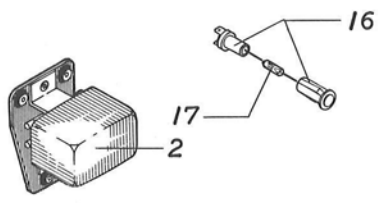
DV 10
DV 20

Vekselstrømsgenerator
Alternator
Drehstromgeneratoren
Alternador
Générateur à courant alternatif

4408-3
4608-3

DV 10

DV 20





Vekselstrømsgenerator
 Alternator
 Drehstromgeneratoren
 Alternador
 Générateur à courant alternatif

DV 10
 DV 20

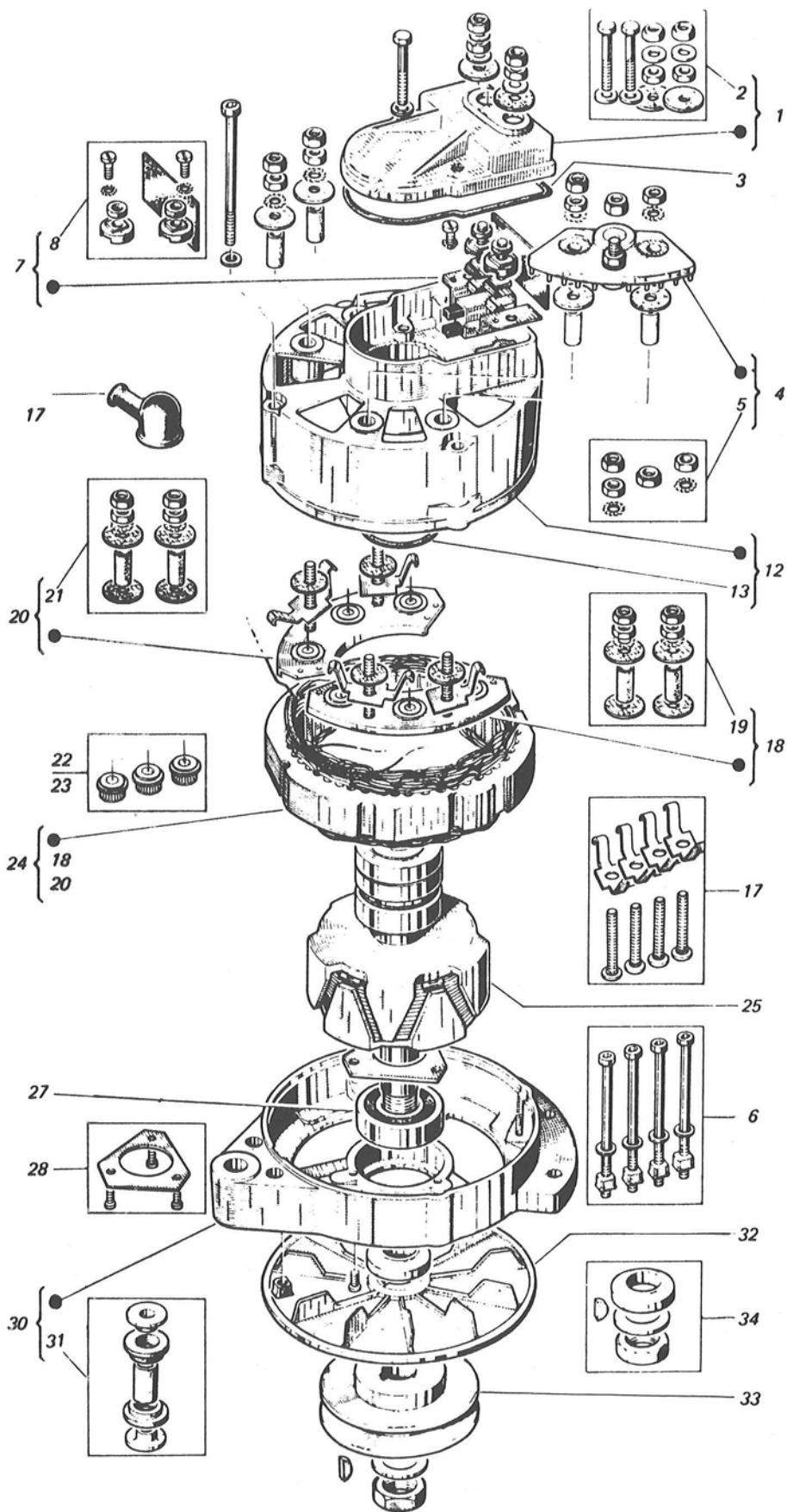
III. No.	Part No.	DV 10 Qty.	DV 20 Qty.	Beskrivelse	Description	Benennung	Descripción	Déscription
1	612H0050	1	1	x) Vekselstrømsgenerator	Alternator	Drehstromgeneratoren	Alternador	Générateur à courant alternatif
2	612J0200	1	1	Mekanisk relæ	Mechanical relay	Mechanisches relais	Relai mecánico	Relais mecanique
3	000E0102	1	1	2 spors kileremskive	2 grooves V-belt pulley	2 Spuren Keilscheibe	2 surcos polea en V	2 gorges poulie à courroie en V
4	542A0257	1	1	Kilerem 23S	V-belt 23S	Keilriemen 23S	Correa en V 23S	Courroie en V 23S
5	008E0464		1	Ophæng	Support	Konsole	Soporte	Support
6	000E0463		1	Pakning	Gasket	Dichtung	Junta	Garniture
7	500C2365		2	Sætskrue M 8x25 DIN 933	Set screw M 8x25 DIN 933	Setzschraube M 8x25 DIN 933	Tornillo de ajuste M 8x25 SIN 933	Vis d'ajustage M 8x25 DIN 933
8	522F 1020		2	Fjederskive 8 mm DIN 7980	Spring washer 8 mm DIN 7980	Federscheibe 8-mm DIN 7980	Arandela de muelle 8 mm DIN 7980	Anneau - ressort 8 mm DIN 7980
9	511A2209	1	1	Møtrik M 10 DIN 985	Nut M 10 DIN 985	Mutter M 10 DIN 985	Tuerca M 10 DIN 985	Ecrou M 10 DIN 985
10	000E1765	1	1	Justeringsarm	Tension piece	Justierungshebel	Pieza de tensión	Levier de réglage
11	500D2418	1	1	Maskinbolt M10x40 DIN 931	Machine bolt M10x40 DIN 931	Sechskantschraube M10x40 DIN 931	Tornillo de maquinaria M10x40 DIN 931	Boulon mécanique M10x40 DIN 931
12	000E0381	1	1	Låseskive	Washer, linkage	Fiberscheibe	Arandela de unión	Rondelle de barrette de stop
13	500D2367	1	1	Maskinbolt M 8x35 DIN 931	Machine bolt M 8x35 DIN 931	Sechskantschraube M 8x35 DIN 931	Tornille de maquinaria M 8x35 DIN 931	Boulon mécanique M 8x35 DIN 931
14	522F1020	1	1	Fjederskive 8 mm DIN 7980	Spring washer 8 mm DIN 7980	Federscheibe 8 mm DIN 7980	Arandela de muelle 8 mm DIN 7980	Anneau - ressort 8 mm DIN 7980
15	510A1208	1	1	Møtrik M 8 DIN 934	Nut M 8 DIN 934	Mutter M 8 DIN 934	Tuerca M 8 DIN 934	Ecrou M 8 DIN 934
16	552A0302	1	1	Kontrolllampe, Rød	Control lamp, Red	Kontrolllampe, Rot	Lámpara de control, Rojo	Lampe de contrôle, Rouge
17	552A0201	1	1	Lampe 3898	Lamp 3898	Lampe 3898	Lámpara 3898	Lampe 3898
18	522C1225	1	1	Spændeskive	Washer	Spannplatte	Arandela	Anneau de serrage
19	008E0438	1		Ophæng	Support	Konsole	Soporte	Support
20	500C2415		2	Sætskrue M 10x25 DIN 933	Set screw M 10x25 DIN 933	Setzschraube M 10x25 DIN 933	Tornillo de ajuste M 10x25 DIN 933	Vis d'ajustage M 10x25 DIN 933
21	522F1023		2	Fjederskive 10 mm DIN 7980	Spring washer 10 mm DIN 7980	Federscheibe 10 mm DIN 7980	Arandela de muelle 10 mm DIN 7980	Anneau - ressort 10 mm DIN 7980
				x) Reservedelsspecifikation, se side A7	x) Spare part specification, see page A7	x) Ersatzteilspezifikation, sehen Sie bitte Seite A7	x) Especificación de piezas de repuesto, vease pagina A7	x) Spécification de pièces de rechange, voir page A7
				DV10 indtil 89156	DV10 up to 89156	DV10 Zu 89156	DV10 Hasta 89156	DV10 Jusqu'au 89156
				DV20 indtil 93637	DV20 up to 93637	DV20 Zu 93637	DV20 Hasta 93637	DV20 Jusqu'au 93637



DV 10
DV 20

Vekselstrømsgenerator 612H0050
Alternator 612H0050
Drehstromgeneratoren 612H0050
Alternador 612H0050
Générateur à courant alternatif 612H0050

DV 10 DV 20





Vekselstrøms Generator 612H0050
 Alternator 612H0050
 Drehstromgeneratoren 612H0050
 Alternador 612H0050
 Alternateur 612H0050

DV 10
 DV 20

III. No.	Part No.	DV 10 Qty.	DV 20 Qty.	Beskrivelse	Description	Benennung	Descripción	Déscription
1	612H0051	1	1	Dæksel	Cover	Deckel	Tapa	Couvercle
2	612H0052	1	1	1 sæt skruer	Set screws	Satz Schrauben	Juego tornillo	Jeu accessoires
3	612H0053	1	1	Pakning	Gasket	Dichtung	Junta	Joint
4	612H0054	1	1	Isolationsdiodebro	Insulating diode bridge	Isolationsdiodenbrücke	Diode aislador en puente	Porte diodes d'isolement équipé
5	612H0055	1	1	1 sæt møtrik	Set nut	Satz Mutter	Juego tuerca	Jeu ecrou
6	612H0056	1	1	1 sæt skruer	Set screws	Satz Schrauben	Juego tornillo	Jeu accessoires
7	612H0057	1	1	Kulholder	Brush holder	Bürstenhalter	Porta - escobilla	Porte charbons équipé
8	612H0058	1	1	Dæksel m.v. for kulholder	Cover etc. for brush holder	Deckel u.a.m. für bürstenhalter	Tapa etc. para porta - escobilla	Accessoires de porta charbons
12	612H0059	1	1	Bageste hus	Housing, rear	Gehäuse, hinteres	Carter, más atrás	Flasque arrière équipé
13	612H0060	1	1	Møtrik m.v.	Nut etc.	Mutter u.a.m.	Junta etc.	Accessoires
17	612H0061	1	1	1 sæt bolte for stator	Set bolts for stator	Satz Sechskantschrauben für stator	Juego pernos para estator	Jeu accessoires de stator
18	612H0062	1	1	Komplet positiv diodebro	Positiv diode bridge complete	Positiv Diode Brücke komplett	Positivo diode en puente completo	Porte diodes positives équipé
19	612H0063	1	1	1 sæt møtrik m.v.	Set nut etc.	Satz Mutter u.a.m.	Juego junta etc.	Jeu accessoires
20	612H0064	1	1	Komplet negativ diodebro	Negative diode bridge complete	Negativ Diode Brücke komplett	Negativo diode en puente completo	Porte diodes négatives équipé
21	612H0065	1	1	1 sæt møtrik m.v.	Set nut etc.	Satz Mutter u.a.m.	Juego tuerca etc.	Jue accessoires
22	612H0066	1	1	1 sæt positive dioder (1 sæt = 3 stk.)	Set positive diodes (1 set = 3 pieces)	Satz positiv Dioden (1 Satz = 3 Stück)	Juego positivo diodes (1 juego = 3 piezas)	Jeu de diodes positives (1 jeu = 3 pièce)
23	612H0067	1	1	1 sæt negative dioder (1 sæt = 3 stk.)	Set negative diodes (1 set = 3 pieces)	Satz negativ Dioden (1 Satz = 3 Stück)	Juego negative diodes (1 juego = 3 piezas)	Jeu de diodes négatives (1 Jeu = 3 pièce)
24	612H0068	1	1	Komplet stator	Stator complete	Stator komplett	Estator completo	Stator équipé
25	612H0069	1	1	Komplet rotor	Rotor complete	Rotor komplett	Rotor completo	Rotor ou rotor équipé
27	612H0070	1	1	Forreste kugleleje	Ball bearing, front	Kugellager, vorderes	Cojinete de bolas, más adelante	Roulement, avant
28	612H0071	1	1	Dæksel med skruer	Cover with screws	Deckel mit Schrauben	Tapa con tornillo	Accessoires de roulement avant
30	612H0072	1	1	Forreste generatorhus	Housing, front	Gehäuse, vorderes	Carter, más adelante	Flasque avant équipé
31	612H0073	1	1	Rondel for flexiblok	Circular blank for flexible section block	Scheibe für flexiblen Blok	Disco circular para bloque flexible de sección	Fléxibloc
32	612H0074	1	1	Ventilator	Fan	Ventilator	Ventilador	Ventilateur
33	612H0075	1	1	Remskive	Belt pulley	Riemenscheibe	Polea	Poulie
34	612H0076	1	1	Møtrik, skive m.v.	Nut, disc etc.	Mutter, Scheibe u.a.m.	Tuerca, arandela etc.	Accessoires
37	612H0077	1	1	Gummihætte for regulatorkabel	Rubber protective cap for governor cable	Gummischutzhülle für Regulatorkabel	Tapón de caucho para regulador - cable	Capouchon de regulateur
				DV10 indtil 203611	DV10 up to 203611	DV10 Zu 203611	DV10 Hasta 203611	DV10 Jusqu'au 203611
				DV20 indtil 96232	DV20 up to 96232	DV20 Zu 96232	DV20 Hasta 96232	DV20 Jusqu'au 96232

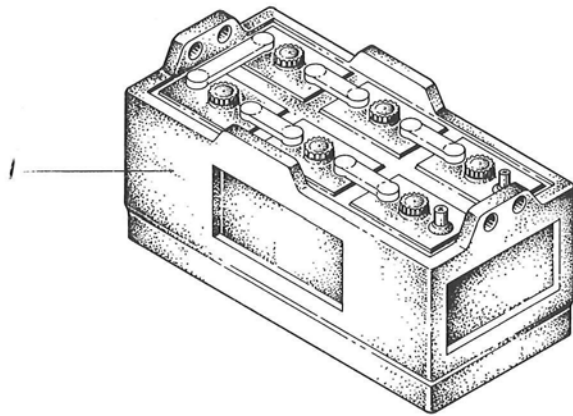


DV 10
DV 20

Akkumulatorer
Batteries
Akkumulatoren
Baterias
Batteries

4408-2
4408-4

DV 10
DV 20





Akkumulatorer
Batteries
Akkumulatoren
Baterías
Batteries

DV 10
DV 20

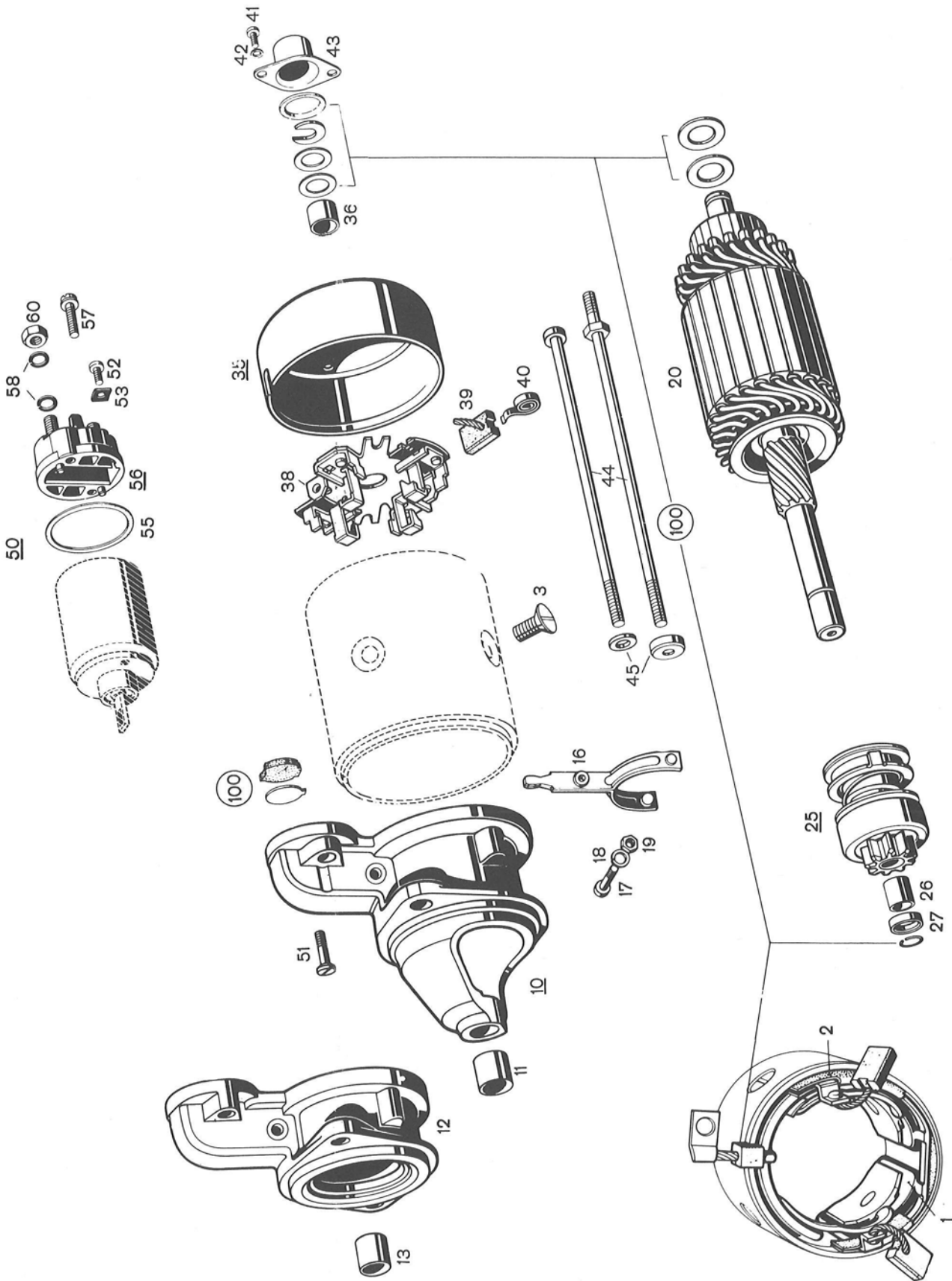
III. No.	Part No.	DV 10 Qty.	DV 20 Qty.	Beskrivelse	Description	Benennung	Descripción	Déscripción
1	612D0020	1	1	Startbatteri 56 Ah. 12V.	Starting battery 56 Ah. 12V.	Anlassbatterie 56 Ah. 12V.	Batería de arranque 56 Ah. 12V.	Batterie de démarrage 56 Ah. 12V.
	612D0080	1	1	Lysbatteri 100 Ah. 12V.	Light battery 100 Ah. 12V.	Lichtbatterie 100 Ah. 12V.	Batería luminosa 100 Ah. 12V.	Batterie de lumière 100 Ah. 12V.



DV 10
DV 20

Startemotor 612A1000
Starter 612A1000
Starters 612A1000
Arranques 612A1000
Démarrateurs 612A1000

DV 10 DV 20





Startemotor 612A1000
 Starter 612A1000
 Starters 612A1000
 Arranques 612A1000
 Démarreurs 612A1000

DV 10
 DV 20

III. No.	Part No.	DV 10 Qty.	DV 20 Qty.	Beskrivelse	Description	Benennung	Descripción	Déscription
1	612A1001	1	1	Feltviklingsæt	Field winding set	Erregerwicklung	Juego de arrollamientos estatóricos	Jeu d'enroulement de champ
2	612A1002	2	2	Isolerstrimmel	Insulating strip	Isolierstreifen	Pedazo aislante	Bande isolante
3	612A1003	4	4	Skruer	Screw	Schraube	Tornillo	Vis
10	612A1004	1	1	Lejedæksel komplet	Driving end bearing complete	Antriebslager komplett	Cojinete del final completo	Palier d'extrémité de commande complet
11	612A1005	1	1	Lejebøsning	Bearing bush	Lagerbuchse	Casquillo del cojinete	Bague de palier
12	612A1006	1	1	Mellemleje komplet	Intermediate bearing complete	Zwischenlager komplett	Cojinete intermediario completo	Palier intermédiaire complet
13	612A1007	1	1	Lejebøsning	Bearing bush	Lagerbuchse	Casquillo del cojinete	Bague de palier
16	612A1008	1	1	Føringsarm	Guide lever	Schalthebel	Palanca de guía	Levier de guidage
17	612A1009	1	1	Skruer	Screw	Schraube	Tornillo	Vis
18	522F1117	1	1	Fjederskive B6 DIN 127	Spring washer B6 DIN 127	Federring B6 DIN 127	Arandela de muelle B6 DIN 127	Anneau-ressort B6 DIN 127
19	510B2207	1	1	Møtrik BM6 DIN 439	Nut BM6 DIN 439	Mutter BM6 DIN 439	Tuerca BM6 DIN 439	Ecrou BM6 DIN 439
20	612A1010	1	1	Anker	Armature	Anker	Armadura	Armature
25	612A1011	1	1	Startedrev komplet	Starter drive complete	Getriebe komplett	Piñon de arranque completo	Pignon de démarrage complet
26	612A1012	2	2	Lejebøsning	Bearing bush	Lagerbuchse	Casquillo del cojinete	Bague de palier
27	612A1013	1	1	Skive	Washer	Anschlagring	Arandela	Rondelle
35	612A1014	1	1	Lejedæksel komplet	Driving end bearing complete	Kollektorlager, komplett	Cojinete del final completo	Palier d'extrémité de commande complet
36	612A1015	1	1	Lejebøsning	Bearing bush	Lagerbuchse	Casquillo del cojinete	Bague de palier
38	612A1016	1	1	Kulholderplade	Brush holder plate	Bürstenplatte	Placa de porta-esco-billa	Plaque de porte-balai
39	612A1017	1	1	Kulsæt	Carbon set	Kohlebürstensatz	Juego de carbón	Jeu de charbon
40	612A1018	4	4	Trykfjeder	Pressure spring	Druckfeder	Muelle de presión	Ressort de pression
41	502D2207	2	2	Skruer AM4 x 8 DIN 84	Screw AM4 x 8 DIN 84	Schraube AM4 x 8 DIN 84	Tornillo AM4 x 8 DIN 84	Vis AM4 x 8 DIN 84
42	612A1019	2	2	Fjederskive A4 DIN 137	Spring washer A4 DIN 137	Federscheibe A4 DIN 137	Arandela de muelle A4 DIN 137	Anneau-ressort A4 DIN 137
43	612A1020	1	1	Afdækningshætte	Cap	Abdeckkappe	Protector	Chapeau
44	612A1021	2	2	Skruer	Screw	Schraube	Tornillo	Vis
45	612A1022	2	2	Skive	Washer	Scheibe	Arandela	Rondelle
50	612A1023	1	1	Relæ komplet	Relay complete	Relais komplett	Relevador completo	Relais complet
51	612A1024	2	2	Skruer	Screw	Schraube	Tornillo	Vis
52	500C2207	1	1	Sætskrue M4 x 8 DIN 933-8.8	Set screw M4 x 8 DIN 933-8.8	Setzschraube M4 x 8 DIN 933-8.8	Tornillo de ajuste M4 x 8 DIN 933-8.8	Vis d'ajustage M4 x 8 DIN 933-8.8
53	612A1025	1	1	Klæmbøjle	Strap	Klemmbügel	Banda	Bride de serrage
55a	612A1026			<input type="checkbox"/> Tætningsskive 0,5 mm	Packing washer 0,5 mm	Dichtscheibe 0,5 mm	Cierre de disco 0,5 mm	Rondelle d'étanchéité 0,5 mm



Startemotor 612A1000
Starter 612A1000
Starters 612A1000
Arranques 612A1000
Démarrateurs 612A1000

DV 10
DV 20

III.	DV	DV						
No. Part No.	10	20	Beskrivelse	Description	Benennung	Descripción	Déscription	
	Qty.	Qty.						
55b 612A1027			<input type="checkbox"/> Tætningsskive 1mm	Packing washer 1 mm	Dichtscheibe 1mm	Cierre de disco 1 mm	Rondelle d'étanchéité 1 mm	
56 612A1028	1	1	Relædæksel komplet	Relay cover complete	Schalterdeckel komplett	Tapa de relevador completo	Couvercle de relais complet	
57 612A1029	2	2	Skrue	Screw	Schraube	Tornillo	Vis	
58 522F1120	1	1	Fjederskive B8 DIN 127	Spring washer B8 DIN 127	Federring B8 DIN 127	Arandela de muelle B8 DIN 127	Anneau-ressort B8 DIN 127	
60 510A1208	1	1	Møtrik BM8 DIN 934-8	Nut BM8 DIN 934-8	Mutter BM8 DIN 934-8	Tuerca BM8 DIN 934-8	Ecrou BM8 DIN 934-8	
100 612A1030	1	1	Delsæt for anker	Parts for armature	Teilsatz für Anker	Piezas para armadura	Pièces pour armature	
			<input type="checkbox"/> Efter behov	According to requirement	Nach Bedarf	De acuerdo con demanda	Selon l'exigence	
			DV10 fra 89157	DV10 from 89157	DV10 Von 89157	DV10 desde 89157	DV10 de 89157	
			DV20 fra 93638	DV20 from 93638	DV20 Von 93638	DV10 desde 93638	DV20 de 93638	

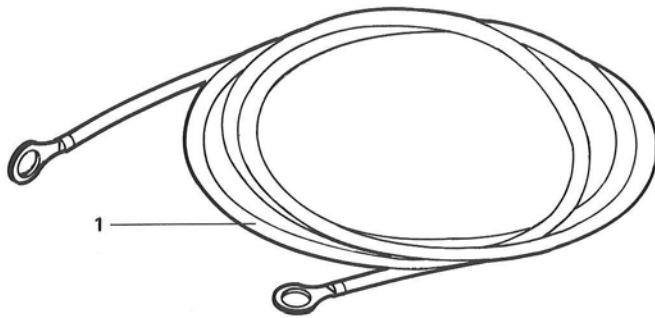


DV 10
DV 20

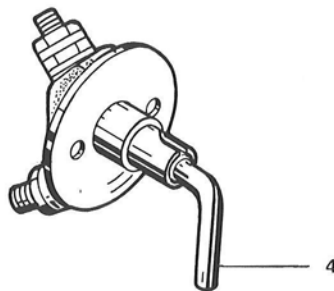
Batteriafryder
Battery switch
Batterieabschalter
Interruptor de bateria
Commutateur de batterie

A10

DV 10
DV 20



3





Batteriafbryder
Battery switch
Batterieabschalter
Interruptor de bateria
Commutateur de batterie

DV 10
DV 20

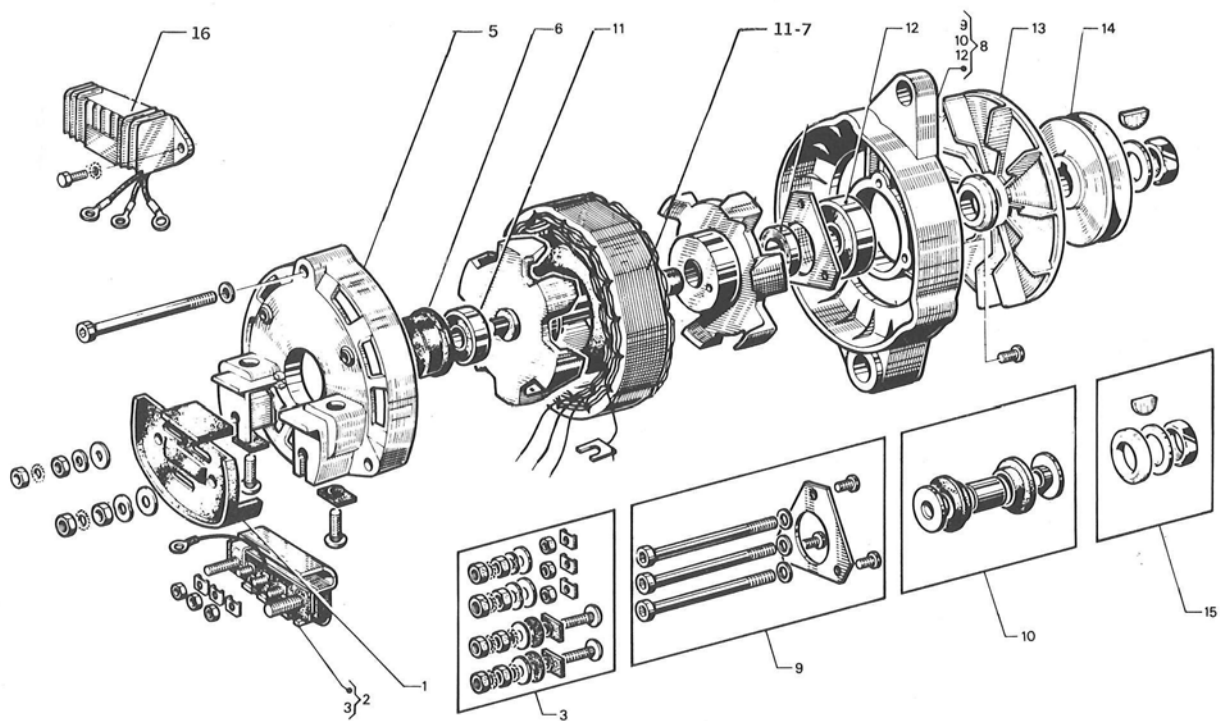
III.		No.		Part No.	Qty.	Beskrivelse	Description	Benennung	Descripcion	Description
DV10 DV20										
1.	008E2642	1	1	Ladekabel komplet	Charging cable, complete	Ladekabel, komplett	Cable de carga, completo	Câble de chargeur, complet		
2.	551A0033	2	2	Kabelsko	Cable terminal	Kabelschuh	Zapato de cable	Raccord de cable		
3.	552K0001	1	1	Batteriafbryder	Battery switch	Batteriabschalter	Interruptor de bateria	Commutateur de batterie		
4.	612Z0491	1	1	Nøgle for batteri-afbryder	Battery switch key	Batteriabschalter-schlüssel	Llave del interruptor de bateria	Clef d'commutateur de batterie		



DV 10
DV 20

Vekselstrømsgenerator 612H0100
Aternator 612H0100
Drehstromgenerator 612H0100
Alternador 612H0100
Alternateur 612H0100

DV 10 DV 20





Vekselstrømsgenerator 612H0100
 Aternator 612H0100
 Drehstromgenerator 612H0100
 Alternador 612H0100
 Alternateur 612H0100

DV 10
 DV 20

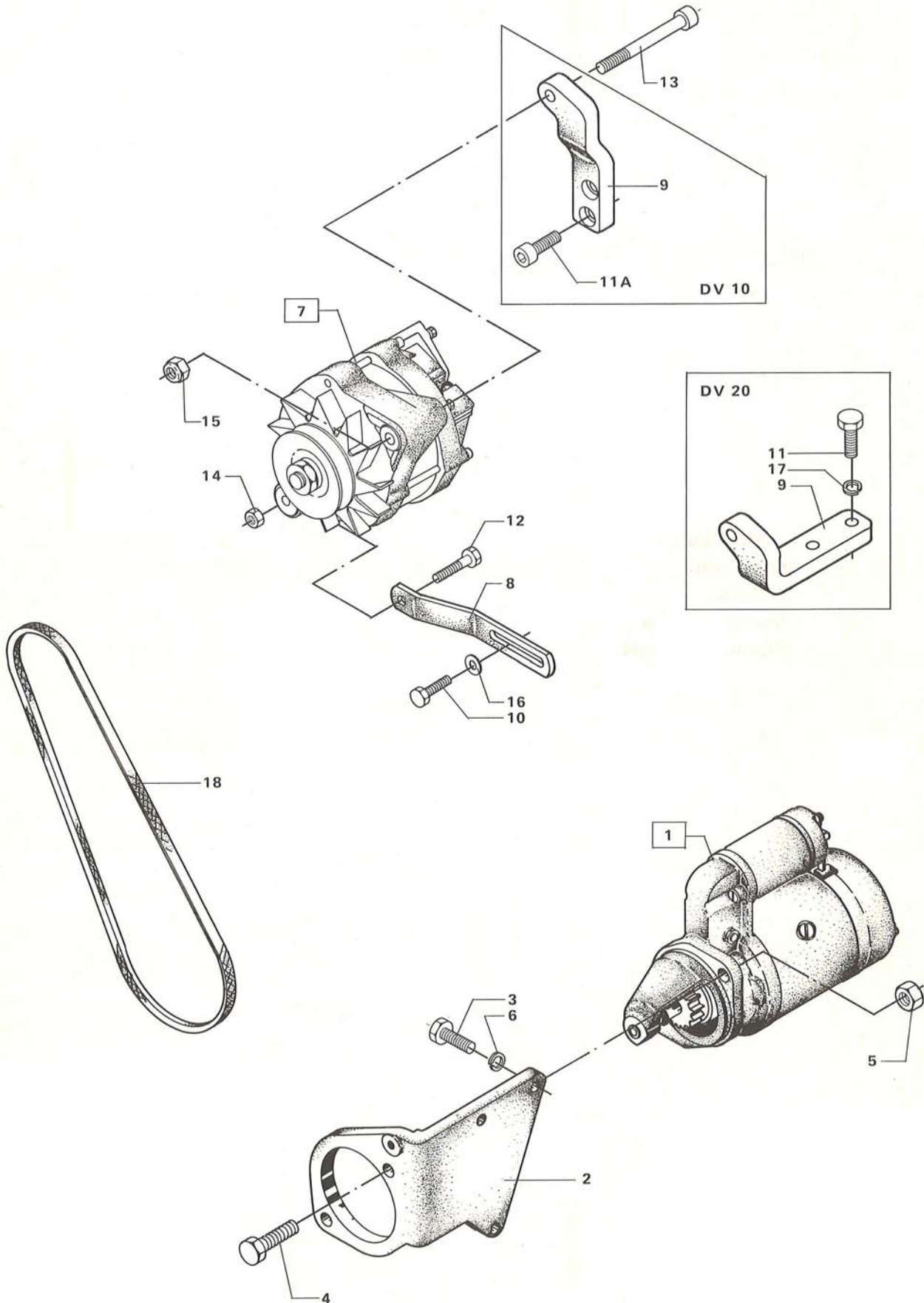
III No	Part No.	DV 10 Qty.	DV 20 Qty.	Beskrivelse	Description	Benennung	Description	Description
1	612H0101	1	1	Generatordæksel	Generatorcover	Generatordeckel	Tapa de generador	Couvercle de générateur
2	612H0102	1	1	Diodebro, kpl.	Diode bridge, complete	Diode Brücke, komplett	Diode en puente, completo	Porte diodes équipé
3	612H0103	1	1	Delsæt for diodebro	Parts for diode bridge	Teilesatz für Diode Brücke	Piezas para diode en puente	Pièces pour porte diodes
5	612H0104	1	1	Bageste generatorhus	Housing, rear	Gehäuse, hinteres	Carter, más atrás	Flasque arrière équipé
6	612H0105	1	1	Kapsel	Capsule	Kapsel	Tapa	Capsule
7	612H0106	1	1	Rotor & Stator sæt	Rotor and stator, complete	Rotor und Stator, komplett	Rotor y estator, completo	Rotor et stator équipé
8	612H0107	1	1	Generatorhus	Housing, front	Gehäuse, vorderes	Carter, más adelante	Flasque avant équipé
9	612H0108	1	1	Delsæt for generatorhus	Set of parts for generator housing	Teilsatz für Generatorgehäuse	Piezas para carter más adelante	Jeu de pièces pour carter de générateur
10	612H0073	1	1	Rondel for Flexiblok	Circular blank for flexible section block	Scheibe für flexiblen Blok	Disco circular para bloque flexible de sección	Flexiblok
11	612H0109	1	1	Kugleleje, bageste	Ball bearing, rear	Kugellager, hinteres	Cojinete de bolas, más atrás	Roulement, arrière
12	612H0110	1	1	Kugleleje, forreste	Ball bearing, front	Kugellager, vorderes	Cojinete de bolas, más adelante	Roulement, avant
13	612H0111	1	1	Ventilator	Ventilator	Ventilator	Ventilador	Ventilateur
14	612H0112	1	1	Remskive	Belt pulley	Riemenscheibe	Polea	Poulie
15	612H0113	1	1	Delsæt for remskive	Parts for belt pulley	Teilesatz für Riemenscheibe	Piezas para polea	Pièces pour poulie
16	612H0114	1	1	Regulator	Governor	Regler	Regulador	Régulateur
				DV10 fra 203612	DV10 from 203612	DV10 Von 203612	DV10 desde 203612	DV10 de 203612
				DV20 fra 96233	DV20 from 96233	DV20 Von 96233	DV20 desde 96233	DV20 de 96233



DV 10
DV 20

Elektrisk Start
Electric start
EI -Anlass
Arranque electrico
Demarrage electrique

DV 10 DV 20





Elektrisk Start
Electric start
EI -Anlass
Arranque electrico
Demarrage electrique

DV 10
DV 20

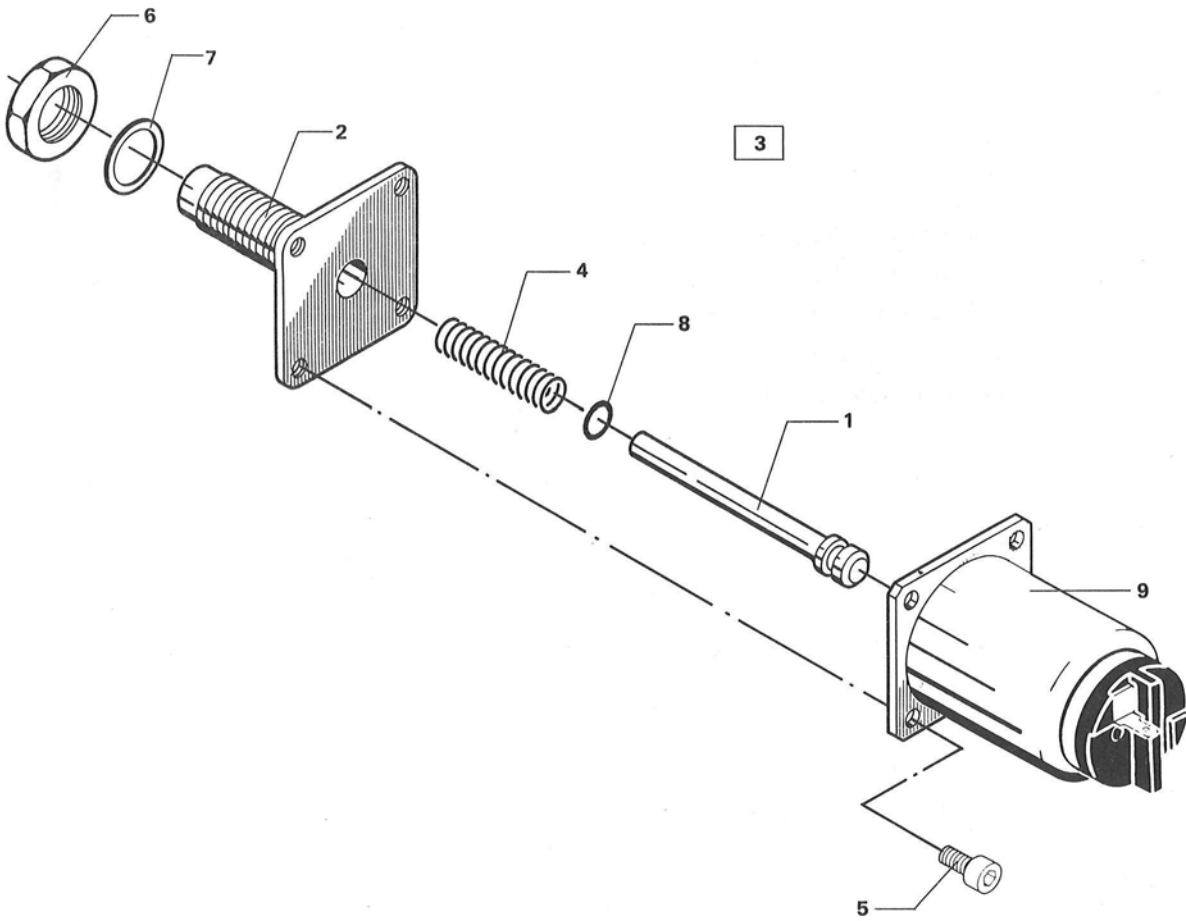
III No.	Part No.	DV 10 Qty.	DV 20 Qty.	Beskrivelse	Description	Benennung	Descripcion	Description
1	612A1000	1	1	X1) Startemotor	Starter motor	Anlasser	Motor de arranque	Démarrreur
2	000E2365	1	1	Konsol	Bracket	Konsole	Soporte	Console
3	500C2416	3	3	Sætskrue M 10 x 30 DIN 933	Set screw M 10 x 30 DIN 933	Setzschraube M 10 x 30 DIN 933	Tornillo prisionero M 10 x 30 DIN 933	Vis d'ajustage M 10 x 30 DIN 933
4	500C2467	2	2	Sætskrue M 12 x 35 DIN 933	Set screw M 12 x 35 DIN 933	Setzschraube M 12 x 35 DIN 933	Tornillo prisionero M 12 x 35 DIN 933	Vis d'ajustage M12 x 35 DIN 933
5	510A1210	2	2	Møtrik M 12 DIN 934	Nut M12 DIN 934	Mutter M12 DIN 934	Tuerca M12 DIN 934	Ecrou M12 DIN 934
6	522F1023	3	3	Fjederskive 10 mm	Spring washer 10 mm	Federscheibe 10 mm	Arondela de resorte 10 mm	Anneau ressort 10 mm
7	612H0100	1	1	X2) Vekselstrømsgenerator	Alternator	Drehstromsgenerator	Alternodor	Alternateur
8	000E2368	1	1	Justeringsarm	Adjusting lever	Justerungshebel	Palanca de ajuste	Levier de réglage
9	000E3543		1	Konsol	Bracket	Konsole	Soporte	Console
9	000E3548	1		Konsol	Bracket	Konsole	Soporte	Console
10	500C2363	1	1	Sætskrue M 8 x 20 DIN 933	Set screw M 8 x 20 DIN 933	Setzschraube M 8 x 20 DIN 933	Tornillo prisionero M 8 x 20 DIN 933	Vis d'ajustage M 8 x 20 DIN 933
11	500C2366		2	Sætskrue M 8 x 30 DIN 933	Set screw M 8 x 30 DIN 933	Setzschraube M 8 x 30 DIN 933	Tornillo prisionero M 8 x 30 DIN 933	Vis d'ajustage M 8 x 30 DIN 933
11A	501F2413	2		Unbracoskrue M 10 x 20 DIN 7984	Unbraco screw M 10 x 20 DIN 7984	Unbraco schraube M 10 x 20 DIN 7984	Tornillo unbraco M 10 x 20 DIN 7984	Vis unbraco M 10 x 20 DIN 7984
12	500D2367	1	1	Bolt M 8 x 35 DIN 931	Bolt M 8 x 35 DIN 931	Bolzen M 8 x 35 DIN 931	Perno M 8 x 35 DIN 931	Boulon M 8 x 35 DIN 931
13	501A2425	1	1	Unbracoskrue M 10 x 75 DIN 912	Unbraco screw M 10 x 75 DIN 912	Unbraco Schraube M 10 x 75 DIN 912	Tornillo unbraco M 10 x 75 DIN 912	Vis unbraco M 10 x 75 DIN 912
14	510A1208	1	1	Møtrik M 8 DIN 934	Nut M 8 DIN 934	Mutter M 8 DIN 934	Tuerca M 8 DIN 934	Ecrou M 8 DIN 934
15	511A2209	1	1	Møtrik M10	Nut M 10	Mutter M10	Tuerca M10	Ecrou M10
16	522C1223	2	2	Spændeskive	Washer	Federscheibe	Arondela	Plateau de serrage
17	522F1020		2	Fjederskive	Spring washer	Federscheibe	Arondela de resorte	Anneau ressort
18	542A0213	1	1	Kilerem S42	V- belt S42	Keilriemen S42	Correa en v/correa trapezial S42	courroie en v/courroie trapezoidale S42
				x1) Reservedelsspecification, se side A9	Spare part specification, see page A9	Ersatzteilspezifikation, sehen Sie bitte Seite A9	Especificacion de piezas de repuesto vease pagino A9	Specification de pieces de rechange, voir page A9
				x2) Reservedelsspecification, se side A11	Spare part specification, see page A11	Ersatzteilspezifikation, sehen Sie bitte Seite A11	Especificacion de piezas de repuesto vease pagino A11	Specification de pieces de rechange voir page A11
				DV 10 Fra 89157 DV 20 Fra 93638	DV 10 From 89157 DV 20 From 93638	DV 10 Von 89157 DV 20 Von 93638	DV 10 Desde 89157 DV 20 Desde 93638	DV 10 De 89157 DV 20 De 93638



DV 10
DV 20

Stopmagnet, 12 Volt
Stopmagnet, 12 Volt
Stoppmagnet, 12 Volt
Imán de tope, 12 Volties
Aimant d'arrêt, 12 Volt

DV 10
DV 20





Stopmagnet, 12 Volt
 Stopmagnet, 12 Volt
 Stoppmagnet, 12 Volt
 Imán de tope, 12 Volties
 Aimant d'arrêt, 12 Volt

DV 10
DV 20

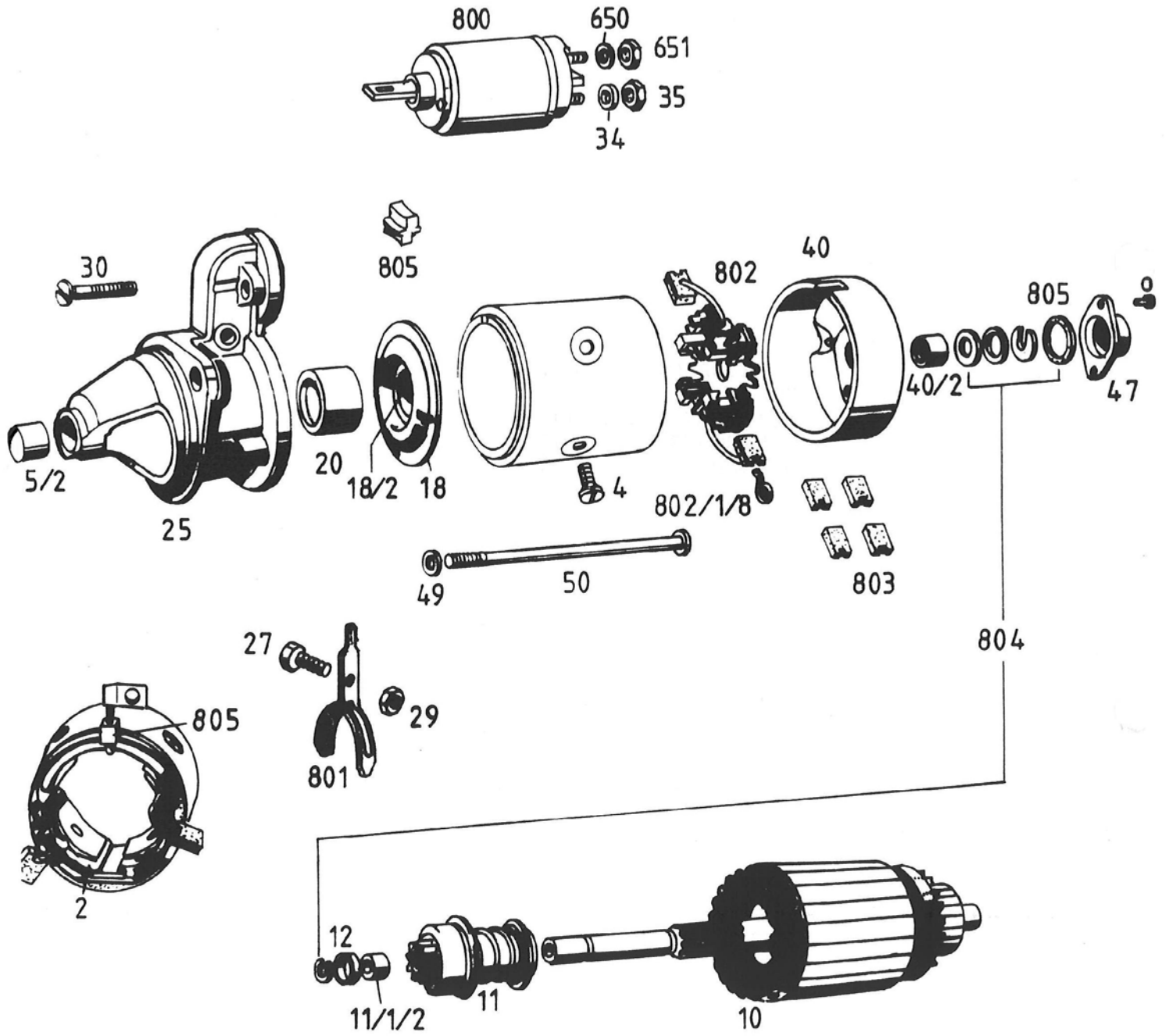
III.						
No. Part No.	Qty.	Beskrivelse	Description	Benennung	Descripción	Déscription
	DV10 DV20					
1 000E2919	1	Stoppind	Stop pin	Stoppstift	Pasador de tope	Goujon d'arrêt
000E2923	1	Stoppind	Stop pin	Stoppstift	Pasador de tope	Goujon d'arrêt
2 000E2347	1 1	Konsol	Bracket	Konsole	Consola	Console
3 031D0702	1	Stopmagnet komplet	Stopmagnet	Stoppmagnet	Imán de tope	Aimant d'arrêt
032D0702	1	Stopmagnet komplet	Stopmagnet	Stoppmagnet	Imán de tope	Aimant d'arrêt
4 000C1508	1 1	Fjeder	Spring	Feder	Resorte	Ressort
5 510A2258	4 4	Unbracoskrue	Unbraco screw	Unbraco Schraube	Tornillo Unbraco	Vis Unbraco
6 510B2307	1 1	Møtrik	Nut	Mutter	Tuerca	Ecrou
7 522C3023	1 1	Pakning	Gasket	Dichtung	Junta	Garniture
8 560D0006	1 1	O-ring	O-ring	Abdichtring	Anillo de O	Bague de joint
9 612E0060	1 1	Stopmagnet	Stopmagnet	Stoppmagnet	Imán de tope	Aimant d'arrêt
		DV10 fra 89157	DV10 from 89157	DV10 von 89157	DV10 desde 89157	DV10 de 89157
		DV20 fra 93638	DV20 from 93638	DV20 von 93638	DV20 desde 93638	DV20 de 93638



DV 10
DV 20

Startemotor 612A1600
Starter 612A1600
Starters 612A1600
Arranques 612A1600
Démarrateurs 612A1600

DV 10 DV 20





Startemotor 612A1600
 Starter 612A1600
 Starters 612A1600
 Arranques 612A1600
 Démarreurs 612A1600

DV 10
 DV 20

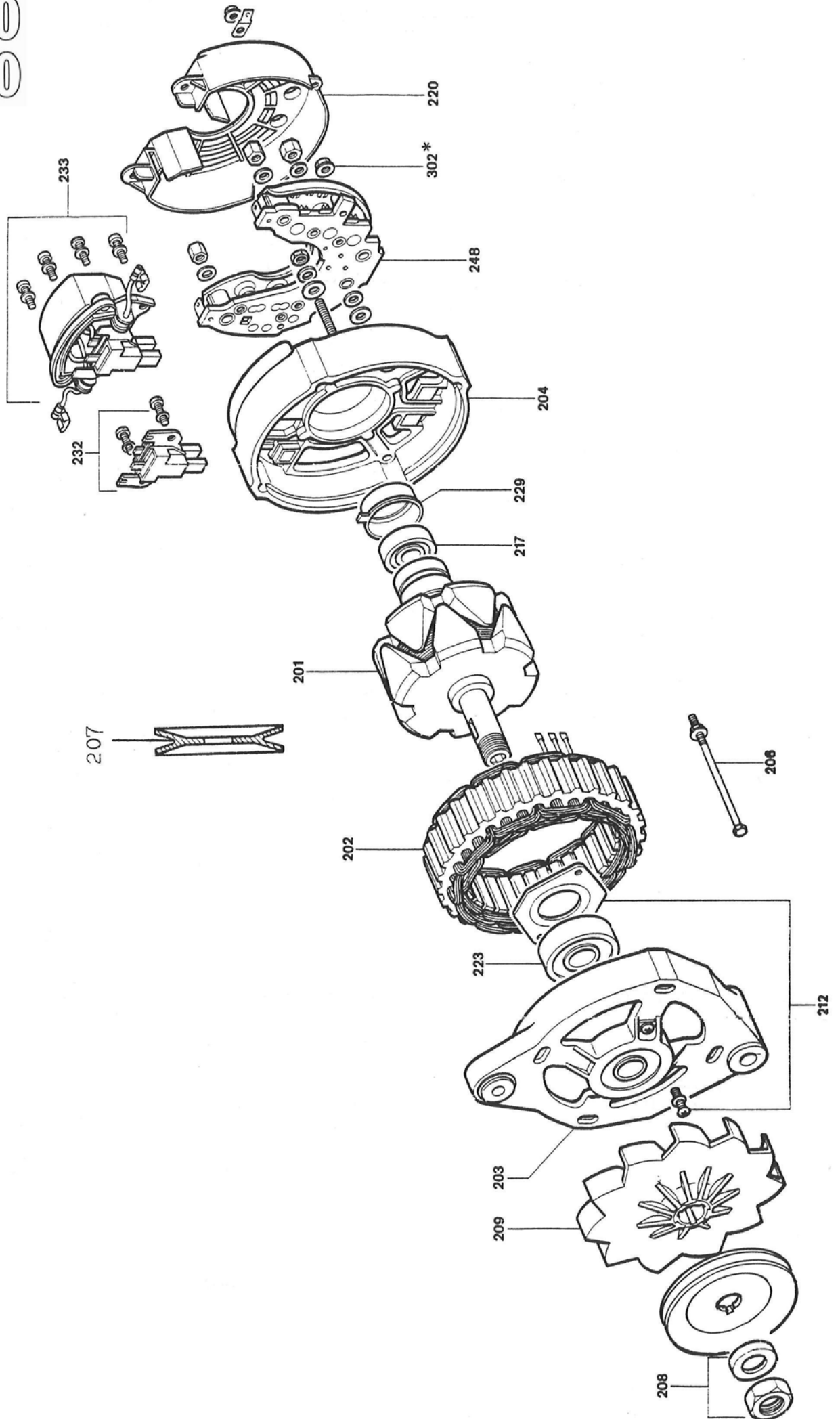
III. No.	Part No.	DV 10 Qty.	DV 20 Qty.	Beskrivelse	Description	Benennung	Descripción	Déscription
2	612A1601	1	1	Feltviklingsæt	Field winding set	Erregerwicklung	Juego de arrollamientos estatóricos	Jeu d'enroulement de champ
4	612A1602	4	4	Skrue	Screw	Schraube	Tornillo	Vis
10	612A1603	1	1	Anker	Armature	Anker	Armadura	Armature
11	612A1604	1	1	Startedrev komplet	Starter drive complete	Getriebe komplett	Piñon de arranque completo	Pignon de démarrage complet
11/1/2	612A1012	2	2	Lejebøsning	Bearing bush	Lagerbuchse	Casquillo del cojinete	Bague de palier
12	612A1013	1	1	Skive	Washer	Anschlagring	Arandela	Rondelle
18	612A1605	1	1	Mellemleje komplet	Intermediate bearing complete	Zwischenlager komplett	Cojinete intermediario completo	Palier intermédiaire complet
18/2	612A1007	1	1	Lejebøsning	Bearing bush	Lagerbuchse	Casquillo del cojinete	Bague de palier
20	612A1606	1	1	Afstandsboøsning	Distance bush	Anschlagsbuchse	Casquillo de distancia	Bague de distance
25	612A1607	1	1	Lejedæksel	Driving end bearing	Kollektorlager	Cojinete del final	Palier d'extrémité de commande
25/2	612A1008	1	1	Lejebøsning	Bearing bush	Lagerbuchse	Casquillo del cojinete	Bague de palier
27	612A1609	1	1	Skrue	Screw	Schraube	Tornillo	Vis
29	510B2207	1	1	Møtrik BM6 DIN 439	Nut BM6 DIN 439	Mutter BM6 DIN 439	Tuerca BM6 DIN 439	Ecrou BM6 DIN 439
30	612A1024	3	3	Skrue	Screw	Schraube	Tornillo	Vis
34	522A1120	1	1	Fjederskive	Spring washer	Federscheibe	Arandela de muelle	Anneau-ressort
35	510A1208	1	1	Møtrik BM8 DIN 934	Nut BM8 DIN 934	Mutter BM8 DIN 934	Tuerca BM8 DIN 934	Ecrou BM8 DIN 934
40	612A1610	1	1	Lejedæksel	Driving end bearing	Kollektorlager	Cojinete del final	Palier d'extrémité de commande
40/2	612A1611	1	1	Lejebøsning	Bearing bush	Lagerbuchse	Casquillo del cojinete	Bague de palier
47	612A1020	1	1	Afdækningshætte	Cap	Abdeckkappe	Protector	Chapeau
48	502D2207	2	2	Skrue AM4 x 8 DIN 84	Screw AM4 x 8 DIN 84	Schraube AM4 x 8 DIN 84	Tornillo AM4 x 8 DIN 84	Vis AM4 x 8 DIN 84
49	612A1022	2	2	Skive	Washer	Scheibe	Arandela	Rondelle
50	612A1612	2	2	Skrue	Screw	Schraube	Tornillo	Vis
650	522F1120	1	1	Fjederskive	Spring washer	Federscheibe	Arandela de muelle	Anneau-ressort
651	510A1208	1	1	Møtrik BM8 DIN 934	Nut BM8 DIN 934	Mutter BM8 DIN 934	Tuerca BM8 DIN 934	Ecrou BM8 DIN 934
800	612A1023	1	1	Relæ komplet	Relay complete	Relais komplett	Relevador completo	Relais complet
801	612A1008	1	1	Føringsarm	Guide lever	Schalthebel	Palanca de guía	Levier de guidage
802	612A1613	1	1	Kulholderplade	Brush holder plate	Bürstenplatte	Placa de porta-esco-billa	Plaque de porte-balai
802/1/8	612A1614	4	4	Trykfjede	Pressure spring	Druckfeder	Muelle de presión	Ressort de pression
803	612A1615	1	1	Kulsæt	Carbon set	Kohlebürstensatz	Juego de carbón	Jeu de charbon
804	612A1616	1	1	Delsæt for anker	Parts for armature	Teilesatz für Anker	Piezas para armadura	Pieces pour armature
805	612A1617	1	1	Pakningssæt	Set of gaskets	Satz von Dichtungen	Juego de juntas	Jeu de garniture



DV 10
DV 20

Vekselstrømsgenerator 008E7139
Aternator 008E7139
Drehstromgenerator 008E7139
Alternador 008E7139
Alternateur 008E7139

DV 10 DV 20





Vekselstrømsgenerator 008E7139
 Aternator 008E7139
 Drehstromgenerator 008E7139
 Alternador 008E7139
 Alternateur 008E7139

DV 10
 DV 20

III No	DV Part No.	DV 10 Qty.	DV 20 Qty.	Beskrivelse	Description	Benennung	Description	Description
220	612H0241	1	1	Generatordæksel	Generatorcover	Generatordeckel	Tapa de generador	Couvercle de générateur
248	612H0242	1	1	Diodebro, kpl.	Diode bridge, complete	Diode Brücke, komplett	Diode en puente, completo	Porte diodes équipé
302	612H0243	1	1	Delsæt for diodebro	Parts for diode bridge	Teilesatz für Diode Brücke	Piezas para diode en puente	Pièces pour porte diodes
204	612H0244	1	1	Bageste generatorhus	Housing, rear	Gehäuse, hinteres	Carter, más atrás	Flasque arrière équipé
229	612H0245	1	1	Kapsel	Capsule	Kapsel	Tapa	Capsule
201	612H0246	1	1	Rotor	Rotor	Rotor	Rotor	Rotor
203	612H0247	1	1	Generatorhus	Housing	Gehäuse	Carter	Flasque
202	612H0248	1	1	Stator	Stator	Stator	Estator	Stator
217	612H0249	1	1	Kugleleje, bageste	Ball bearing, rear	Kugellager, hinteres	Cojinete de bolas, más atrás	Roulement, arrière
223	612H0250	1	1	Kugleleje, forreste	Ball bearing, front	Kugellager, vorderes	Cojinete de bolas, más adelante	Roulement, avant
209	612H0251	1	1	Ventilator	Ventilator	Ventilator	Ventilador	Ventilateur
207	612H0252	1	1	Remskive	Belt pulley	Riemenscheibe	Polea	Poulie
208	612H0253	1	1	Delsæt for remskive	Parts for belt pulley	Teilesatz für Riemenscheibe	Piezas para polea	Pièces pour poulie
233	612H0254	1	1	Regulator	Governor	Regler	Regulador	Régulateur
232	612H0255	1	1	Kulholderplade	Brush holder plate	Bürstenplatte	Placa de porta-esco-billa	Plaque de porte-balai
206	612H0256	1	1	Stagbolt - Kit	Staybolt - Kit	Stehbolzen - "Kit"	Mantenerse perno - Kit	Rester boulon - Kit
212	612H0257	1	1	Spændplade - Kit	Retaining plate - Kit	Spannplatte - "Kit"	Placa de sujeción - Kit	Plaque de serrage - Kit
	000E7138	1	1	Ledning - ikke ill.	Cable - not ill.	Leitung - nicht ill.	Conducción - no ill.	Câble - non ill.

DV 10
DV 20

B

Luftfilter Air inlet filter Luftfilter Filtro de admisión de aire Filtre d'air	B1
Vandkølet udstødningsrør Water cooled exhaust manifold Wassergekühltes Auspuffrohr Tubo de escape refrigerado E'chappement refroidi par eau	B2
Installationssæt M1 Installation kit M1 Installationssatz M1 Equipo para instalación M1 Jeu d'installation M1	B3
Udstødningsslange Flexible exhaust pipe Auspuffschlauch Tubo flexible de escape Tuyau flexible d'échappement	B4
Lyddæmper, flexibel udstødsslange Silencer, flexible exhaust pipe Schalldämpfer, flexibel Auspuffschlauch Silenciador, tubo flexible de escape Silencieux, tuyau flexible d'échappement	B5
Gummilyddæmper Silencer, rubber Schalldämpfer, gummi Silenciador, de caucho Silencieux en caoutchouc	B6
Bukh Water lock Bukh Water lock Bukh Water lock Bukh Water lock Bukh Water lock	B7
Afgangsrør for vandkølet udstødning Outlet pipe for water-cooled exhaust Abflussrohr für wassergekühltes Auspuff Tubo de salida para escape refrigerado por agua. Tuyau de sortie pour échappement refroidi par eau.	B8



DV 10
DV 20

B

Udstødningsrør
Exhaust pipe
Auspuffrohr
Tubo de escape
Tuyau d'échappement

B9



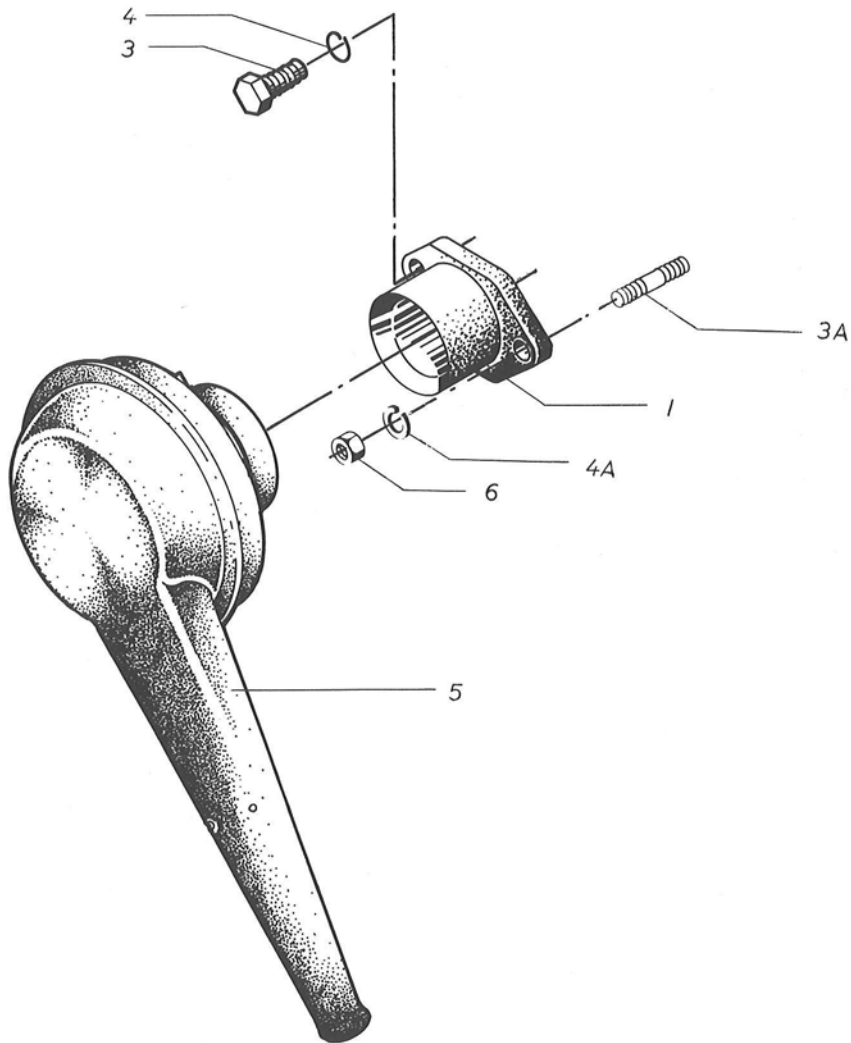


DV 10
DV 20

Luftfilter
Air inlet filter
Luftfilter
Filtro de admisión de aire
Filtre d'air

4403-1
4404-1
4604-1

DV 10
DV 20





Luftfilter
Air inlet filter
Luftfilter
Filtro de admisión de aire
Filtre d'air

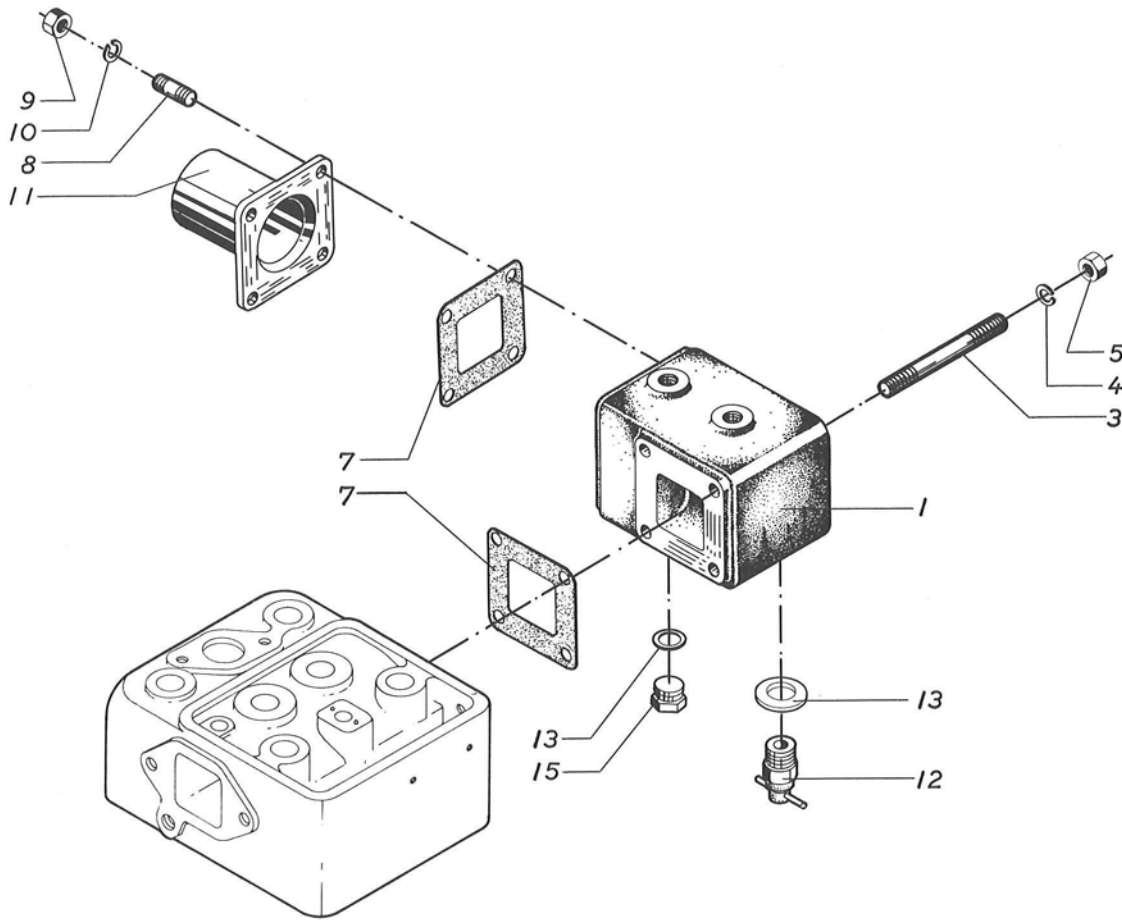
DV 10
DV 20

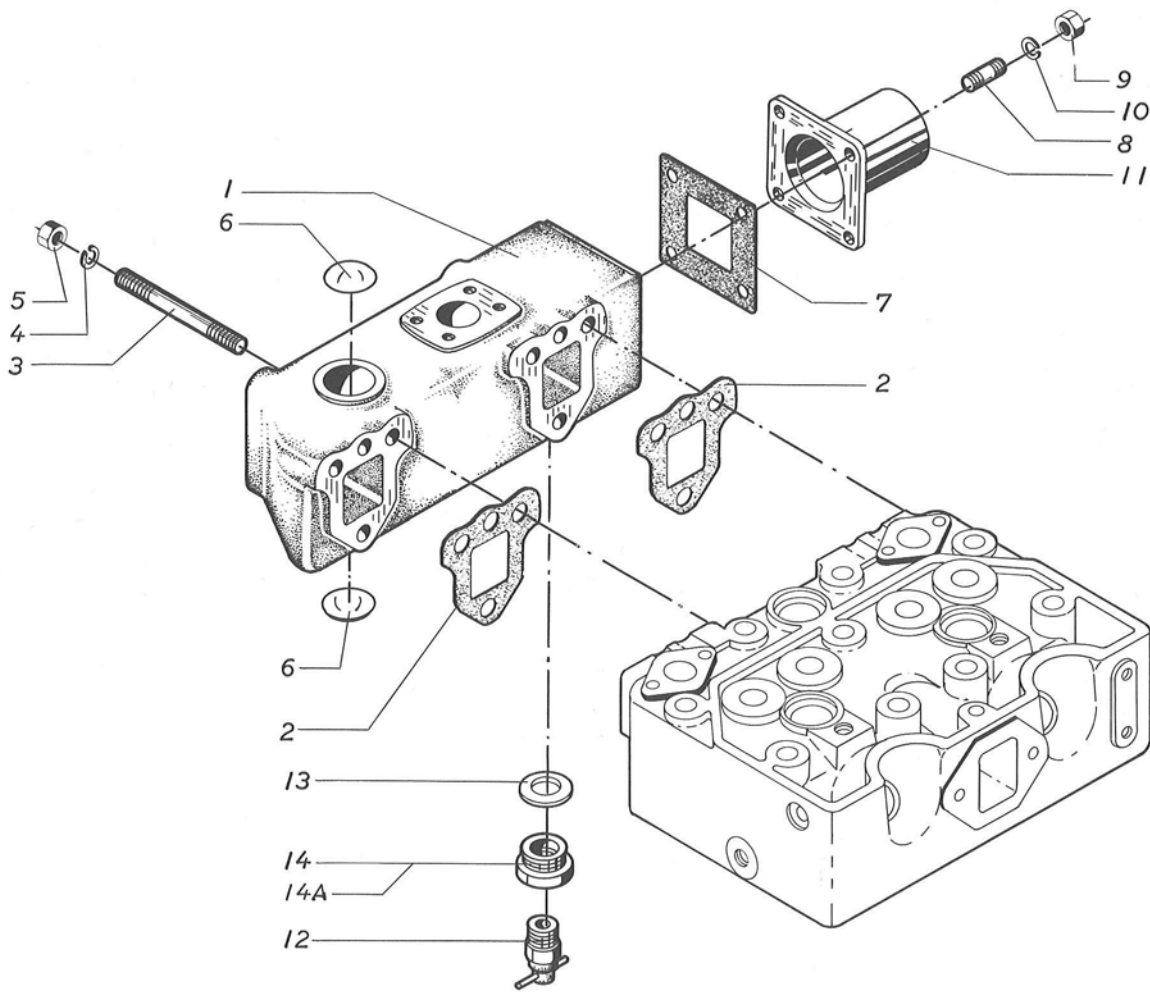
III. No.	DV 10 Qty.	DV 20 Qty.	Beskrivelse	Description	Benennung	Descripción	Déscription
1	000E0124	1	Indsugningsstuds	Connecting branch for inlet	Einsaugestutzen	Tubuladura para admisión	Raccord d'admission
	000D9935	1	Indsugningsstuds	Connecting branch for inlet	Einsaugestutzen	Tubuladura para admisión	Raccord d'admission
3	500C2415	2	Sætskrue M 10x25 DIN 933	Set screw M 10x25 DIN 933	Setzschraube M 10x25 DIN 933	Tornillo de ajuste M 10x25 DIN 933	Vis d'ajustage M 10x25 DIN 933
3A	503N2363	2	Tapskrue M 8x20 DIN 939	Stud M 8x20 DIN 939	Stift schraube M 8x20 DIN 939	Espárrago M 8x20 DIN 939	Goujon M 8x20 DIN 939
4	522F 1023	2	Fjederskive M 10 DIN 7980	Spring washer M 10 DIN 7980	Federscheibe M 10 DIN 7980	Arandela de muelle M 10 DIN 7980	Anneau - ressort M 10 DIN 7980
4A	522F 1020	2	Fjederskive M 8 DIN 7980	Spring washer M 8 DIN 7980	Federscheibe M 8 DIN 7980	Arandela de muelle M 8 DIN 7980	Anneau - ressort M 8 DIN 7980
5	611A0020	1	Luftfilter	Air inlet filter	Luftfilter	Filtro de admisión de aire	Filtre d'air
6	510A1208	2	Møtrik M 8 DIN 934	Nut M 8 DIN 934	Mutter M 8 DIN 934	Tuerca M 8 DIN 934	Ecrou M 8 DIN 934



DV 10
DV 20

Vandkølet udstødningsrør
Water cooled exhaust manifold
Wassergekühltes Auspuffrohr
Tubo de escape refrigerado
E'chappement refroid par eau







Vandkølet udstødningsrør
Water cooled exhaust manifold
Wassergekühltes Auspuffrohr
Tubo de escape refrigerado
E'chappement refroid par eau

DV 10
DV 20

III. No.	Part No.	DV 10 Qty.	DV 20 Qty.	Beskrivelse	Description	Benennung	Descripción	Déscription
1	000D9760	1		Vandkølet udstødningsrør	Water cooled exhaust manifold	Wassergekühltes Auspuffrohr	Tubo de escape refrigerado	E'chappement refroid par eau
	000E1939		1	Vandkølet udstødningsrør	Water cooled exhaust manifold	Wassergekühltes Auspuffrohr	Tubo de escape refrigerado	E'chappement refroid par eau
2	000D9881		2	Pakning	Gasket	Dichtung	Junta	Garniture
3	503N2377		4	Tapskrue M 8x95 DIN 939	Stud M 8x95 DIN 939	Stiftschraube M 8x95 DIN 939	Espárrago M 8x95 DIN 939	Goujon M 8x95 DIN 939
3	503N2437		4	Tapskrue M 10x95 DIN 939	Stud M 10x95 DIN 939	Stiftschraube M 10x95 DIN 939	Espárrago M 10x95 DIN 939	Goujon M 10x95 DIN 939
4	522F1020		4	Fjederskive 8 mm DIN 7980	Spring washer 8 mm DIN 7980	Federscheibe 8 mm DIN 7980	Arandela de muelle 8 mm DIN 7980	Anneau - ressort 8 mm DIN 7980
4	522F1023		4	Fjederskive 10 mm DIN 7980	Spring washer 10 mm DIN 7980	Federscheibe 10 mm DIN 7980	Arandela de muelle 10 mm DIN 7980	Anneau - ressort 10 mm DIN 7980
5	510A1208		4	Møtrik M 8 DIN 934	Nut M 8 DIN 934	Mutter M 8 DIN 934	Tuerca M 8 DIN 934	Ecrou M 8 DIN 934
5	510A1209		4	Møtrik M 10 DIN 934	Nut M 10 DIN 934	Mutter M 10 DIN 934	Tuerca M 10 DIN 934	Ecrou M 10 DIN 934
6	000C9839		4	Sprængplade	Expansion disc	Sprengplatte	Tapón de expansión	Disque à fermeture
7	000D9762		2	Pakning	Gasket	Dichtung	Junta	Garniture
8	503N2365		4	Tapskrue M 8x25 DIN 939	Stud M 8x25 DIN 939	Stiftschraube M 8x25 DIN 939	Espárrago M 8x25 DIN 939	Goujon M 8x25 DIN 939
9	510A3208		4	Møtrik M 8 DIN 934	Nut M 8 DIN 934	Mutter M 8 DIN 934	Tuerca M 8 DIN 934	Ecrou M 8 DIN 934
10	522F1020		4	Fjederskive 8 mm DIN 7980	Spring washer 8 mm DIN 7980	Federscheibe 8 mm DIN 7980	Arandela de muelle 8 mm DIN 7980	Anneau - ressort 8 mm DIN 7980
11	000D9754		1	Flange	Flange	Flansch	Brida	Bride
12	530B0015		1	Aftapningsshane	Drain cock	Ablasshahn	Grifo de vaciado	Robinet de vidange
13	522C3025		2	Pakning A 17x21 DIN 7603	Gasket A 17x21 DIN 7603	Dichtung A 17x21 DIN 7603	Junta A 17x21 DIN 7603	Garniture A 17x21 DIN 7603
14	532R2136		1	Nippelmuffe	Pipe bushing	Nippelhülse	Racord de manguito	Manchon de reductior
14A	504E1120		1	Prop	Plug	Verschlusschraube	Tornillo de cierre	Vis de fermeture
15	504A4410		1	Lukkeskrue	Locking screw	Verschlusschraube	Tornillo de cierre	Vis de fermeture

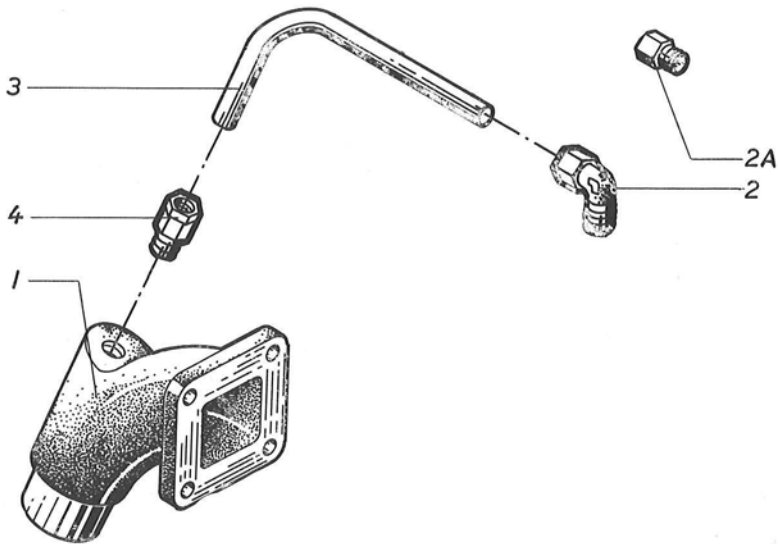


DV 10
DV 20

Installationsæt M1
Installation kit M1
Installationssatz M1
Equipo para instalación M1
Jeu d'installation M1

4406-1
4606-1

DV 10
DV 20





Installationssæt M 1
 Installation kit M 1
 Installationssatz M 1
 Equipo para instalación M 1
 Jeu d'installation M 1

DV 10
DV 20

III. No.	DV 10 Qty.	DV 20 Qty.	Beskrivelse	Description	Benennung	Descripción	Déscription	
1	000D9906	1	1	Afgangsrør for vandkølet udstødningsrør	Outlet pipe for water cooled exhaust manifold	Abflussrohr für wasser-gekühltes Auspuffrohr	Tubo de salida para tubo de escape refrigerado	Tube d'admission pour tube d'échappement refroidi par eau
2	532V0696	1		Vinkelnippel	Elbow	Winkelnippel	Codo	Raccord d'équerre
	2A 532V0684		1	Brystnippel	Hexagon nipple	Brustnippel	Racord hexagonal	Raccord à vis
3	000E2547	1		Rør for afgangsrør	Pipe for outlet pipe	Rohr für Abflussrohr	Tubería para tubo de salida	Tube pour tube d'admission
3	000E2548	1		Rør for afgangsrør	Pipe for outlet pipe	Rohr für Abflussrohr	Tubería para tubo de salida	Tube pour tube d'admission
4	532V1314	1	1	Tankgennemføring	Leading - in pipe to fuel tank	Tankdurchführung	Tubería entrada a tanque de combustible	Tuyau conduisant à réservoir à combustible
				DV10 indtil 89431	DV10 up to 89431	DV10 Zu 89431	DV10 hasta 89431	DV10 Jusqu'au 89431
				DV20 indtil 93637	DV20 up to 93637	DV20 Zu 93637	DV20 hasta 93637	DV20 Jusqu'au 93637



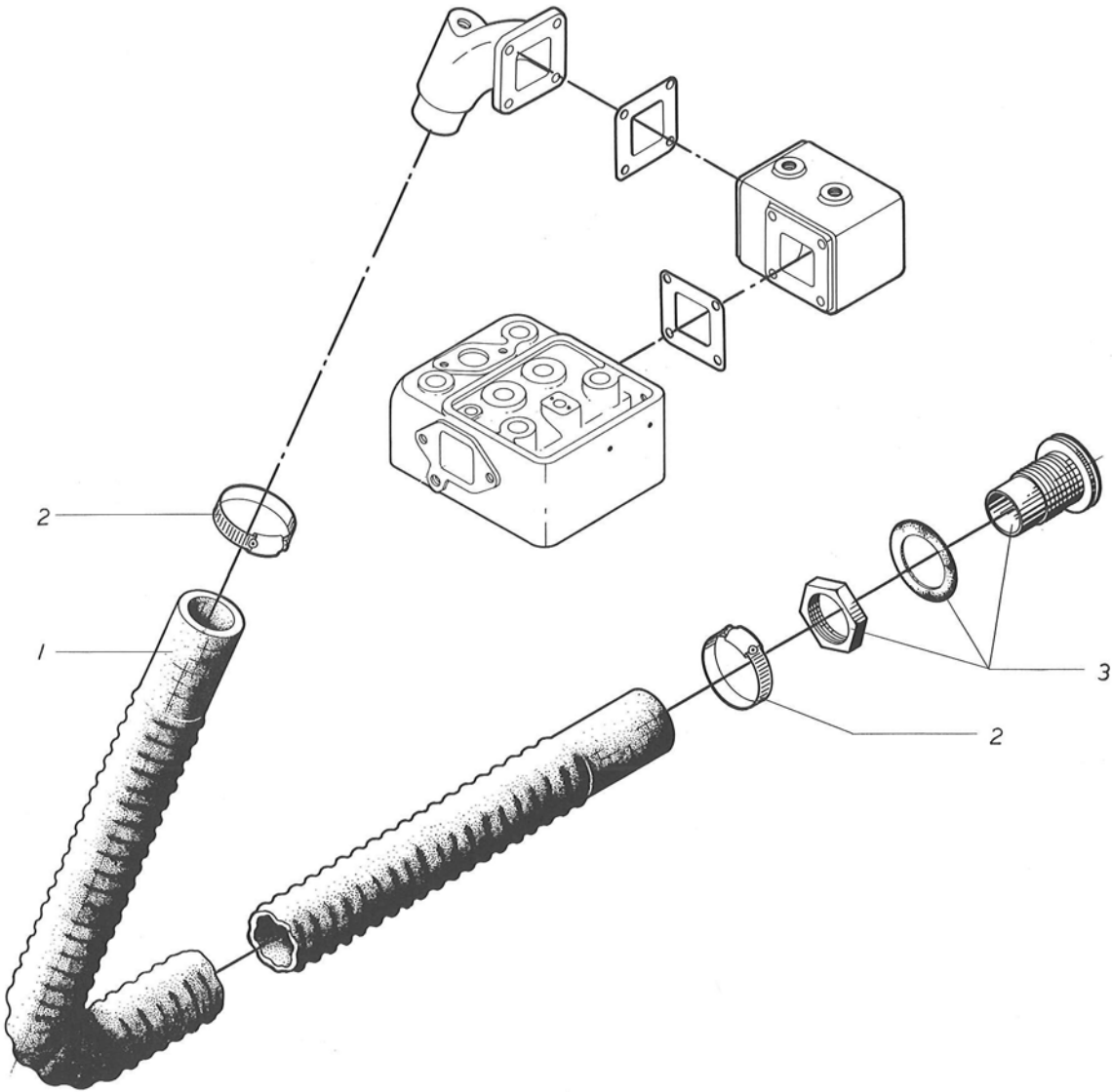
DV 10
DV 20

Udstødningslange
Flexible exhaust pipe
Auspuffschlauch
Tubo flexible de escape
Tuyau flexible d'échappement

4406-2

B4

DV 10
DV 20





Udstødningslange
Flexible exhaust pipe
Auspuffschlauch
Tubo flexible de escape
Tuyau flexible d'échappement

DV 10
DV 20

III. No.	DV 10	DV 20	Beskrivelse	Description	Benennung	Descripción	Dēscription	
Part No.	Qty.	Qty.						
1	530S0114	1	1	Udstødningslange L = 3000 mm	Flexible exhaust pipe L = 3000 mm	Auspuffschlauch L = 3000 MM	Tubo flexible de escape L = 3000 mm	Tuyau flexible d'échappement L = 3000 mm
2	569A0035	2	2	Spændebånd	Clamping ring	Klemmband	Anillo de mordaza	Cercle
3	610P0400	1	1	Skroggenemføring	Fitting for hull	Rumpfdurchführung	Aditamento para casco	Traversée pour corps



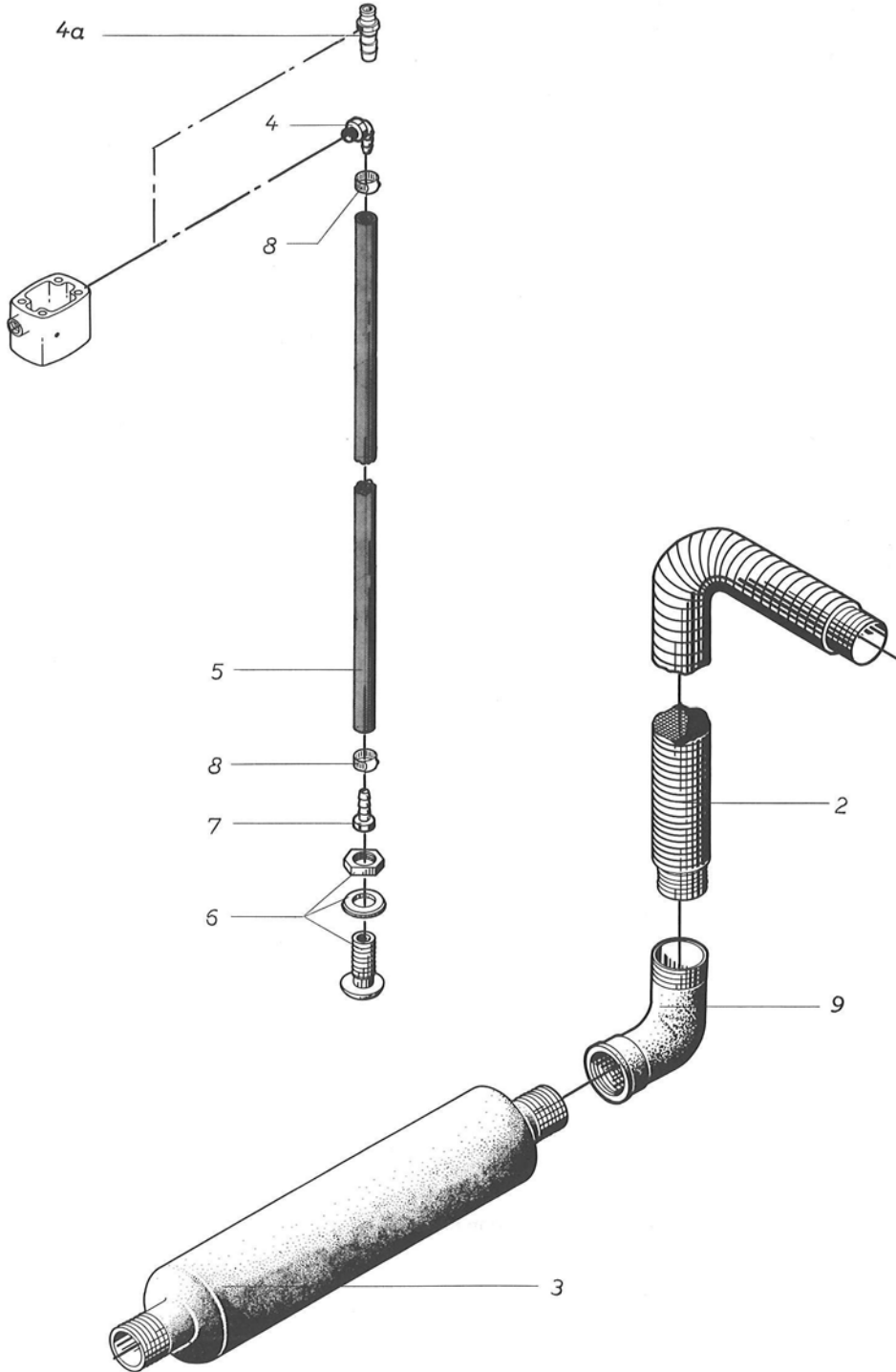
DV 10
DV 20

Lyddæmper, flexibel udstødsslange
Silencer, flexible exhaust pipe
Schalldämpfer, flexibel Auspuffschlauch
Silenciador, tubo flexible de escape
Silencieux, tuyau flexible d'échappement

4406-3

4606-3

DV 10
DV 20





Lyddæmper, flexibel udstøds-slange
 Silencer, flexible exhaust pipe
 Schalldämpfer, flexibel Auspuffschlauch
 Silenciador, tubo flexible de escape
 Silencieux, tuyau flexible d'échappement

DV 10
 DV 20

III. No.	DV 10 Qty.	DV 20 Qty.	Beskrivelse	Description	Benennung	Descripción	Déscription	
2	530S0011	1	1	Flexibel slange L= 500 mm	Flexible tube L= 500 mm	Schlauch, flexibel L= 500 mm	Tubería soportes L= 500 mm	Tube élastique L= 500 mm
3	008E3082	1	1	Lyddæmper	Silencer	Schalldämpfer	Silenciador	Silencieux
4	532V0334	1		Vinkelslangenippel	Elbow, tube	Winkelschlauchnippel	Tubería para codo	Tube pour raccord d'équerre
4a	532V0042		1	Slangenippel	Tube nipple	Schlauchnippel	Niple de tubo	Raccord de tuyau
5	530A1721	1	1	Δ) Slange L=2500 mm	Tube L=2500 mm	Schlauch L=2500 mm	Tubería L=2500 mm	Tube L=2500 mm
6	610P0110	1	1	Bundforskruning	Bottom union	Bodenverschraubung	Tapon	Bouchon
7	532V0025	1	1	Slangenippel	Tube nipple	Schlauchnippel	Niple de tubo	Raccord de tuyau
8	569A0015	2	2	Spændebånd	Clamping ring	Klemmband	Anillo de mordaza	Cercle
9	531A1411	1	1	Bøjning	Elbow	Biegung	Codo	Coude
				Δ) Ved ordre opgiv længde	Δ) In case of order please state length	Δ) Bei Auftrag Länge angeben, bitte	Δ) En caso de pedido indicen longitud	Δ) A commande prière indiquer la longueur



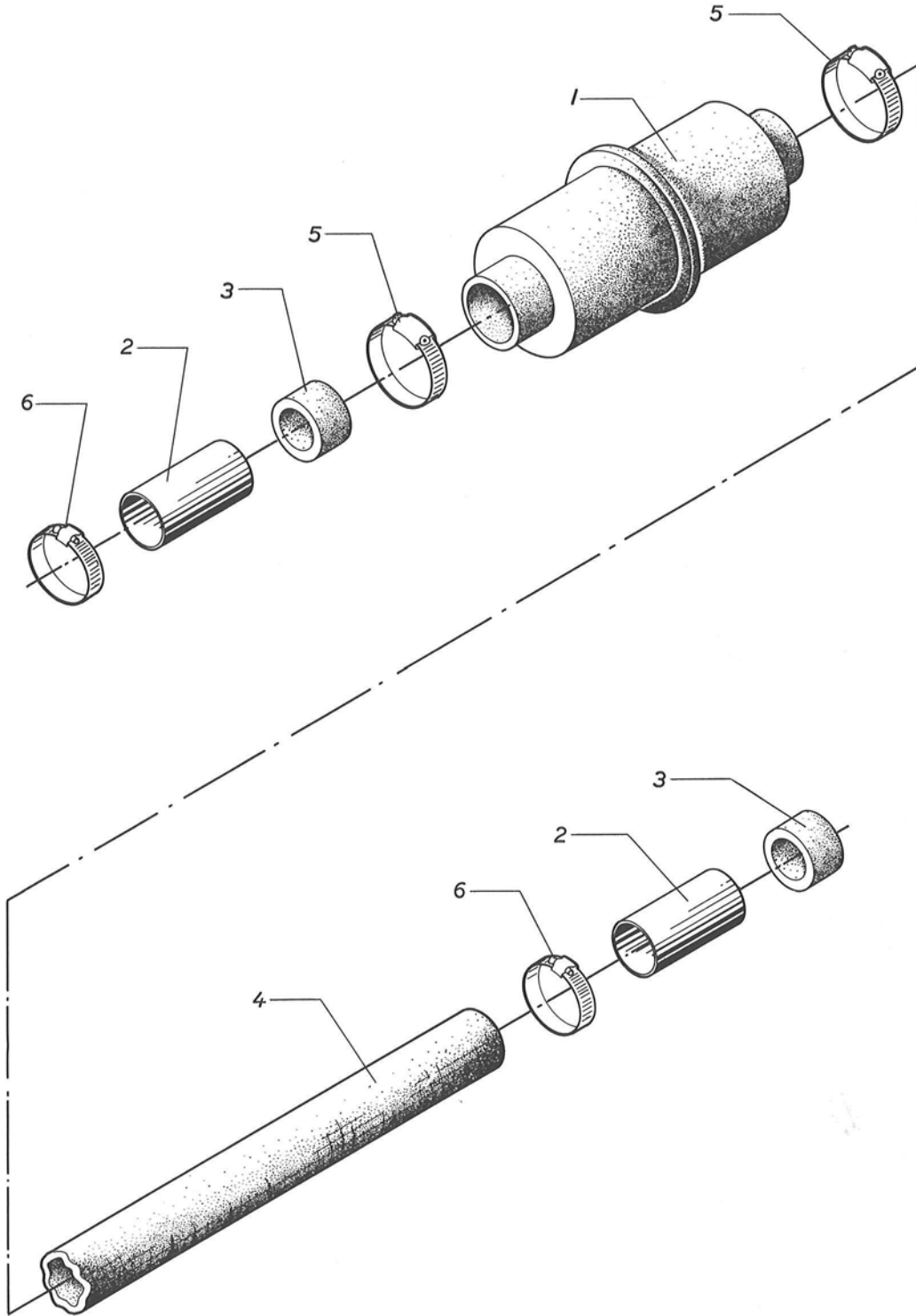
DV 10
DV 20

Gummilyddæmper
Silencer, rubber
Schalldämpfer, gummi
Silenciador, de caucho
Silencieux en caoutchouc

4406-6

B6

DV 10
DV 20





Gummilyddæmper
 Silencer, rubber
 Schalldämpfer, gummi
 Silenciador, de caucho
 Silencieux en caoutchouc

DV 10
 DV 20

III. No.	DV 10 Qty.	DV 20 Qty.	Beskrivelse	Description	Benennung	Descripción	Déscription	
1	611B1230	1	1	Lyddæmper	Silencer	Schalldämpfer	Silenciador	Silencieux
2	000E0197	2	2	Overgangsstykke	Intermediate piece	Reduzierstück	Pieza intermedia	Pièce de passage
3	530S0117	2	2	△) Slange L= 30 mm	Pipe L = 30 mm	Schlauch L= 30 mm	Tubo L = 30 mm	Tuyau L = 30 mm
4	530S0110	1	1	△) Slange for udstødning L= 250 mm	Flexible exhaust pipe L= 250 mm	Schlauch L= 250 mm	Tubo flexible de escape L= 250 mm	Tuyau flexible d'échap- pement L= 250 mm
5	569A0040	2	2	Slangebånd	Clamping ring	Klemmband	Anillo de mordaza	Cercle
6	569A0035	2	2	Slangebånd	Clamping ring	Klemmband	Anillo de mordaza	Cercle
			△) Ved ordre opgiv længde	△) In case of order please state length	△) Bei Auftrag Länge angeben, bitte	△) En caso de pedido indícen longitud	△) A commande prière indiquer la longueur	



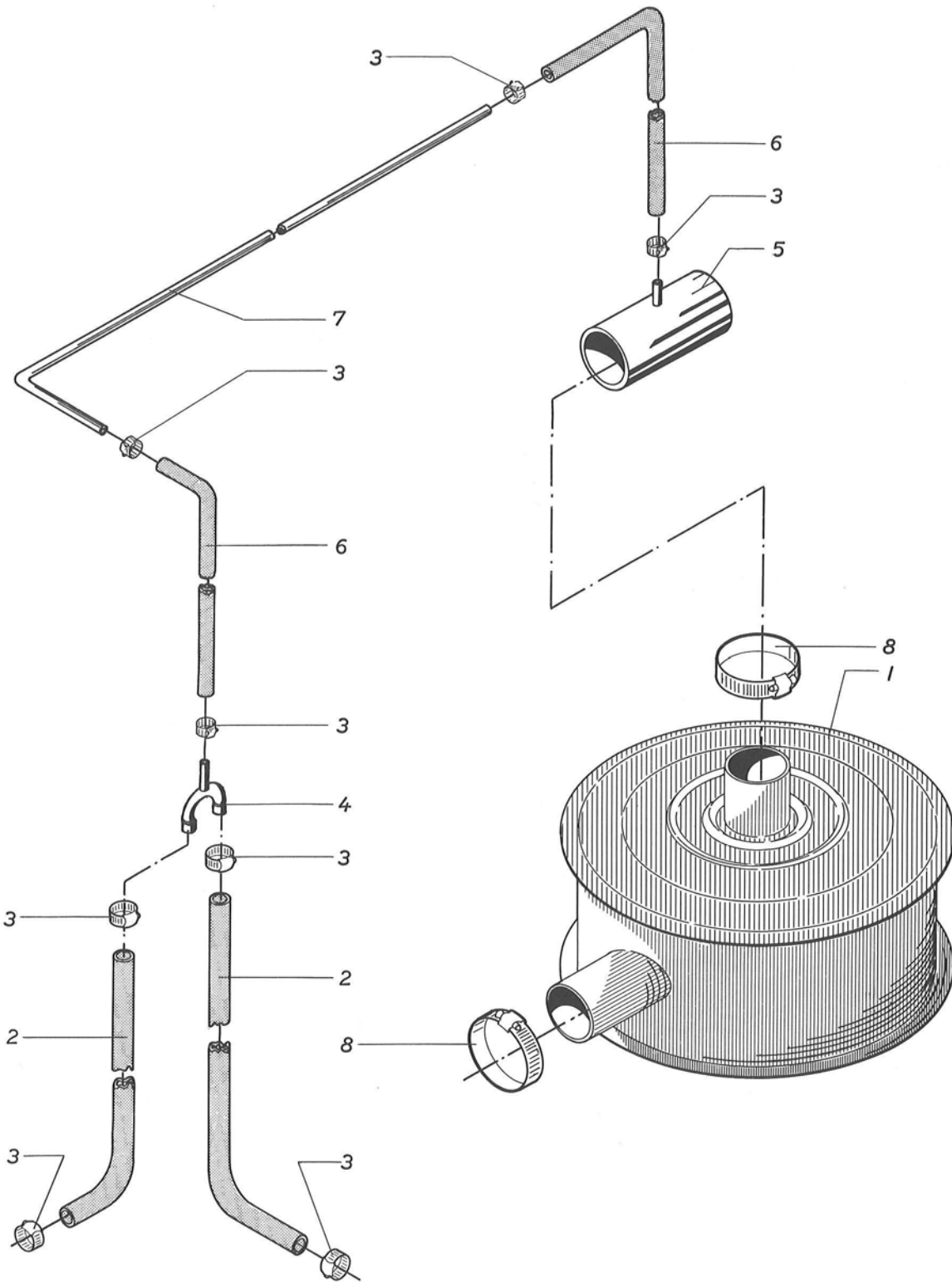
DV 10
DV 20

Bukh Water lock
Bukh Water lock
Bukh Water lock
Bukh Water lock
Bukh Water lock

4406-8

B7

DV 10 DV 20





Bukh Water lock
 Bukh Water lock
 Bukh Water lock
 Bukh Water lock
 Bukh Water lock

DV 10
 DV 20

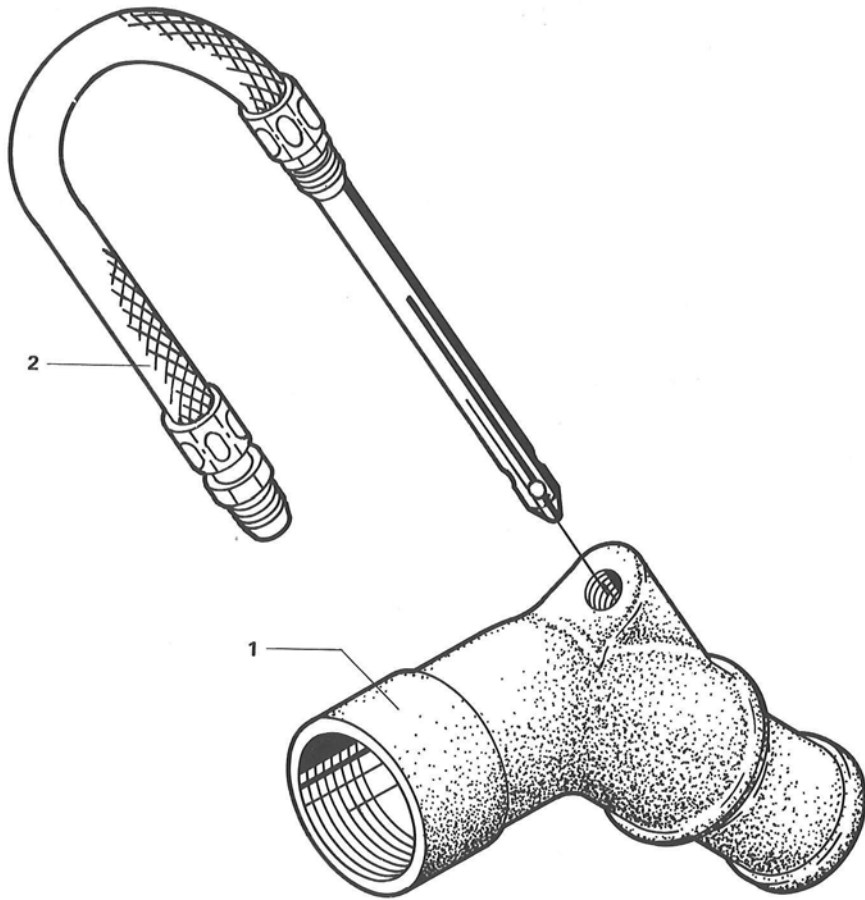
III. No.	DV 10 Qty.	Dv 20 Qty.	Beskrivelse	Description	Benennung	Descripción	Dēscription	
1	008E2719	1	1	Bukh Water lock	Bukh Water lock	Bukh Water lock	Bukh Water lock	Bukh Water lock
2	530A1721	1	1	△) Slange Ø 11x2000 mm	Flexible exhaust pipe Ø 11x2000 mm	Schlauch Ø 11x2000 mm	Tubo flexible Ø 11x2000 mm	Tuyau flexible Ø 11x2000 mm
3	569A0010	8	8	Spændebånd	Clamping ring	Klemmband	Anillo de mordaza	Cercle
4	008E1267	1	1	Rørbøjning	Bend	Rohrbiegung	Codo de tubería	Coude de tube
5	008E1268	1	1	T-stykke	T-piece	T-stück	Pieza-T	Pièce à T
6	530A0014	1	1	△) Slange Ø 12/Ø 6x1000 mm	Pipe Ø 12/Ø 6x1000 mm	Schlauch Ø 12/Ø 6x1000 mm	Tubo Ø 12/Ø 6x1000 mm	Tuyau Ø 12/Ø 6x1000 mm
7	000E2139	1	1	Rør Ø 6/Ø 4x2000 mm	Pipe Ø 6/Ø 4x2000 mm	Rohr Ø 6/Ø 4x2000 mm	Tubo Ø 6/Ø 4x2000 mm	Tuyau Ø 6/Ø 4x2000 mm
8	569A0035	2	2	Spændebånd	Clamping ring	Klemmband	Anillo de mordaza	Cercle
			△) Ved ordre opgiv længde	△) In case of order please state length	△) Bei Auftrag Länge angeben, bitte	△) En caso de pedido indicen longitud	△) A commande prière indiquer la longueur	



DV 10
DV 20

Afgangsrør for vandkølet udstødning
Outlet pipe for water-cooled exhaust
Abflussrohr für wassergekühltes Auspuff
Tubo de salida para escape refrigerado por agua
Tuyau de sortie pour échappement refroidi par eau

DV 10
DV 20





Afgangsrør for vandkølet udstødning
 Outlet pipe for water-cooled exhaust
 Abflussrohr für wassergekühltes Auspuff
 Tubo de salida para escape refrigerado por agua
 Tuyau de sortie pour échappement refroidi par eau

DV 10
 DV 20

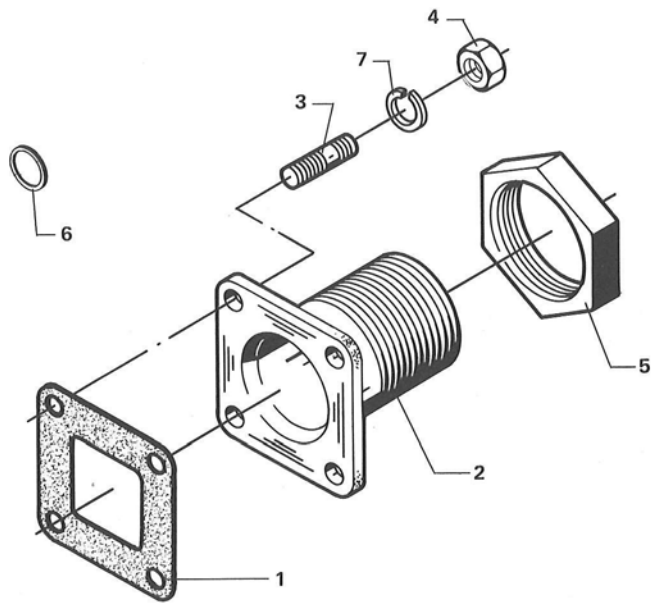
III. No.	DV Part No.	DV 10 Qty.	DV 20 Qty.	Beskrivelse	Description	Benennung	Description	Description
1	000E2416	1	1	1) Afgangsrør for vandkølet udstødningsrør	Outlet pipe for water-cooled exhaust manifold	Abflussrohr für wassergekühltes Auspuffrohr	Tubo de salida para tubo de escape refrigerado por agua	Tuyau de sortie pour tuyau d'échappement par eau
2	000E3890	1	1	2) Afgangsrør for vandkølet udstødningsrør	Outlet pipe for water-cooled exhaust manifold	Abflussrohr für wassergekühltes Auspuffrohr	Tubo de salida para tubo de escape refrigerado por agua	Tuyau de sortie pour tuyau d'échappement par eau
2	008E3964	1	1	2) Slange: termostathus-udstødsrør	Tube: thermostathousing-exhaust pipe	Schlauch: Thermostatgehäuse Auspuffrohr	Tobo: Carter de thermostato-tobo de escape	Tuyau: Carter de thermostat-tuyau d'échappement
2	008E3093	1	1	1) Slange: termostathus-udstødsrør	Tube: thermostathousing exhaust pipe	Schlauch: Thermostatgehäuse-Auspuffrohr	Tubo: Carter de thermostato-tubo de escape	Tuyau: Carter de thermostat-tuyau d'échappement
				1) DV10 Fra 89432 indtil 204211 DV20 Fra 93638 indtil 97830	DV10 From 89432 up to 204211 DV20 From 93638 up to 97830	DV10 Von 89432 zu 204211 DV20 Von 93638 zu 97830	DV10 Desde 89432 hasta 204211 DV20 Desde 93638 hasta 97830	DV10 De 89432 jusqu'au 204211 DV20 De 93638 jusqu'au 97830
				2) DV10 Fra 204212 DV20 Fra 97831	DV10 From 204212 DV20 From 97831	DV10 Von 204212 DV20 Von 97831	DV10 Desde 204212 DV20 Desde 97831	DV10 De 204212 DV20 De 97831



DV 10
DV 20

Udstødningsrør
Exhaust pipe
Auspuffrohr
Tubo de escape
Tuyau d'échappement

DV 10
DV 20





Udstødningsrør
Exhaust pipe
Auspuffrohr
Tubo de escape
Tuyau d'échappement

DV 10
DV 20

III. No.	Part No.	DV 10 Qty.	DV 20 Qty.	Beskrivelse	Description	Benennung	Descripcion	Description
1	000D9762	1	1	Pakning	Gasket	Dichtung	Junta	Garniture
2	008E2484	1	1	Flange for udstødning komplet	Flange for exhaust complete	Flansch für Auspuff, komplett	Brida para escape, completo	Bride pour échap- pement, complet
3	503N2363	4	4	Tapskrue	Stud	Stiftschraube	Esparrago	Goujon
4	510A3208	4	4	Møtrik M8 DIN 934	Nut M8 DIN 934	Mutter M8 DIN 934	Tuerca M8 DIN 934	Ecrou M8 DIN 934
5	510B2454	1	1	Kontramøtrik	Counter nut	Gegenmutter	Contratuerca	Contre-écrou
6	522C3025	1	1	Pakning	Gasket	Dichtung	Junta	Garniture
7	522F1020	4	4	Fjederskive ø8 DIN 7980	Spring washer ø8 DIN 7980	Federscheibe ø8 DIN 7980	Arandela de resorte ø8 DIN 7980	Anneau ressort ø8 DIN 7980

DV 10
DV 20

C

Brændstoftank

Fuel tank

Brennstofftank

Tanque para combustible

Réservoir á combustible

C1

Vandudskiller, komplet

Water separator, complete

Wasserabscheider, komplett

Separación de agua, completo

Separation d'eau, complet

C2



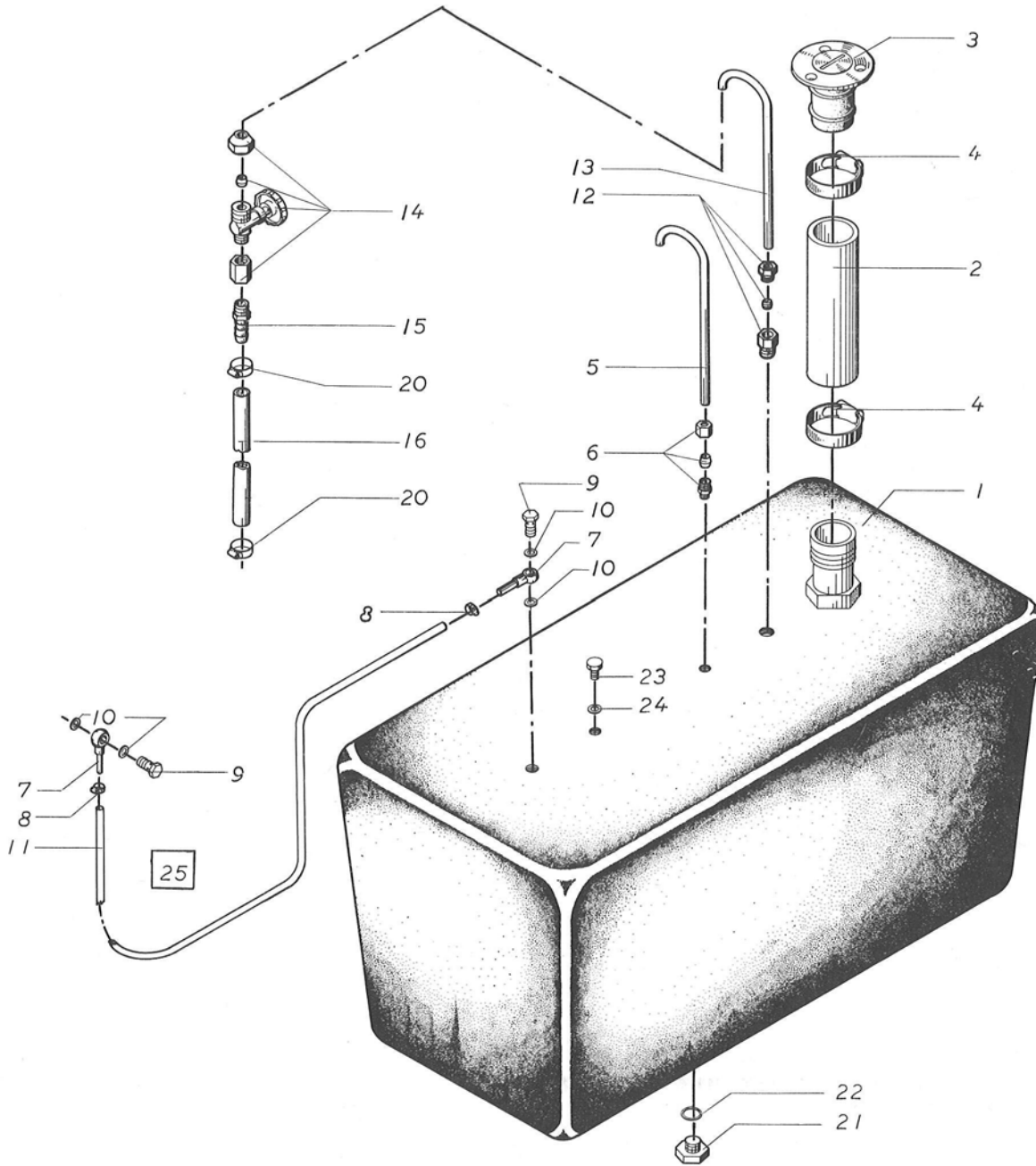


DV 10
DV 20

Brændstoftank
Fuel tank
Brennstofftank
Tanque para combustible
Réservoir à combustible

4410-1

DV 10 DV 20





Brændstoftank
Fuel tank
Brennstofftank
Tanque para combustible
Réservoir à combustible

DV 10
DV 20

III. No.	Part No.	DV 10 Qty.	DV 20 Qty.	Beskrivelse	Description	Benennung	Descripción	Déscription
1	030D0601	1	1	Brændstoftank	Fuel tank	Brennstofftank	Tanque para combustible	Réservoir à combustible
2	530A1246	1	1	△) Slange L= 500 mm	Tube L= 500 mm	Schlauch L= 500 mm	Tubería L= 500 mm	Tube L= 500 mm
3	610P0250	1	1	Dækforskruning	Plug	Deckverschraubung	Tapon	Raccord
4	569A0030	2	2	Spændebånd	Clamping ring	Klemmband	Anillo de mordaza	Cercle
5	000E0302	1	1	△) Rør for udluftning L=1000 mm	Pipe for venting L=1000 mm	Rohr L=1000 mm	Tubería para ventilación L=1000 mm	Tube pour ventilation L=1000 mm
6	532V0681	1	1	Brystnippel	Hexagon Nipple	Brustnippel	Racord hexagonal	Raccord à vis
7	030D0602	1	1	Rør med ringstykke	Pipe with ring piece	Rohr mit Ringstück	Tubería con pieza de anillo	Tube avec pièce d' anneau
8	569A0005	2	2	Slangebånd	Clamping ring	Klemmband	Anillo de mordaza	Cercle
9	531Z0051	1	1	Hulskrue	Banjo bolt	Hohlschraube	Tornillo racord	Réservoir à combustible
10	522C3008	2	2	Pakning 8x11,5x1 DIN 7603A	Gasket 8x11,5x1 DIN 7603A	Dichtung 8x11,5x1 DIN 7603A	Junta 8x11,5x1 DIN 7603A	Garniture 8x11,5x1 DIN 7603A
11	530A1207	1	1	△) Slange L= 2500 mm	Tube L= 2500 mm	Schlauch L= 2500 mm	Tubería L= 2500 mm	Tube L= 2500 mm
12	532V1313	1	1	Tankgennemføring	Leading-in pipe to fuel tank	Tankdurchführung	Tubería entrade a tanque de combustible	Tuyau conduisant à reservoir à combustible
13	600K0008	1	1	△) Rør L= 320 mm	Pipe L= 320 mm	Rohr L= 320 mm	Tubería L= 320 mm	Tube L= 320 mm
14	530B0002	1	1	Toldhane	Cock plug	Zollhahn	Tapón de grifo	Noix de robinet
15	532V0022	1	1	Slangenippel	Tube nipple	Schlauchnippel	Niple de tubo	Raccord de tuyau
16	530A1315	1	1	△) Slange L= 2500 mm	Tube L= 2500 mm	Schlauch L= 2500 mm	Tubería L= 2500 mm	Tube L= 2500 mm
20	569A0010	2	2	Spændebånd	Clamping ring	Klemmband	Anillo de mordaza	Cercle
21	000C1669	1	1	Bundprop	Plug	Verschlusschraube	Tapón	Bouchon
22	522C3025	1	1	Pakning A 17x21 DIN 7603A	Gasket A 17x21 DIN 7603A	Dichtung A 17x21 DIN 7603A	Junta A 17x21 DIN 7603A	Garniture A 17x21 DIN 7603A
23	504C0317	1	1	Lukkeskrue	Locking screw	Verschlusschraube	Tornillo de cierre	Vis de fermeture
24	522C3020	1	1	Pakning	Gasket	Dichtung	Junta	Garniture
25	008E0981	1	1	Slange komplet	Tube complete	Schlauch komplett	Tubería completo	Tube complet
				△) Ved ordre opgiv længde	△) In case of order please state length	△) Bei Auftrag Länge angeben, bitte	△) En caso de pedido indicen longitudud	△) A commande prière indiquer la longueur

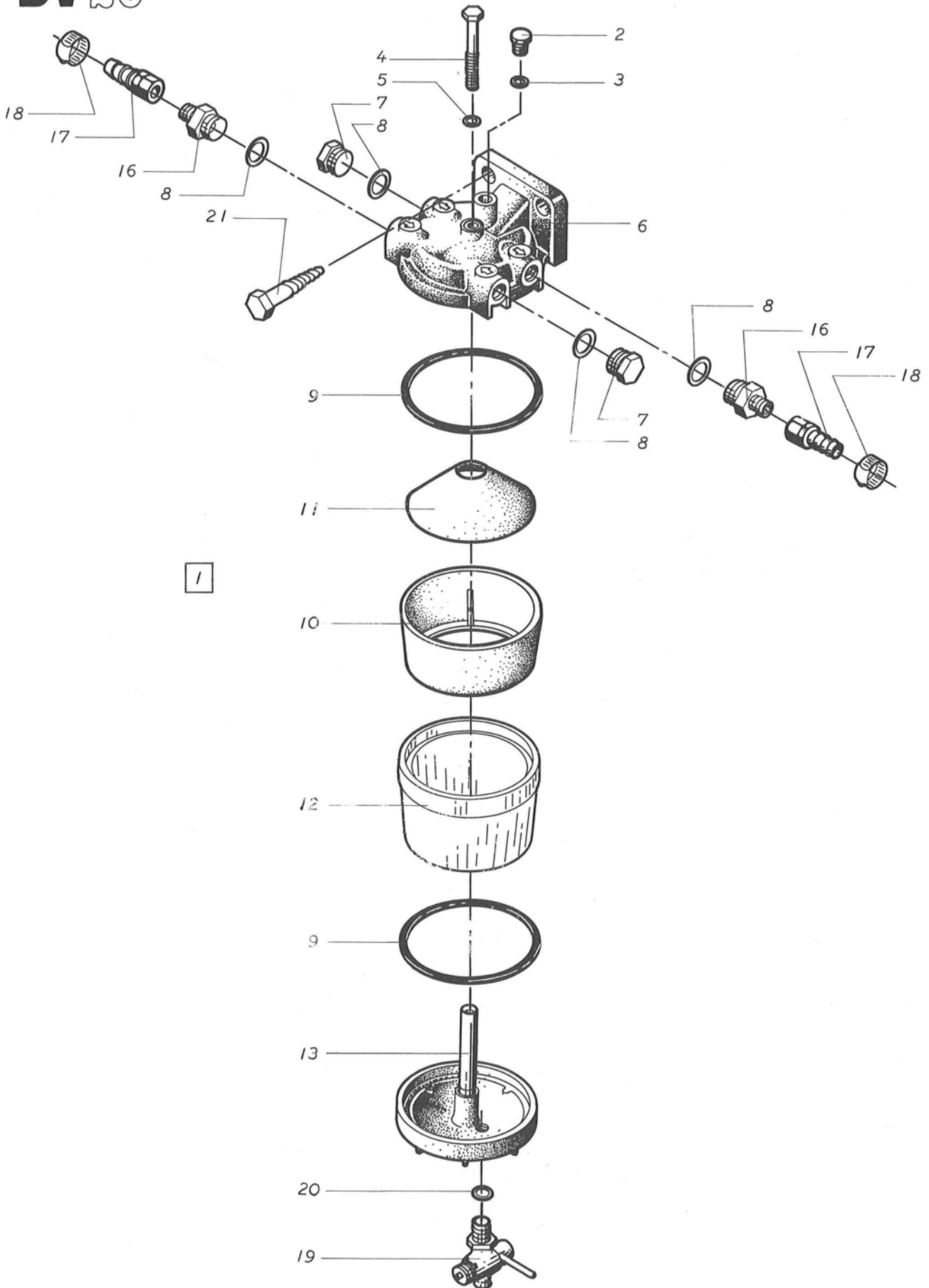


DV 10
DV 20

Vandudskiller, komplet
Water separator, complete
Wasserabscheider, komplett
Separación de agua, completo
Separation d'eau, complet

4410-2

DV 10 DV 20





Vandudskiller, komplet
Water separator, complete
Wasserabscheider, komplett
Separación de agua, completo
Separation d'eau, complet

DV 10
DV 20

III. No.	Part No.	DV 10 Qty.	DV 20 Qty.	Beskrivelse	Description	Benennung	Descripción	Dēscription
1	008D3827	1	1	Vandudskiller, komplet	Water separator, complete	Wasserabscheider, komplett	Separación de agua, completo	Separation d'eau, complet
2	530P1059	1	1	Prop	Plug, vent	Pfropfen	Tapón de ventilación	Bouchon de ventilation
3	522C3014	1	1	Skive for udluftningsskrue	Washer, vent plug	Scheibe für entlüftungsschraube	Arandela para tapón de ventilación	Rondelle pour bouchon de ventilation
4	500F0270	1	1	Centerbolt	Bolt, centre	Spannbolzen	Perno, de aprieto	Boulons de serrage
5	522C3107	1	1	Skive	Washer	Scheibe	Arandela	Rondelle
6	610D0505	1	1	Dæksel	Cover	Deckel	Tapa	Couvercle
7	530P1058	2	2	Hulskrue	Plug, closing	Hohlschraube	Tornillo, racor	Boulon pour tubulure d'angle
8	522C3020	8	8	Pakning	Washer, closing plug	Dichtung	Junta	Joint
9	610D0506	2	2	Gummipakning	Seal, cover and base	Gummidichtung	Junta, de caucho	Joint en caoutchouc
10	610D0501	1	1	Element	Element, sedimenter	Element	Elemento	Élément
11	610D0502	1	1	Hus	Body, sedimenter	Gehäuse	Cuerpo	Carter
12	610D0503	1	1	Hus	Body, agglomerator	Gehäuse	Cuerpo	Carter
13	610D0504	1	1	Underdel med støtte	Base with stud, filter	Fundament mit Bolzen und Filter	Base con pernos y filtro	Base avec goujons et filtre
16	000D3040	2	2	Overgangsnippel	Reduction nipple	Verbindungsnippel	Racor de reducción	Raccord à vis
17	532V0023	2	2	Slangenippel m/omløber	Tube nipple	Schlauchnippel mit Umlauf	Niple de tubo	Raccord de tuyau
18	569A0010	2	2	Spændebånd	Clamping ring	Klemmband	Anillo de mordaza	Cercle
19	530B0007	1	1	Aftapningshane	Drain cock	Ablasshahn	Grifo de caciado	Robinet de vidange
20	522C3020	1	1	Pakning	Gasket	Dichtung	Junta	Garniture
21	500W8369	2	2	Fransk skrue	Coach screw	Schraube	Tornillo para madera	Vis a bois

DV 10
DV 20

D

Kølesystem med termostat Cooling system with thermostat Kühlwassersystem mit Thermostat Sistema de refrigeración con termóstato Système réfrigérante avec thermostat	D1
Kølevandspumpe 610G0070 - 610G0090 Cooling water pump 610G0070 - 610G0090 Kühlwasserpumpe 610G0070 - 610G0090 Bomba de refrigeración 610G0070 - 610G0090 Pompe a eau de refroidissement 610G0070 - 610G0090	D2
Installationssæt M8 Installation kit M8 Installationssatz M8 Equipo para instalación M8 Jeu d'installation M8	D3
Køle og læsepumpe Cool and bilge pump Kühl und Lenzpumpe Bomba de enfriador y de sentina Pompe de refroidissement et de cale	D4
Køle og læsepumpe 610G0050 Cool and bilge pump 610G0050 Kühl und Lenzpumpe 610G0050 Bomba de enfriador y de sentina 610G0050 Pompe de refroidissement et de cale 610G0050	D5
Direkte køling med termostat Cooling system with thermostat Kühlwassersystem mit Thermostat Sistema de refrigeración con termostato Système réfrigérante avec thermostat	D6
Kølevandspumpe 610G0100 Cooling water pump 610G0100 Kühlwasserpumpe 610G0100 Bomba de refrigeración 610G0100 Pompe a eau de refroidissement 610G0100	D7
Cirkulationspumpe 008E3560 Circulation pump 008E3560 Zirkulationspumpe 008E3560 Bomba de circulación 008E3560 Pompe de circulation 008E3560	D8



DV 10
DV 20

D

Cirkulationspumpe og termostat
Circulation pompe and Thermostat
Zirkulationspump und Thermostat
Bomba de circulación y termostato
Pompe de circulation et thermostat

D9

Kølevandspumpe 610G0120
Cooling water pump 610G0120
Kühlwasserpumpe 610G0120
Bomba de refrigeracion 610G0120
Pompe a eau de refroidissement 610G0120

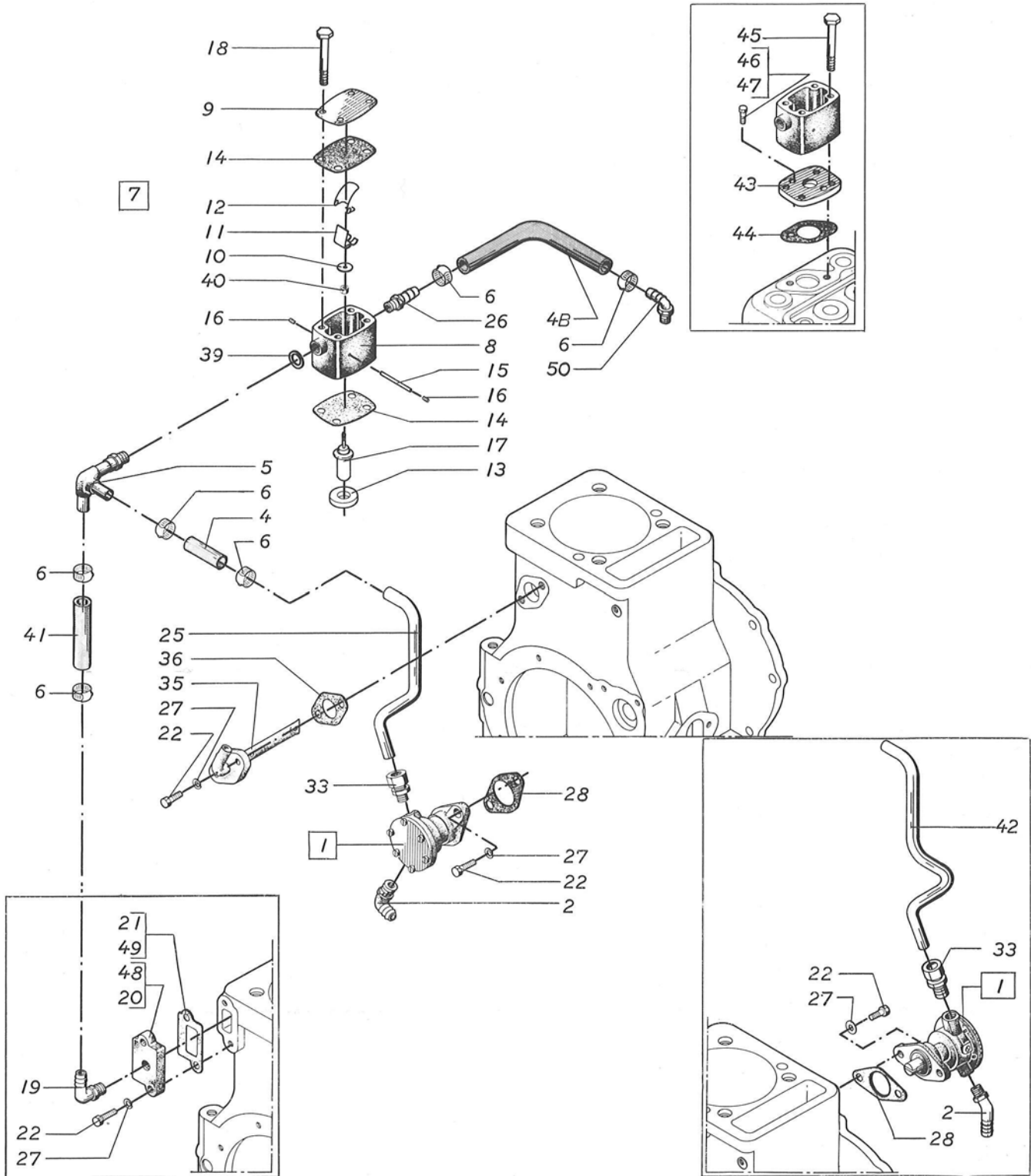
D10

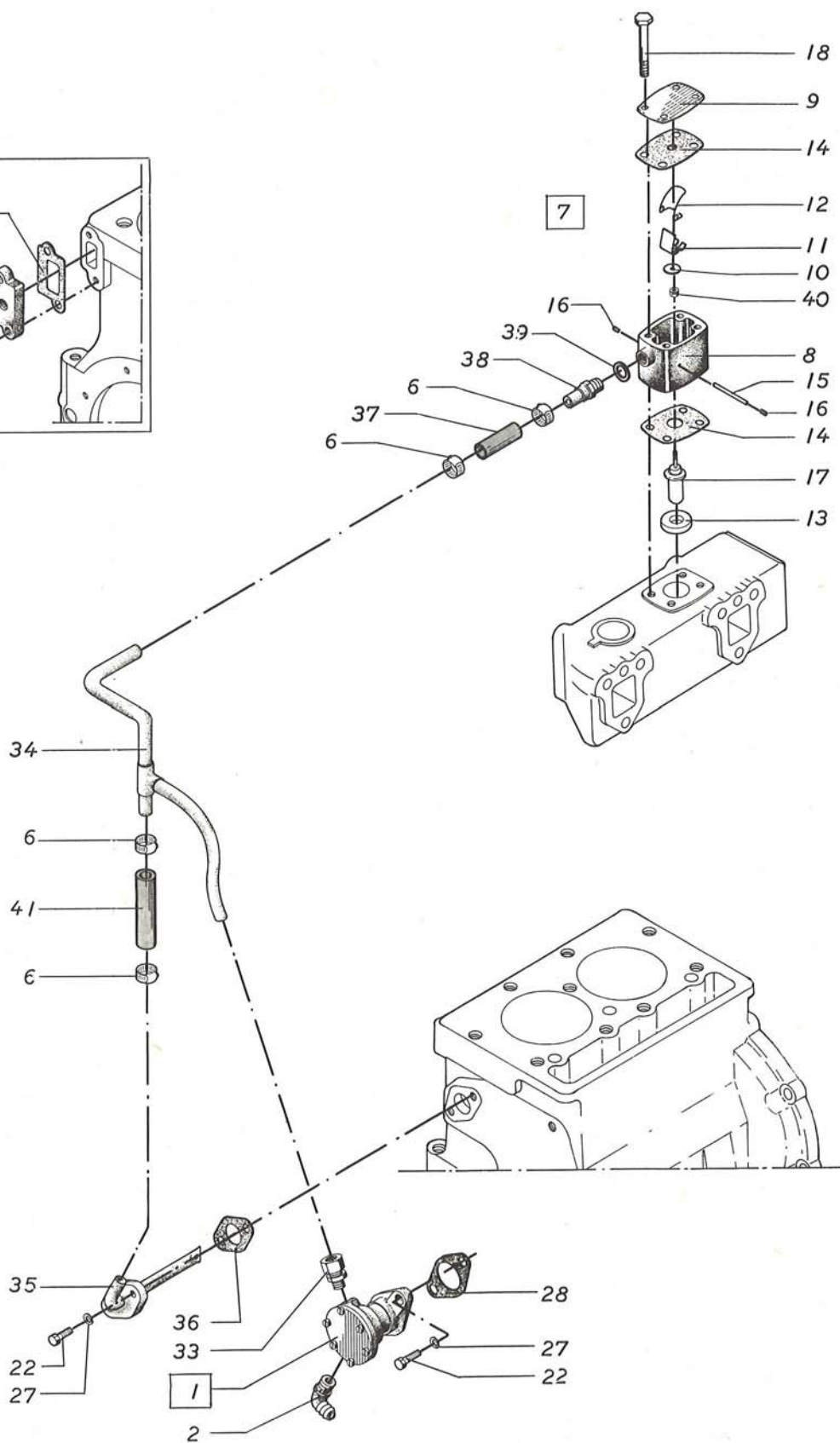
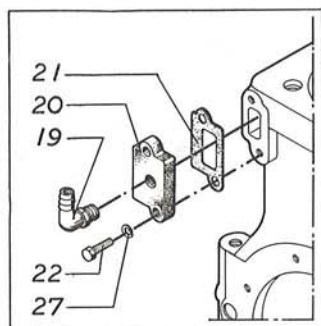




DV 10
DV 20

Kølesystem med termostat
Cooling system with thermostat
Kühlwassersystem mit Thermostat
Sistema de refrigeración con termostato
Système réfrigérant avec thermostat







Kølesystem med termostat
Cooling system with thermostat
Kühlwassersystem mit Thermostat
Sistema de refrigeración con termostato
Système réfrigérant avec thermostat

DV 10
DV 20

III. No.	Part No.	DV 10 Qty.	DV 20 Qty.	Beskrivelse	Description	Benennung	Descripción	Déscription
1	610G0070	1		x) Kølevandspumpe komplet	Coolingwater pump complete	Kühlwasserpumpe komplett	Bomba de refrigeración completa	Pompe à eau de refroidissement complète
1	610G0090		1	x) Kølevandspumpe komplet	Cooling water pump complete	Kühlwasserpumpe komplett	Bomba de refrigeración completa	Pompe à eau de refroidissement complète
2	532V0333	1	1	Vinkelnippel	Elbow	Winkelnippel	Codo	Raccord d'équerre
4	530A1721	1		△) Slange L= 60 mm	Tube L= 60 mm	Schlauch L= 60 mm	Tubería L= 60 mm	Tube L= 60 mm
4B	530A1721	1		△) Slange L= 95 mm	Tube L= 95 mm	Schlauch L= 95 mm	Tubería L= 95 mm	Tube L= 95 mm
5	008D9954	1		10) Hjørnevinkel	Elbow	Ecke	Codo	Equerre
6	569A0015	6	4	Spændebånd	Clamping ring	Klemmband	Anillo de mordaza	Cercle
7	030D1801	1	1	Termostat, komplet	Thermostat, complete	Thermostat, komplett	Termóstato, completa	Thermostat, complet
8	000D9939	1	1	Hus for termostat	Housing for thermostat	Gehäuse	Alojamiento para termostato	Corps pour thermostat
9	000D9796	1	1	10) Dæksel	Cover	Deckel	Tapa	Couvercle
10	000D9798	1	1	10) Pladeventil	Plate valve	Plattenventil	Platillo de válvula	Soupape à plaque
11	000E1476	1	1	10) Ventilklap	Valve flap	Ventilklappe	Válvula de charnela	Clapet de soupape
12	000E1477	1	1	10) Fjeder	Spring	Feder	Muelle	Ressort
13	000D9801	1	1	10) Ring	Ring	Ring	Anillo	Anneau
14	000E1851	2	2	Pakning	Gasket	Dichtung	Junta	Garniture
15	000D9803	1	1	10) Aksel	Shaft	Welle	Arbol	Arbre
16	501H2204	2	2	10) Pinolskrue, AM 4x5 DIN 916	Pointed screw AM 4x5 DIN 916	Reitstockschraube AM 4x5 DIN 916	Tornillo de punta AM 4x5 DIN 916	Vis pointue AM 4x5 DIN 916
17	530Q9941	1	1	Termostat element	Thermostat element	Thermostat	Termóstato elemento	Thermostat élément
18	500D2321	4	4	3) Maskinbolt M 6x55 DIN 931	Machine bolt M 6x55 DIN 931	Sechskantschraube M 6x55 DIN 931	Tornillo de maquinaria M 6x55 DIN 931	Boulon mécanique M 6x55 DIN 931
19	532V0334	1		4) Vinkelnippel	Elbow	Winkelnippel	Codo	Raccord d'équerre
19	532V0333		1	7) Vinkelnippel	Elbow	Winkelnippel	Codo	Raccord d'équerre
20	000E0694	1		6) Dæksel for vandtilgang	Cover for water inlet	Deckel	Tapa para admisión de agua	Couvercle pour admission d'eau
20	000E0694		1	7) Dæksel for vandtilgang	Cover for water inlet	Deckel	Tapa para admisión de agua	Couvercle pour admission d'eau
21	000D9626	1		6) Pakning for vandtilgang	Gasket for water inlet	Dichtung	Junta para admisión de agua	Garniture pour admission d'eau
21	000D9626		1	7) Pakning for vandtilgang	Gasket for water inlet	Dichtung	Junta para admisión de agua	Garniture pour admission d'eau
22	501A2163	4	4	Unbracoskrue M8 x 20 DIN 912	Unbraco screw M8 x 20 DIN 912	Unbracoschraube M8 x 20 DIN 912	Tornillo unbraco M8 x 20 DIN 912	Vis unbraco M8 x 20 DIN 912



Kølesystem med termostat
Cooling system with thermostat
Kühlwassersystem mit Thermostat
Sistema de refrigeración con termostato
Système réfrigérant avec thermostat

DV 10
DV 20

III. No.	Part No.	DV 10 Qty.	DV 20 Qty.	Beskrivelse	Description	Benennung	Descripción	Description
25	000E0534	1		11) Rør	Pipe	Rohr	Tubo	Tube
26	532V0042	1		10) Slangenippel	Tube nipple	Schlauchnippel	Niple de tubo	Raccord de tuyau
27	522F1020	4	4	Fjederskive M 8 DIN 7980	Spring washer M 8 DIN 7980	Federscheibe M 8 DIN 7980	Arandela de muelle M 8 DIN 7980	Anneau - ressort M 8 DIN 7980
28	000D9807	1	1	Pakning	Gasket	Dichtung	Junta	Garniture
33	532V0685	1	1	10) Brystnippel	Hexagon nipple	Brustnippel	Racord hexagonal	Raccord à vis
34	008E1783		1	9) Fordelelerrør	Pipe	Rohr	Tubo	Tuyau
35	008E1062		1	12) Dæksel for vandtilgang	Cover for water inlet	Deckel für wassereingang	Tapa para admisión de agua	Couvercle pour admission d'eau
35	008E1048		1	12) Dæksel for vandtilgang	Cover for water inlet	Deckel für wassereingang	Tapa para admisión de agua	Couvercle pour admission d'eau
36	000E1051		1	5) Pakning	Gasket	Dichtung	Junta	Garniture
36	000E1051		1	8) Pakning	Gasket	Dichtung	Junta	Garniture
37	530A1721		1	△) Slange L= 50 mm	Tube L= 50 mm	Schlauch L= 50 mm	Tubería L= 50 mm	Tube L= 50 mm
38	008E0997		1	10) Overgangsstykke	Intermediate piece	Reduzierstück	Pieza intermedia	Pièce intermédiaire
39	522C3020		1	Kobberpakning	Gasket, copper	Dichtung, kupfer	Junta, cobre	Garniture, cuivre
40	510A4205		1	10) Møtrik M 4 DIN 934	Nut M 4 DIN 934	Mutter M 4 DIN 934	Tuerca M 4 DIN 934	Ecrou M 4 DIN 934
41	530A1721		1	△) Slange L= 165 mm	Tube L= 165 mm	Schlauch L= 165 mm	Tubería L= 165 mm	Tube L= 165 mm
42	000E0533		1	1) Rør	Pipe	Rohr	Tubo	Tuyau
43	008E0155		1	1) Mellemstykke	Intermediate piece	Zwischenstück	Pieza intermedia	Pièce intermédiaire
44	000C9759		1	1) Pakning	Gasket	Dichtung	Junta	Garniture
45	500D2321		2	1) Maskinbolt M 6x55 DIN 931	Machine bolt M 6x55 DIN 931	Sechskantschraube M 6x55 DIN 931	Tornillo de Maquinaria M 6x55 DIN 931	Boulon mécanique M 6x55 DIN 931
46	500C2308		2	1) Sætskrue M 6x10 DIN 933	Set screw M 6x10 DIN 933	Setzschraube M 6x10 DIN 933	Tornillo de ajuste M 6x10 DIN 933	Vis d'ajustage M 6x10 DIN 933
47	501E2370		2	1) Undersænket skrue M 8x50 DIN 7991	Screw, countersunk M 8x50 DIN 7991	Senkschraube M 8x50 DIN 7991	Tornillo, avellanado M 8x50 DIN 7991	Vis, noyé M 8x50 DIN 7991
48	000D9961		1	2) Dæksel	Cover	Deckel	Tapa	Couvercle
49	000D9539		1	2) Pakning	Gasket	Dichtung	Junta	Garniture
50	532V0334		1	Vinkelslangenippel	Elbow, tube	Winkel schlauchnippel	Tubería para codo	Tube pour raccord d'équerre



Kølesystem med termostat
Cooling system with thermostat
Kühlwassersystem mit Thermostat
Sistema de refrigeración con termostato
Système réfrigérante avec thermostat

DV 10
DV 20

III. No. Part No.	DV 10 Qtu.	DV 20 Qty.	Beskrivelse	Description	Benennung	Descripción	Déscription
			x) Reservedelsspecification - se side D2	Spare parts specification - see page D2	Ersatzteilspezifikation - Sehen/Sie bitte Seite D2	Especificacion de piezas de repuesto - vease pagina D2	Spécification de pieces de rechange - voir page D2
			1) DV 10 Indtil 85121	DV 10 Up to 85121	DV 10 Zu 85121	DV 10 Hasta 85121	DV 10 Jusqu'au 85121
			2) DV 10 Indtil 85070	DV 10 Up to 85070	DV 10 Zu 85070	DV 10 Hasta 85070	DV 10 Jusqu'au 85070
			3) DV 10 Fra 85122	DV 10 From 85122	DV 10 Von 85122	DV 10 Desde 85122	DV 10 De 85122
			4) DV 10 Indtil 85966	DV 10 Up to 85966	DV 10 Zu 85966	DV 10 Hasta 85966	DV 10 Jusqu'au 85966
			5) DV 10 Fra 85967	DV 10 From 85967	DV 10 Von 85967	DV 10 Desde 85967	DV 10 De 85967
			6) DV 10 Fra 85071 - 85966	DV 10 From 85071 - 85966	DV 10 Von 85071 - 85966	DV 10 Desde 85071 - 85966	DV 10 De 85071 - 85966
			7) DV 20 Indtil 92946	DV 20 Up to 92946	DV 20 von 92946	DV 20 Hasta 92946	DV 20 Jusqu'au 92946
			8) DV 20 Fra 92947	DV 20 From 92947	DV 20 von 92947	DV 20 Desde 92947	DV 20 De 92947
			△) Ved ordre opgiv længde	△) In case of order please state length	△) Bei Auftrag Länge angeben, bitte	△) En caso de pedido indiquen longitud	△) A commande prière indiquer la longueur
			9) DV 20 Indtil 93637	DV 20 Up to 93637	DV 20 Zu 93637	DV 20 Hasta 93637	DV 20 Jusqu'au 93637
			10) DV 10 Indtil 89156 DV 20 Indtil 93637	DV 10 Up to 89156 DV 20 Up to 93637	DV 10 Zu 89156 DV 20 Zu 93637	DV 10 Hasta 89156 DV 20 Hasta 93637	DV 10 Jusqu'au 89156 DV 20 Jusqu'au 93637
			11) DV 10 Fra 85122 - 89156	DV 10 From 85122 - 89156	DV 10 Von 85122-89156	DV 10 Desde 85122 - 89156	DV 10 De 85122 - 89156
			12) DV 10 Fra 85967 - 89156 DV 20 Fra 92947 - 93637	DV 10 From 85967 - 89156 DV 20 From 92947 - 93637	DV 10 Von 85967 - 89156 DV 20 Von 92947 - 93637	DV 10 Desde 85967 - 89156 DV 20 Desde 92947 - 93637	DV 10 De 85967 - 89156 DV 20 De 92947 - 93637
			For motorer med fabrikationsnumre efter 203812 (DV10) og 97549 (DV 20) se side D6	For engines with serial numbers after 203812(DV10) and 97549 (DV20) see page D6	Für Motoren mit Fabrikationsnummern nach 203812(DV10) und 97549 (DV20) sehen Sie Seite D6	Para motores con números de fabricación a partir de 203812 (DV10) y 97549 (DV20) ver pagina D6	Pour moteurs avec numéros de fabrication après 203812(DV 10) et 97549 (DV20) voir page D6

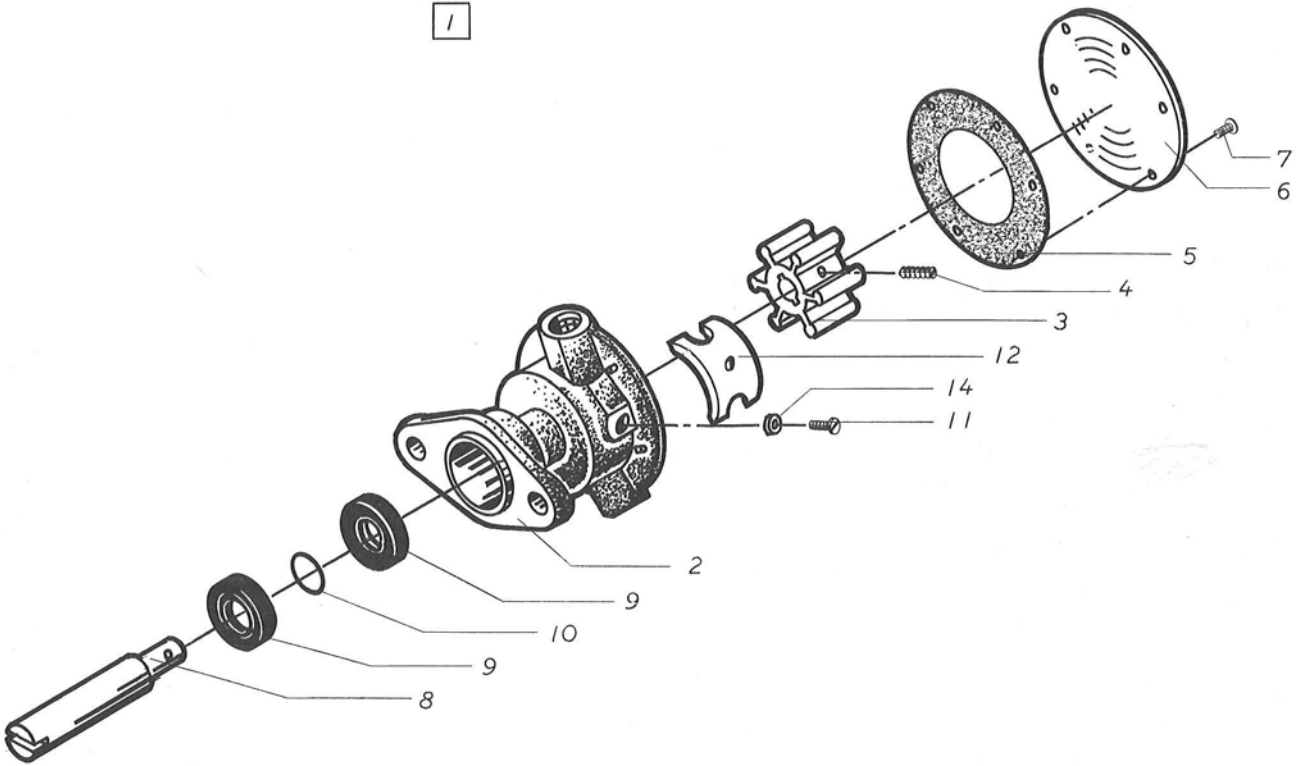


DV 10
DV 20

Kølevandspumpe 610G0070 - 610G0090
Cooling water pump 610G0070 - 610G0090
Kühlwasserpumpe 610G0070 - 610G0090
Bomba de refrigeración 610G0070 - 610G0090
Pompe à eau de refroidissement 610G0070 - 610G0090

DV 10
DV 20

1





Kølevandspumpe for DV 10 og DV 20
 Cooling water pump for DV 10 and DV 20
 Kühlwasserpumpe für DV 10 und DV 20
 Bomba de refrigeración completa para DV 10 y DV 20
 Pompe à eau de refroidissement complète pour DV 10 et DV 20

DV 10
DV 20

III. No.	Part No.	DV 10 Qty.	DV 20 Qty.	Beskrivelse	Description	Benennung	Descripción	Déscription
1	610G0070 610G0090	1	1	Kølevandspumpe komplet	Cooling water pump complete	Kühlwasserpumpe komplett	Bomba de refrigeración completa	Pompe à eau de refroidissement complète
2	610G0071	1	1	Pumpehus	Pump housing	Pumpengehäuse	Cuerpo de bomba	Carter de pompe
3	610G0092	1	1	x) Løbehjul med bøsning	Impeller with bush	Laufrad mit buchse	Rotor con buje	Rotor avec manchon
4	503D0162	1	1	x) Skruer	Screw	Schraube	Tornillo	Vis
5	610G0073	1	1	x) Pakning	Gasket	Dichtung	Junta	Garniture
6	610G0074	1	1	x) Dæksel	Cover	Deckel	Tapa	Couvercle
7	502K0303	6	6	Skruer	Screw	Schraube	Tornillo	Vis
8	610G0075	1	1	x) Aksel	Shaft	Welle	Árbol	Arbre
9	561B0129	2	2	x) Tætningsring	Seal ring	Dichtring	Anillo de cierre	Bague d'étanchéité
10	560F1012	1	1	x) O-ring	O-ring	Abdichtring	Anillo de junta	Bague de joint
11	502K0303	1	1	x) Skruer	Screw	Schraube	Tornillo	Vis
12	610G0076 610G0096	1 1		x) Kam x) Kam	Cam Cam	Nocken Nocken	Leva Leva	Came Came
14	522C3001 610G0077 610G0097	1 1 1	1	x) Kobberpakning Reparationssæt Reparationssæt	Gasket copper Repair kit Repair kit	Dichtung Reparatursatz Reparatursatz	Junta cobre Juego de reparación Juego de reparación	Garniture cuivre Jeu de réparation Jeu de réparation
				x) Dele, som indgår i reparationssæt	x) Parts which form part of repair kit	x) Teile, die im Repara- tursatz eingeschlos- sen sind	x) Piezas que forman parte de juego de reparación	x) Pièces qui font partie du jeu de réparation
				DV 10 Indtil 203812 DV 20 Indtil 97548	DV 10 Up to 203812 DV 20 Up to 97548	DV 10 Zu 203812 DV 20 Zu 97548	DV 10 Hasta 203812 DV 20 Hasta 97548	DV 10 Jusqu'au 203812 DV 20 Jusqu'au 97548

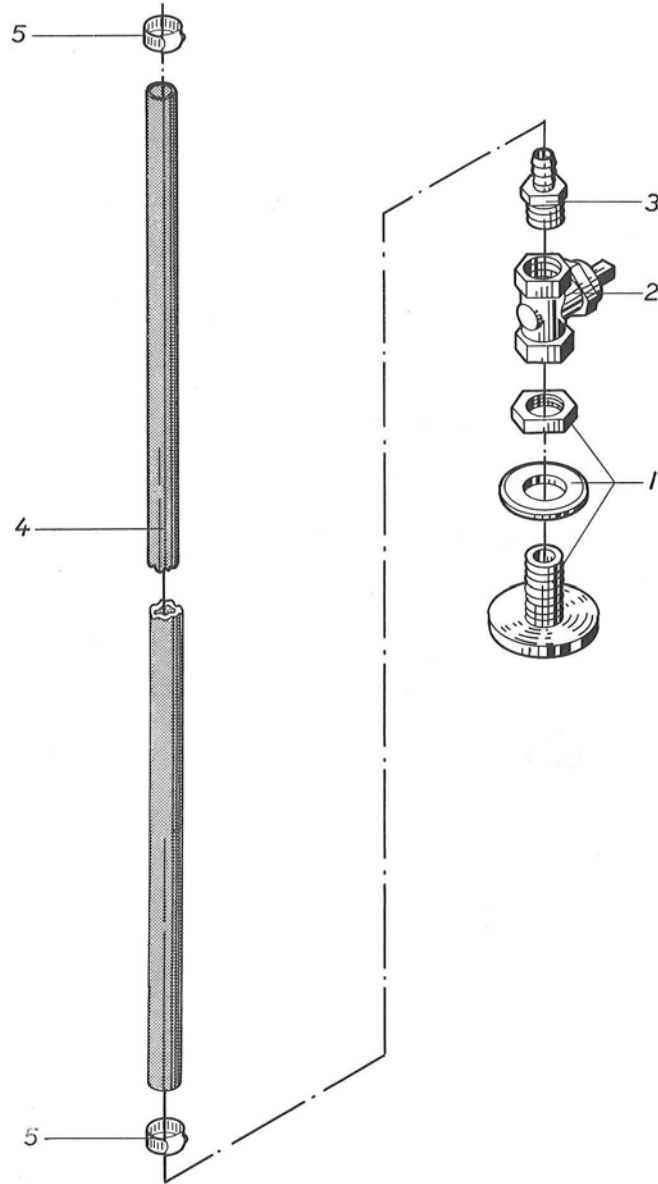


DV 10
DV 20

Installationsæt M8
Installation kit M8
Installationssatz M8
Equipo para instalación M8
Jeu d'installation M8

4407-5

DV 10
DV 20





Installationsset M 8
Installation kit
Installationssatz
Equipo para instalación
Jeu d'installation

DV 10
DV 20

III. No.	DV 10 Qty.	DV 20 Qty.	Beskrivelse	Description	Benennung	Descripción	Déscription	
1	610P0120	1	1	Bundsi	Strainer, bottom	Bodensieb	Colador, a fondo	Crépine de fondation
2	008E2246	1	1	Toldhane med nøgle	Cock plug with key	Zollhahn mit Schlüssel	Tapón de grifo con llave	Noix de robinet avec clef
3	532V0046	1	1	Slangenippel	Tube nipple	Schlauchnippel	Niple de tubo	Raccord de tuyau
4	530A1721	1	1	△) Slange L= 1500 mm	Tube L= 1500 mm	Schlauch L= 1500 mm	Tubería L= 1500 mm	Tube L= 1500 mm
5	569A0015	2	2	Spændebånd	Clamping ring	Klemmband	Anillo de mordaza	Cercle
			△) Ved ordre opgiv længde	△) In case of order please state length	△) Bei Auftrag Länge angeben, bitte	△) En caso de pedido indiquen longitud	△) A commande prière indiquer la longueur	

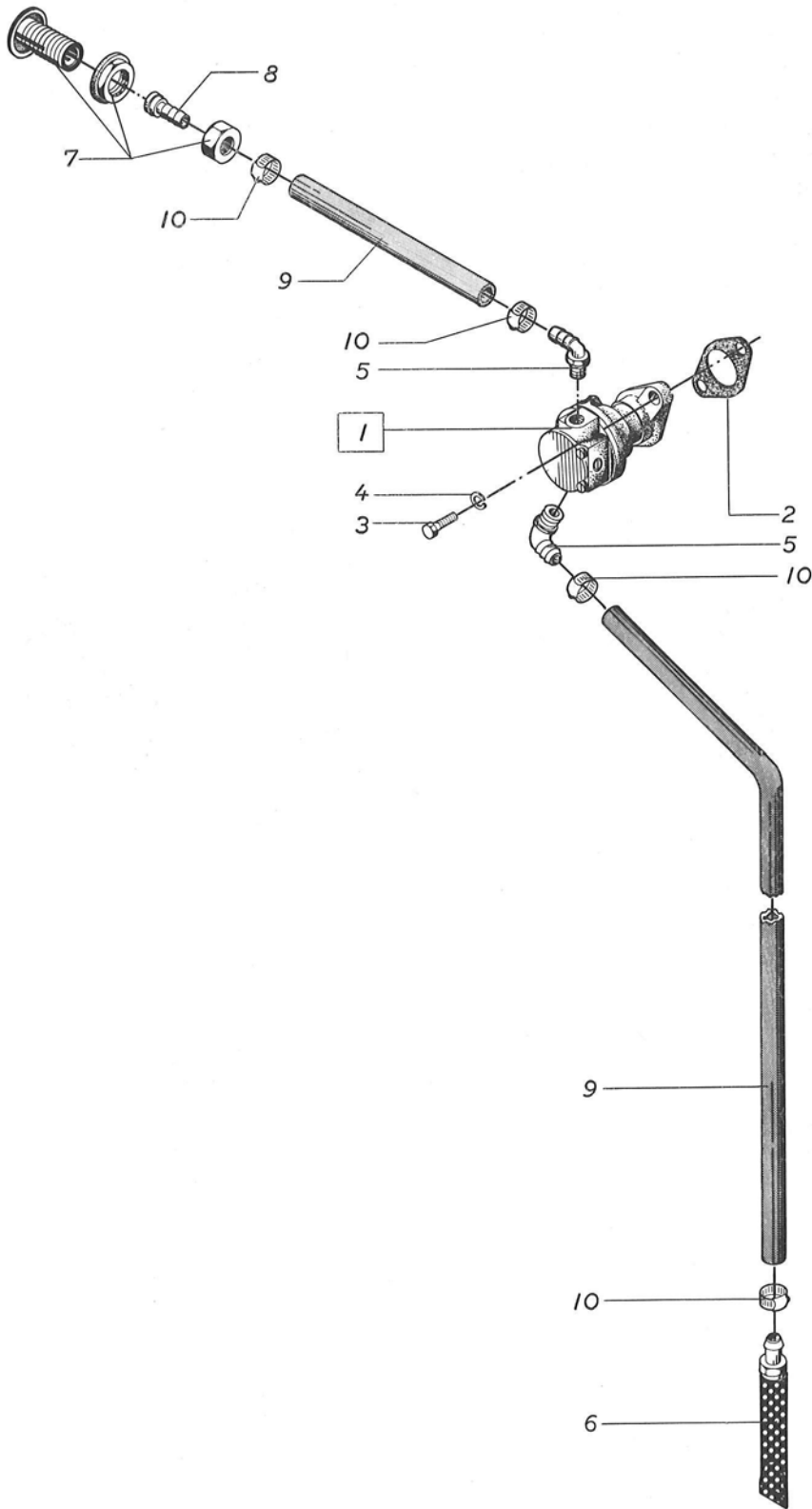


DV 10
DV 20

Køle og læsepumpe
Cool and bilge pump
Kühl und Lenzpumpe
Bomba de enfriador y de sentina
Pompe de refroidissement et de cale

4407-6A

DV 10
DV 20





Køle og læsepumpe
Cool and bilge pump
Kühl und Lenzpumpe
Bomba de enfriador y de sentina
Pompe de refroidissement et de cale

DV 10
DV 20

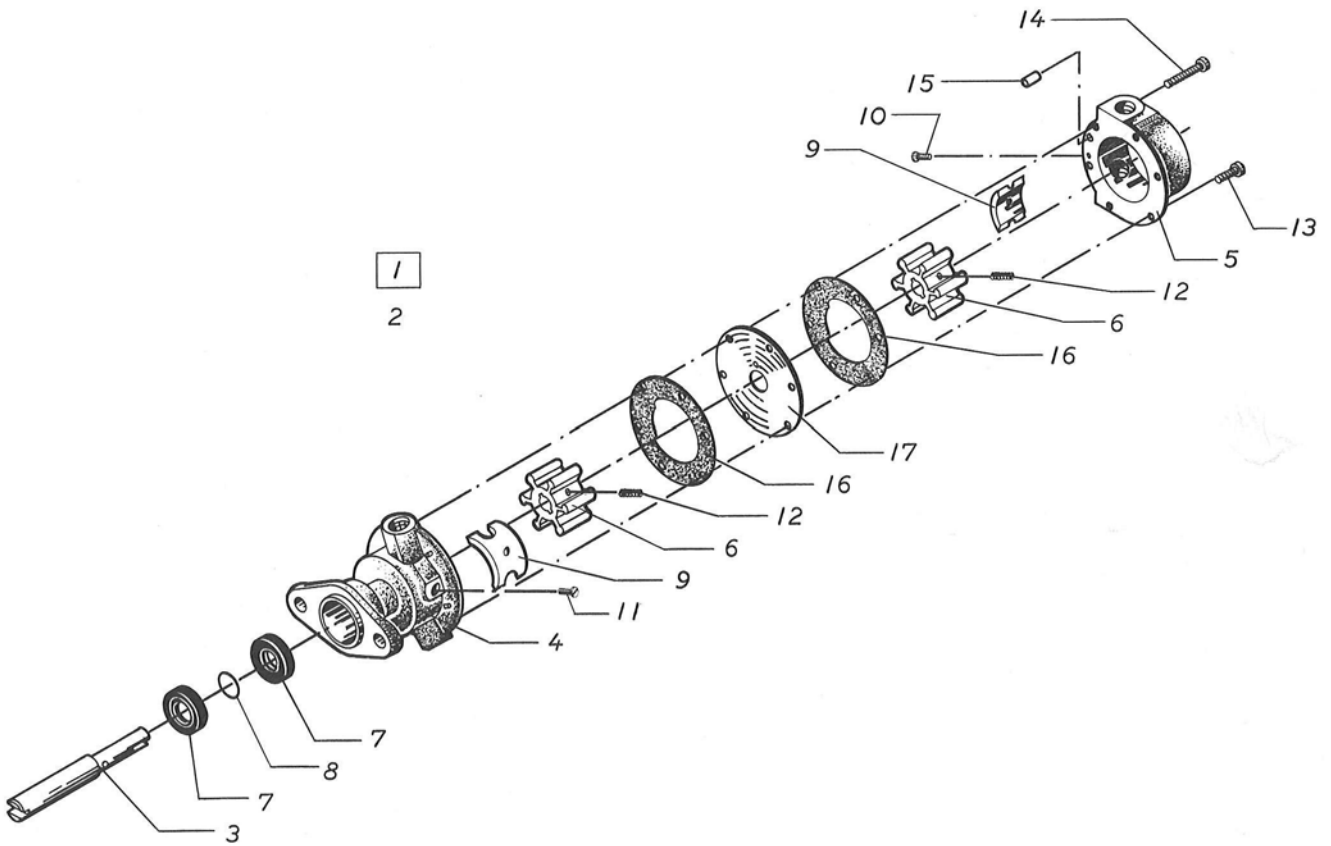
III. No.	Part No.	DV 10 Qty.	DV 20 Qty.	Beskrivelse	Description	Benennung	Descripción	Déscription
1	610G0050	1	1	x) Køle og Læsepumpe	Cool and bilge pump	Kühl und Lenzpumpe	Bomba de enfriador y de sentina	Pompe de refroidissement et de cale
2	000D9807	1	1	Pakning	Gasket	Dichtung	Junta	Garniture
3	500C2363	2	2	Sætskrue M 8x20 DIN 933	Set screw M 8x20 DIN 933	Setz schraube M 8x20 DIN 933	Tornillo de ajuste M 8x20 DIN 933	Vis d'ajustage M 8x20 DIN 933
4	522F1020	2	2	Fjederskive 8 mm DIN 7980	Spring washer 8 mm DIN 7980	Federscheibe 8 mm DIN 7980	Arandela de muelle 8 mm DIN 7980	Anneau - ressort 8 mm DIN 7980
5	532V0333	2	2	Vinkelslangenippel	Elbow tube	Winkelschlauchnippel	Tubería para codo	Tube pour raccord d'équerre
6	008E0629	1	1	Si for læsepumpe	Strainer	Sieb	Colador	Crépine
7	610P0110	1	1	Bundforskruning	Bottom union	Bodenverschraubung	Tapón	Bouchon
8	532V0025	1	1	Slangenippel	Tube nipple	Schlauchnippel	Niple de tubo	Raccord de tuyau
9	530A1221	2	2	Δ) Slange L= 1500 mm	Tube L= 1500 mm	Schlauch L= 1500 mm	Tube ría L= 1500 mm	Tuyau L= 1500 mm
10	569A0015	4	4	Spændebånd	Clampingring	Klemmband	Anillo de mordaza	Cercle
				x) Reservedelsspecifikation, se side D5	x) Spare part specification, see page D5	x) Ersatzteilspezifikation, sehen Sie bitte Seite D5	x) Especificación de piezas de repuesto vease pagino D5	x) Spécification de pièces de rechange, voir page D5
				Δ) Ved ordre opgiv længde	Δ) In case of order please state length	Δ) Bei Auftrag Länge angeben, bitte	Δ) En caso de pedido indiquen longitud	Δ) A commande prière indiquer la longueur



DV 10
DV 20

Køle og lænepumpe 610G0050
Cool and bilge pump 610G0050
Kühl und Lenzpumpe 610G0050
Bomba de enfriador y de sentina 610G0050
Pompe de refroidissement et de cale 610G0050

DV 10
DV 20





Køle og læsepumpe 610G0050
 Cool and bilge pump 610G0050
 Kühl und Lenzpumpe 610G0050
 Bomba de enfriador y de sentina 610G0050
 Pompe de refroidissement et de cale 610G0050

DV 10
 DV 20

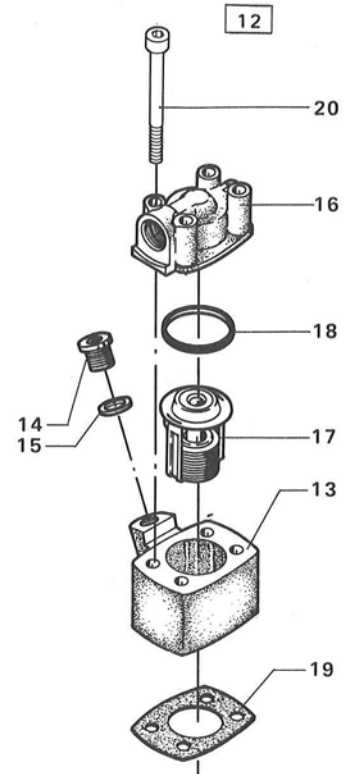
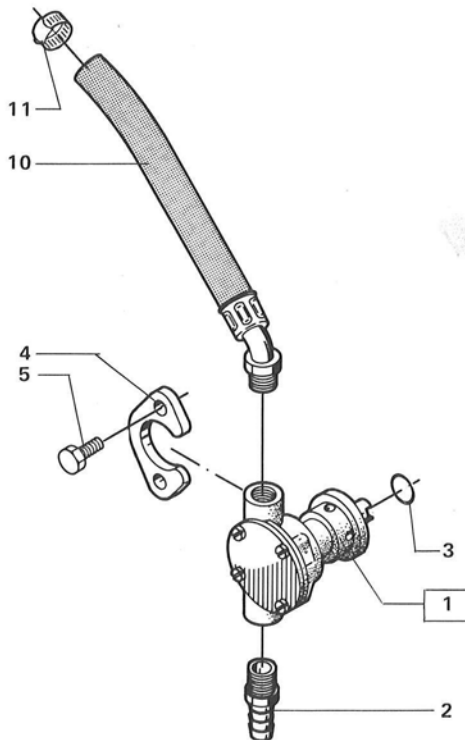
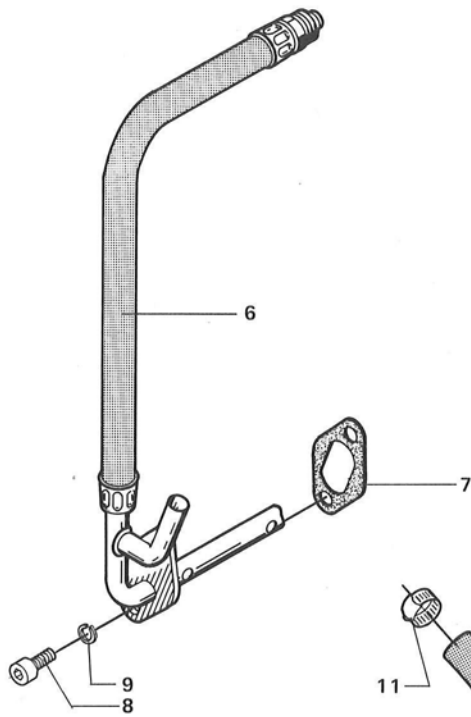
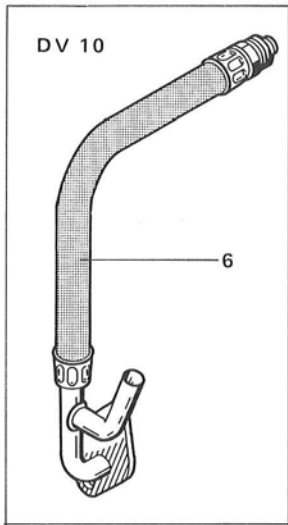
III. No.	Part No.	DV 10 Qty.	DV 20 Qty.	Beskrivelse	Description	Benennung	Descripción	Déscription
1	610G0050	1	1	Køle og Læsepumpe	Cool and bilge pump	Kühl und Lenzpumpe	Bomba de enfriador y de sentina	Pompe de refroidissement et de cale
2	610G0066	1	1	Reparationssæt	Repair kit	Reparaturatz	Juego de reparación	Jeu de réparation
3	610G0051	1	1	Aksel	Shaft	Welle	Eje	Arbre
4	610G0052	1	1	Hus	Housing	Gehäuse	Cárter	Carter
5	610G0053	1	1	Hus for læsepumpe	Housing for bilge pump	Gehäuse für Lenzpumpe	Cárter para bomba de sentina	Carter pour pompe de cale
6	610G0054	2	2	x) Løbehjul	Impeller	Laufrad	Rotor	Rotor
7	610G0055	2	2	x) Tætningsring	Seal ring	Dichtring	Anillo de cierre	Bague d'étanchéité
8	610G0056	1	1	x) O-ring	Ring	Abdichtring	Anillo de junta	Bague de joint
9	610G0057	2	2	x) Kam	Cam	Nocken	Leva	Came
10	610G0058	1	1	x) Skruer	Screw	Schraube	Tornillo	Vis
11	610G0059	1	1	x) Skruer	Screw	Schraube	Tornillo	Vis
12	610G0060	2	2	x) Skruer	Screw	Schraube	Tornillo	Vis
13	610G0061	4	4	x) Skruer	Screw	Schraube	Tornillo	Vis
14	610G0062	2	2	x) Skruer	Screw	Schraube	Tornillo	Vis
15	610G0063	1	1	x) Stift	Pin	Stift	Clavija	Goujon
16	610G0064	2	2	x) Pakning	Gasket	Dichtung	Junta	Garniture
17	610G0065	1	1	Plade	Plate	Deckel	Placa	Plaque
				x) Dele, som indgår i reparationssæt	x) Parts which form part of repair kit	x) Teile, die im Reparatursatz eingeschlossen sind	x) Piezas que forman parte de juego de reparación	x) Pièces qui font partie du jeu de réparation



DV 10
DV 20

Direkte køling med termostat
Cooling system with thermostat
Kühlwassersystem mit Thermostat
Sistema de refrigeración con termostato
Systeme réfrigérant avec thermostat

DV 10 DV 20





Direkte køling med termostat
Cooling system with thermostat
Kühlwassersystem mit Thermostat
Sistema de refrigeración con termostato
Systeme réfrigérant avec thermostat

DV 10
DV 20

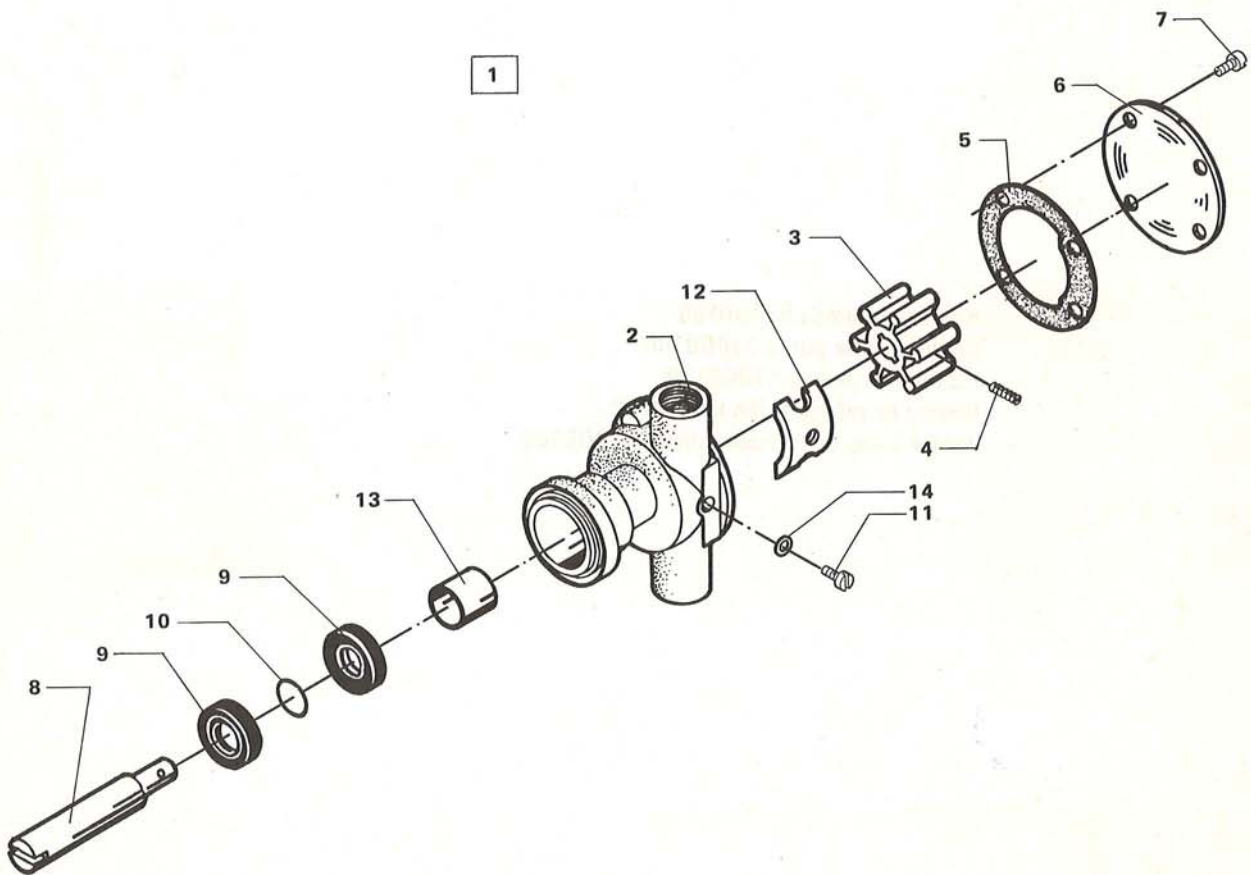
III.		Qty. DV10 DV20	Beskrivelse	Description	Benennung	Descripción	Description
No.	Part No.						
1	610G0100	1 1	1) Kølevandspumpe	Cooling-water pump	Kühlwasserpumpe	Bomba de refrigeracion	Pompe à eau de refroidissement
2	532V0047	1 1	Slangenippel	Tube nipple	Schlauchnippel	Niple de tubo	Raccord de tuyau
3	560B1032	1 1	O-ring	O-ring	Abdichtring	Anillo de junta	Bague de joint
4	000E4312	1 1	Spændeflange	Flange	Flanch	Brida	Bride
5	500C2363	2 2	Sætskrue M8 x 20	Set screw	Setzschraube	Tornillo prisionero	Vis d'ajustage
6	008E4336	1	Fordelerrør	Distributor pipe	Verteilungsrohr	Tubo de distribución	Tuyau de distribution
	008E4295	1	Fordelerrør	Distributor pipe	Verteilungsrohr	Tubo de distribución	Tuyau de distribution
7	000E2462	1 1	Pakning	Gasket	Dichtung	Junta	Garniture
8	501A2361	2 2	Unbracoskrue M8 x 16	Unbraco screw	Unbraco Schraube	Tornillo Unbraco	Vis Unbraco
9	522F1020	2 2	Fjederskive 8mm	Spring washer	Federscheibe	Arandela de muelle	Anneau-ressort
10	008E4296	1 1	Slange-kølevandspumpe Fordelerrør	Tube	Schlauch	Tubo	Tayau
11	569A0015	1 1	Spændebånd	Clamping band	Klemmeband	Banda de sujeción	Cercle
12	030D1802	1 1	Termostat komplet	Thermostat complete	Thermostat Komplett	Termóstato completa	Thermostat complete
13	000E3680	1 1	Hus for termostat	Thermostat housing	Thermostatgehäuse	Cárter de termostato	Carter de thermostat
14	504C1317	1 1	Lukkeskrue	Closing screw	Verschlusschraube	Tornillo de cierre	Vis de fermeture
15	522C3020	1 1	Pakning	Gasket	Dichtung	Junta	Garniture
16	000E2583	1 1	Dæksel for termostat- hus	Cover	Deckel	Tapa	Couvercle
17	530Q9947	1 1	Termostat	Thermostat	Thermostat	Termostato	Thermostat
18	000E2584	1 1	Pakning for termostat	Gasket	Dichtung	Junta	Garniture
19	000E1851	1 1	Pakning	Gasket	Dichtung	Junta	Garniture
20	501A2326	4 4	Unbracoskrue M6x80	Unbraco screw	Unbraco Schraube	Tornillo Unbraco	Vis Unbraco
			1) Reservedelsspecifica- tion se side D7	Spareparts specification see page D7	Ersatzteilspezifikation Sehen Sie bitte Seite D7	Especificacion de piezas de repuestovease pa- gina D7	Specification de pie- ces de rechange- voir page D7
			DV 10 fra 203812	DV10 from 203812	DV10 von 203812	DV10 desde 203812	DV10 de 203812
			DV20 fra 97549	DV20 from 97549	DV20 von 97549	DV20 desde 97549	DV20 de 97549



DV 10
DV 20

Kølevandspumpe 610G0100
Cooling water pump 610G0100
Kühlwasserpumpe 610G0100
Bomba de refrigeración 610G0100
Pompe à eau de refroidissement 610G0100

DV 10 DV 20





Kølevandspumpe 610G0100
Cooling water pump 610G0100
Kühlwasserpumpe 610G0100
Bomba de refrigeración 610G0100
Pompe à eau de refroidissement 610G0100

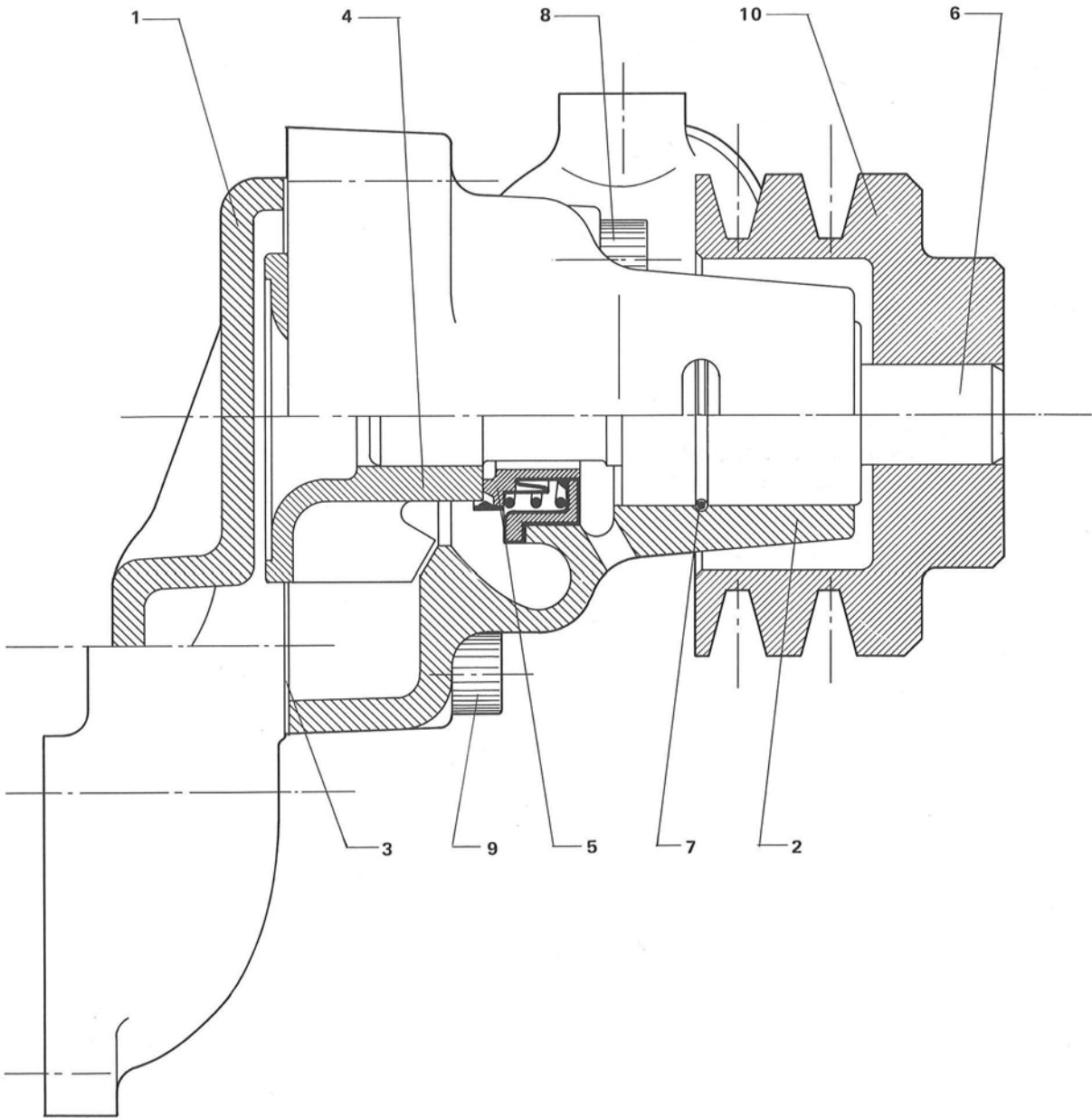
DV 10
DV 20

III. No.	Part No	DV10 DV20 Qty.	Beskrivelse	Description	Benennung	Descripción	Déscription
1	610G0100	1	Kølevandspumpe komplet	Cooling water pump complete	Kühlwasserpumpe komplett	Bomba de refrigeración completa	Pompe à eau de refroidissement complète
2	610G0101	1	Pumpehus	Pump housing	Pumpengehäuse	Cuerpo de bomba	Carter de pompe
3	610G0102	1	x) Løbehjul med bøsning	Impeller with bush	Laufgrad mit buchse	Rotor con buje	Rotor avec manchon
4	503D0162	1	x) Skruer	Screw	Schraube	Tornillo	Vis
5	610G0103	1	x) Pakning	Gasket	Dichtung	Junta	Garniture
6	610G0104	1	x) Dæksel	Cover	Deckel	Tapa	Couvercle
7	502J2207	4	Skruer	Screw	Schraube	Tornillo	Vis
8	610G0105	1	x) Aksel	Shaft	Welle	Árbol	Arbre
9	561B0127	2	x) Tætningsring	Seal ring	Dichtring	Anillo de cierre	Bague d'étanchéité
10	560F1011	1	x) O-ring	O-ring	Abdichtring	Anillo de junta	Bague de joint
11	502K0303	1	x) Skruer	Screw	Schraube	Tornillo	Vis
12	610G0106	1	x) Kam	Cam	Nocken	Leva	Came
13	610G0107	1	Bøsning	Bush	Buchse	Manguito	Donille
14	522C3001	1	x) Kobberpakning	Gasket copper	Dichtung	Junta cobre	Garniture cuivre
	610G0108	1	Reparationssæt	Repair kit	Reparatursatz	Juego de reparación	Jeu de réparation
			x) Dele, som indgår i reparationssæt	Parts, which form part of repair kit	Teile, die im Reparatursatz eingeschlossen sind	Piezas que forman parte de juego de reparación	Pièces qui font partie du jeu de réparation
			DV 10 fra 203812	DV 10 from 203812	DV 10 von 203812	DV 10 desde 203812	DV 10 de 203812
			DV 20 fra 97549	DV 20 from 97549	DV 20 von 97549	DV 20 desde 97549	DV 20 de 97549



DV 10
DV 20

Cirkulationspumpe 008E3560
Circulation pump 008E3560
Zirkulationspumpe 008E3560
Bomba de circulación 008E3560
Pompe de circulation 008E3560





Cirkulationspumpe 008E3560
 Circulation pump 008E3560
 Zirkulationspumpe 008E3560
 Bomba de circulación 008E3560
 Pompe de circulation 008E3560

DV 10
 DV 20

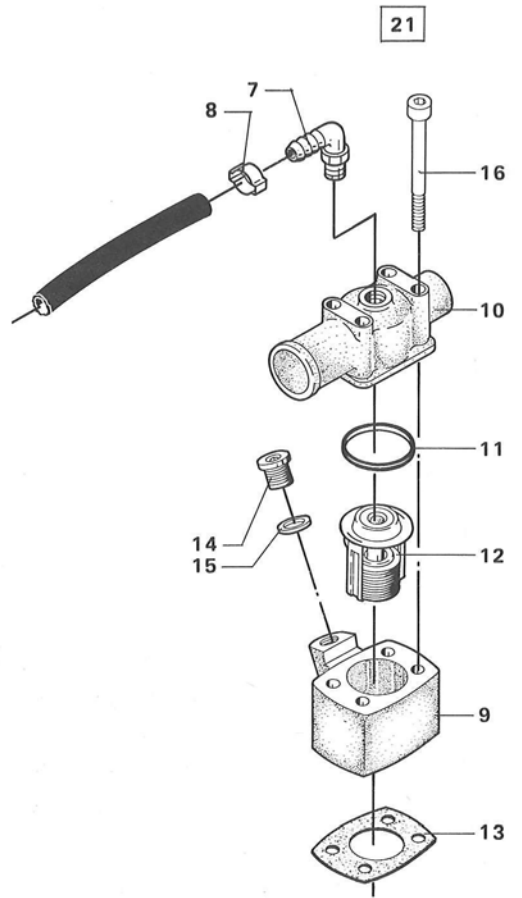
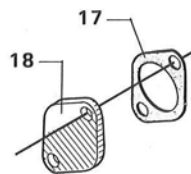
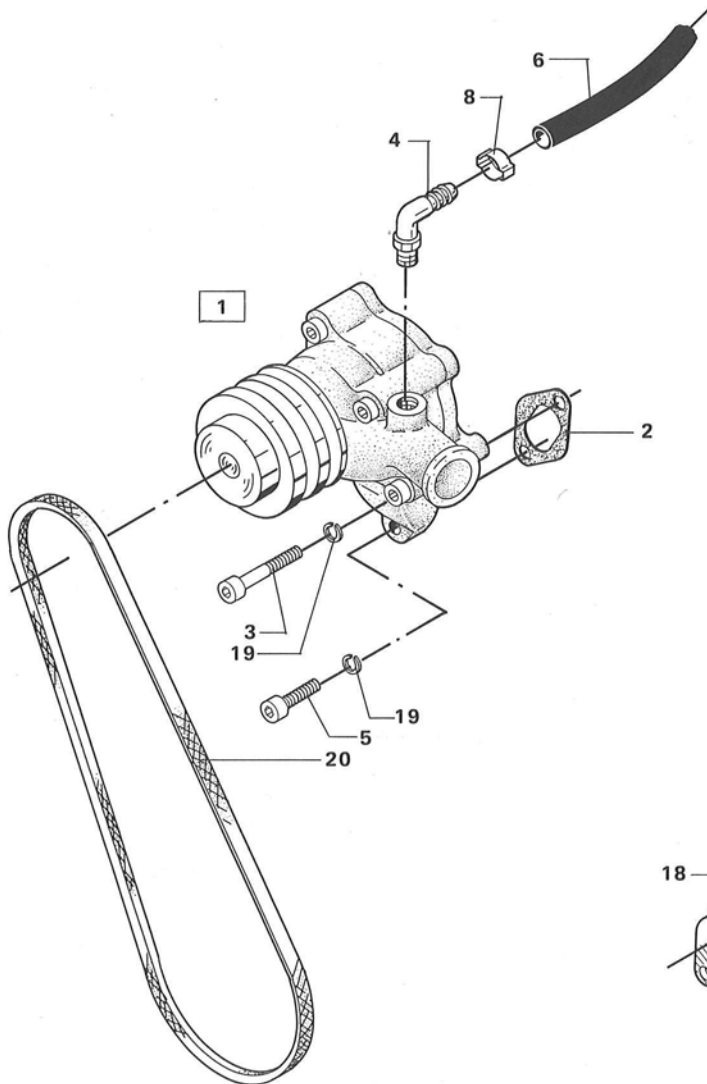
III.							
No.	Part No.	Beskrivelse	Description	Benennung	Descripción	Déscription	
DV10/DV20							
1	000E3559	1	Flange	Flange	Flansch	Brida	Bride
2	000E3558	1	Hus	Casing	Gehäuse	Caja	Carter
3	000E3555	1	x) Pakning	Gasket	Dichtung	Junta	Garniture
4	530Q9980	1	x) Pumpehjul	Rotor	Rotor	Rotor	Rotor
5	530Q9971	1	x) Kulringspakning	Carbon ring gasket	Kohlenringdichtung	Junta de anillo de carbón	Garniture d'anneau a charbon
6	545B1030	1	x) Pumpeaksel	Shaft	Welle	Arbol	Arbre
7	000E3556	1	x) Låsetråd	Locking ring	Schlossring	Anillo de cierre	Anneau de fermeture
8	501A2372	1	Unbrakoskrue M8 x 60 DIN 912	Unbraco screw M8 x 60 DIN 912	Unbraco Schraube M8 x 60 DIN 912	Tornillo Unbraco M8 x 60 DIN 912	Vis Unbraco M8 x 60 DIN 912
9	501A2367	3	Unbrakoskrue M8 x 35 DIN 912	Unbraco screw M8 x 35 DIN 912	Unbraco Schraube M8 x 35 DIN 912	Tornillo Unbraco M8 x 35 DIN 912	Vis Unbraco M8 x 35 DIN 912
10	000E3557	1	Kileremskive	V-belt pulley	Keilriemenscheibe	Polea para correa en v/ trapecial	Poulie à courroie en v/ trapézioidale
	030D1804	1	Reparationssæt	Repair kit	Reparatursatz	Juego de reparacion	Jeu de reparation
			x) Dele, som indgår i reparationssæt	Parts, which form part of repair kit	Teile, die im Reparatursatz eingeschlossen sind	Piezas que forman parte de juego de reparacion	Pièces qui font partie du jeu de reparation



DV 10
DV 20

Cirkulationspumpe og termostat
Circulation pompe and Thermostat
Zirkulationspump und Thermostat
Bomba de circulación y termostato
Pompe de circulation et thermostat

DV 10 DV 20





**Cirkulationspumpe og termostat
Circulation pompe and thermostat
Zirkulationspump und Thermostat
Bomba de circulación y termostato
Pompe de circulation et thermostat**

**DV 10
DV 20**

III.							
No. Part No.		Beskrivelse	Description	Benennung	Descripcion	Description	
		DV10 DV20					
1	008E3560	1	1)Cirkulationspumpe komplet	Circulation pump	Zirkulationspump	Bomba de curculaci6n	Pompe de circula- tion
2	000E2462	1	Pakning f. vand-tilgang	Gasket	Dichtung	Junta	Garniture
3	501A2370	1	Unbracoskrue M8x50DIN 912	Unbraco screw M8x50DIN 912	Unbracoschraube M8x50DIN 912	Tornillo Unbraco M8x50DIN 912	Vis Unbraco M8x50DIN 912
4	532V0333	1	Slangenippel	Hose nipple	Schlauchnippel	Racor de tubo	Raccord de tayau
5	501A2365	1	Unbracoskrue M8x25DIN 912	Unbraco screw M8x25DIN 912	Unbracoschraube M8x25DIN 912	Tornillo Unbraco M8x25DIN 912	Vis Unbraco M8x25DIN 912
6	530A2111	1	△)Slange pumpe-termostat L= 400 mm	Tube L=400 mm	Schlauch L=400 mm	Tube L=400 mm	Tuyau L=400 mm
7	008E3656	1	Slangenippel med dr6vling	Hose nipple	Schlauch-nippel	Racor de tubo	Raccord de tuyau
8	569A0304	2	Slangeklemme	Hose clamp	Schlauchklemme	Abrazadera para tubos	Pinee de tuyau
9	000E3680	1	Hus for termostat	Thermostat Housing	Thermostatgehäuse	Cárter de term6stato	Carter de de thermo- stat
10	000E3673	1	Dæksel for termostat	Cover	Deckel	Tapa	Couvercle
11	000E2584	1	Pakning for termostat	Gasket	Dichtung	Junta	Garniture
12	000E3302	1	Termostat 75° C	Thermostat	Thermostat	Thermostato	Thermostat
13	000E1851	1	Pakning for termostat termostathus	Gasket	Dichtung	Junta	Garniture
14	504C1317	1	Lukkeskrue	Closing screw	Verschlusschraube	Tornillo de cierre	Vis de fermeture
15	522C3020	1	Pakning	Gasket	Dichtung	Junta	Garniture
16	501A2327	4	Unbracoskrue M6x40DIN 912	Unbraco screw M6x40DIN 912	Unbracoschraube M6x40DIN 912	Tornillo Unbraco M6x40DIN 912	Vis Unbraco M6x40DIN 912
17	000D9807	1	Pakning	Gasket	Dichtung	Junta	Garniture
18	000E3659	1	Blindflange	Blind flange	Blindflanch	Rebor de deslumbrado	Bride d'obturation
19	522F1020	2	Fjederskive 8 mm DIN 7980	Spring washer 8 mm DIN 7980	Federscheibe 8 mm DIN 7980	Arondela de resorte 8 mm DIN 7980	Anneau ressort 8 mm DIN 7980
20	542A0263	1	Kilerem	V-belt	Keilreimen	Correa en V	Courroie en V
21	030D1805	1	Termostat, komplet	Thermostat, complete	Thermostat, komplett	Thermostato, complete	Thermostat, complete
			1) Reservedelsspecification se side D8	Spare part specification see page D8	Ersatzteilspezifikation sehen Sie bitte seite D8	Especificacion de piezas de repuesto vease pagina D8	Specification de pieces de rechange voir page D8
			△) Ved ordre opgiv længde	In case of order please state length	Bei Auftrag länge angeben bitte	In Caso de pedido indicen longitud	A commande priere indiquer la longueur



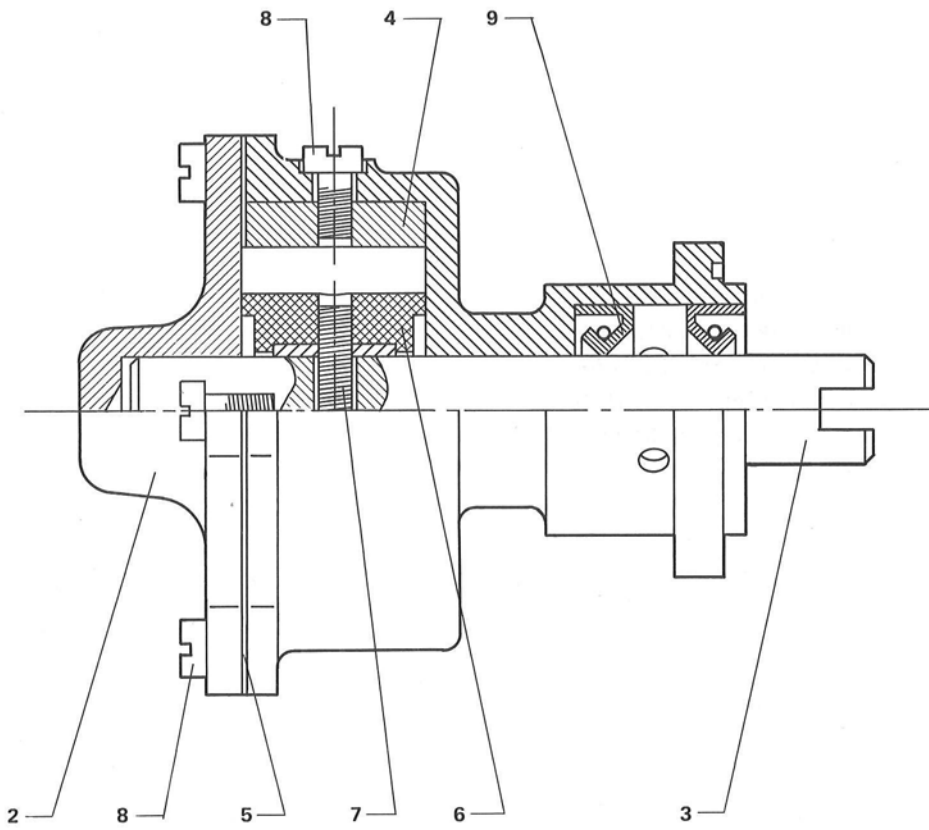
DV 20

Kølevandspumpe 610G0120
Cooling water pump 610G0120
Kühlwasserpumpe 610G0120
Bomba de refrigeración 610G0120
Pompe à eau de refroidissement 610G0120

D10



1





Kølevandspumpe 610G0120
 Cooling water pump 610G0120
 Kühlwasserpumpe 610G0120
 Bomba de refrigeración 610G0120
 Pompe à eau de refroidissement 610G0120

DV20

III.							
No.	Part No.	Beskrivelse	Description	Benennung	Descripción	Déscription	
DV20							
1	610G0120	1	Kølevandspumpe, komplet	Cooling water pump, complete	Kühlwasserpumpe, komplett	Bomba de refrigeración, completa	Pompe à eau de refroidissement
2	610G0125	1	Dæksel	Cover	Deckel	Tapa	Couvercle
3	610G0124	1	Aksel	Shaft	Welle	Árbol	Abre
4	610G0123	1	Kam	Cam	Nocken	Leva	Came
5	610G0122	1	x) Pakning	Gasket	Dichtung	Junta	Garniture
6	610G0121	1	x) Løbehjul	Impeller	Laufrad	Rotor	Rotor
7	610G0126	1	Skrue	Screw	Schraube	Tornillo	Vis
8	502K0303	7	Skrue	Screw	Schraube	Tornillo	Vis
9	561B0129	2	x) Tætningsring	Seal ring	Dichtring	Anillo de cierre	Bague d'étanchéité
	610G0127		Reparationssæt	Repair kit	Reparatursatz	Juego de reparacion	Jeu de reparation
			x) Dele, som indgår i reparationssæt	Parts, which form part of repair kit	Teile, die im Reparatursatz eingeschlossen sind	Piezas que forman parte de juego de reparación	Pièces qui font partie du jeu de reparation

DV 10
DV 20

E

Instrumenttavle »De Luxe» Instrument panel »De Luxe» Instrumenttafel »De Luxe» Panel de instrumentos »De Luxe» Panneau aux instruments »De Luxe»	E1
Instrumentpanel Instrument panel Instrumenttafel Panel de instrumentos Panneau aux instruments	E2
Tacometer Tachometer Tachometer Tacómetro Tacomètre	E3
Instrumenttavle Instrument panel Instrumenttafel Panel de instrumentos Panneau aux instruments	E4
Instrumentpanel komplet Instrument panel complete Instrumenttafel komplett Cuadro de instrumentos completo Panneau aux instruments complet	E5
Instrumentpanel komplet Instrumentpanel complete Instrumententafel komplett Cuadro de instrumentos completo Panneau aux instruments complet	E6
Ledningsnet Electri mains Leitungsnetz Red de Cables Réseau de fils électriques	E7
Betjeningspanel, komplet Panel, complete Tafel, komplett Tablero, completo Panneau, complet	E8



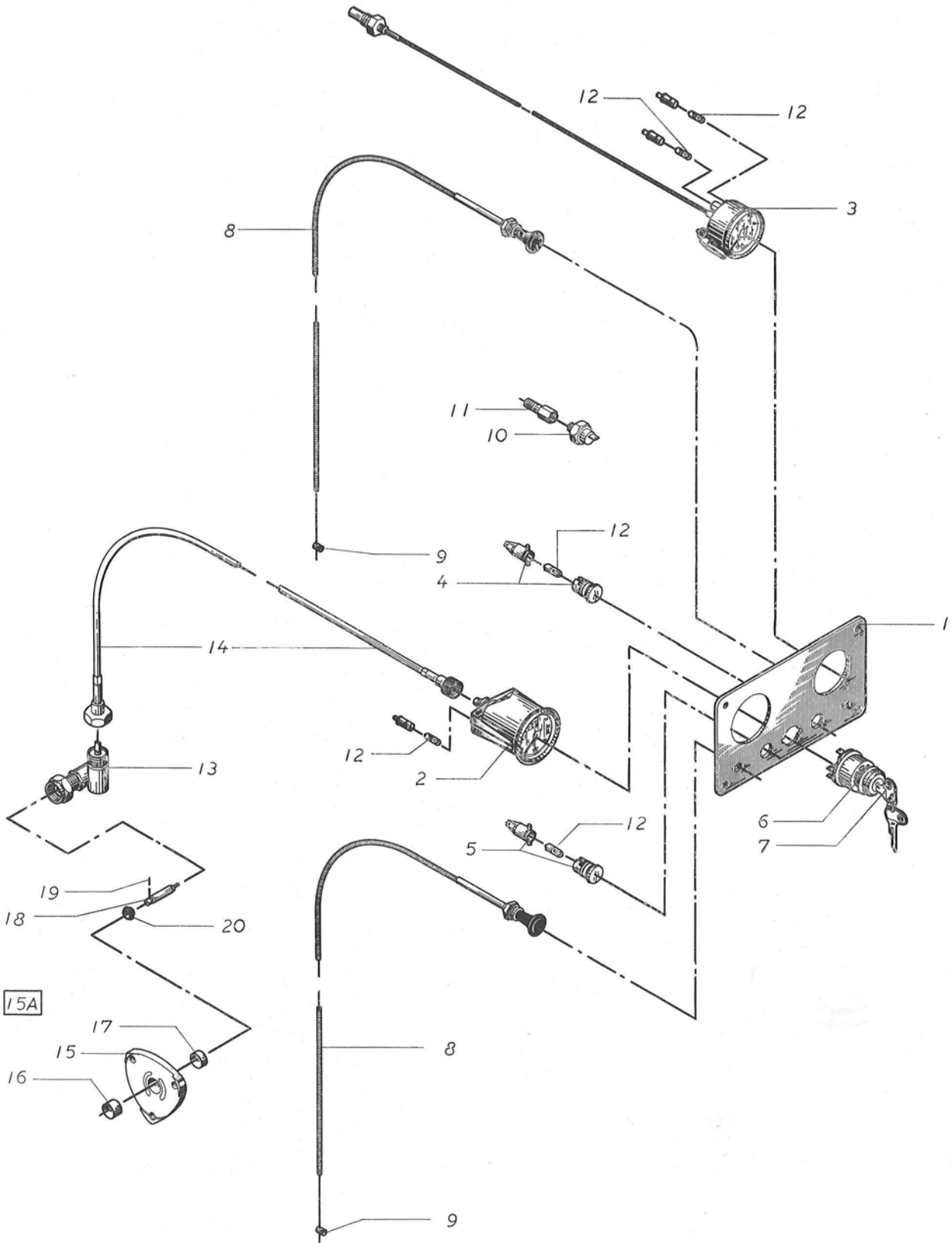


DV 10
DV 20

Instrumenttavle »De Luxe«
Instrument panel »De Luxe«
Instrumenttafel »De Luxe«
Panel de instrumentos »De Luxe«
Panneau aux instruments »De Luxe«

4409-1a

DV 10 DV 20





Instrumenttavle »De Luxe»
Instrument panel »De Luxe»
Instrumenttafel »De Luxe»
Panel de instrumentos »De Luxe»
Panneau aux instruments »De Luxe»

DV 10
DV 20

III.	DV	DV						
No. Part No.	10	20	Beskrivelse	Description	Benennung	Descripción	Déscription	
	Qty.	Qty.						
1	000D9946	1	1	Instrumentpanel	Instrument panel	Instrumenttafel	Panel de instrumentos	Panneau aux instruments
2	544J0204	1	1	Tachometer	Tachometer	Tachometer	Tacómetro	Tachomètre
3	544J0462	1	1	Fjerntermometer	Distance thermometer	Fernthermometer	Termómetro a distancia	Thermomètre à distance
4	552A0308	1	1	Oliekontrollampe	Control lamp - oil indicator	Öl Kontrolllampe	Lámpara de control indicator de aceite	Lampe de contrôle - indicateur d'huile
5	552A0306	1	1	Ladekontrollampe	Control lamp, charge	Laden Kontrolllampe	Lámpara de control, carga	Lampe de contrôle de chargement
6	552K0006	1	1	Tændingskontakt	Ignition switch	Zündschalter	Interruptor de encendido	Commutateur d'allumage
7	612Z0499	1	1	o) Nøgle for tændingskontakt	Spanner for ignition switch	Schlüssel	Llave para interruptor de encendido	Clé pour commutateur d'allumage
8	544A0273	2	2	Kabeltræk L= 3000 mm	Cable drive L= 3000 mm	Kabelzug L= 3000 mm	Cable de mando L= 3000 mm	Commande par cables L= 3000 mm
9	544A1007	2	2	Skruenippel	Nipple screw	Schraubnippel	Racord de tornillo	Raccord à vis
10	552J0970	1	1	Olietrykskontakt	Oil pressure indicator	Öldruckkontakt	Indicador de presión de aceite	Indicateur de pression d'huile
11	000D9745	1	1	Spec. nippel for olietrykskontakt	Spec. nipple for oil-pressure indicator	Spez. nippel	Spec. racord para indicador de presión de aceite	Indicateur de pression d'huile pour raccord spec
12	552A0201	5	5	Lampe 3898	Lamp 3898	Lampe 3898	Lámpara 3898	Lampe 3898
13	544B0104	1	1	Vinkeltræk	Angel drive	Winkelzug	Codo de mando	Commande par pièce en angle
14	544B0015	1	1	Tachometertræk L= 2500 mm	Tachometer drive L= 2500 mm	Tachometerzug L= 2500 mm	Tacómetro de mando L= 2500 mm	Commande par tachometre L= 2500 mm
15	000D9398	1	1	Dæksel for smøreoliepumpe	Cover for lubricating oil pump	Deckel	Tapa para bomba de aceite	Couvercle pour pompe à huile de graissage
15A	008E1000	1	1	Dæksel komplet med medbringeraksel	Cover complete with driving shaft	Deckel komplett	Tapa completa para mando par árbol	Couvercle complet avec tacquet d'arbre
16	545X0312	1	1	Foring	Liner	Laufbuchse	Camisa	Chemise
17	000C6163	1	1	Støttering for dæksel for oliepumpe	Supporting ring for cover for oil pump	Stützring	Anillo de soporte para tapa bomba de engrase	Bague de support pour couvercle de la pompe à huile
18	000C6536	1	1	Medbringeraksel for tachometertræk	Driving shaft for lubricating tachometer drive	Mitnehmerwelle	Mando par árbol para mando de taquímetro	Tacquet d'arbre pour entraînement de tachymètre
19	520H0154	1	1	Rørstift Ø 2,5x10 DIN 1481	Pin Ø 2,5x10 DIN 1481	Spannrollenstift Ø 2,5x10 DIN 1481	Espiga tensora Ø 2,5x10 DIN 1481	Goujon Ø 2,5x10 DIN 1481
20	561B0080	1	1	Olietætningsring BA 8- 16- 7	Oil seal ring BA 8- 16- 7	Öl - Dichtring BA 8- 16- 7	Cierro para aceite BA 8- 16- 7	Bague d'étanchéité d'huile BA 8- 16- 7
				o) Ved ordre opgiv nøgle no.	o) When ordering please state key number	o) Bei Auftrag geben Sie bitte die Nummer des Schlüssels auf	o) A pedido les rogamos se sirvan indicar el numero de la clave	o) A commande prière nous indiquer le numéro de la clé

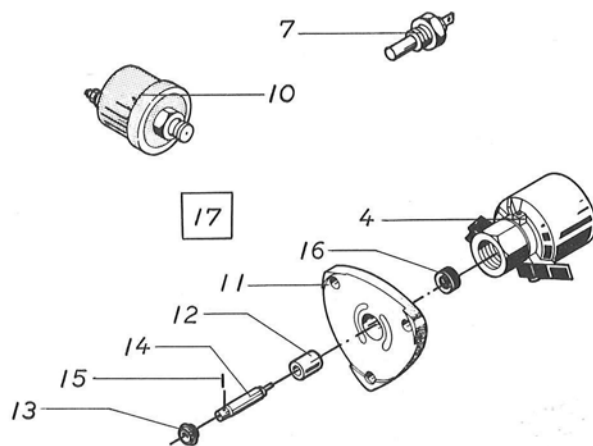
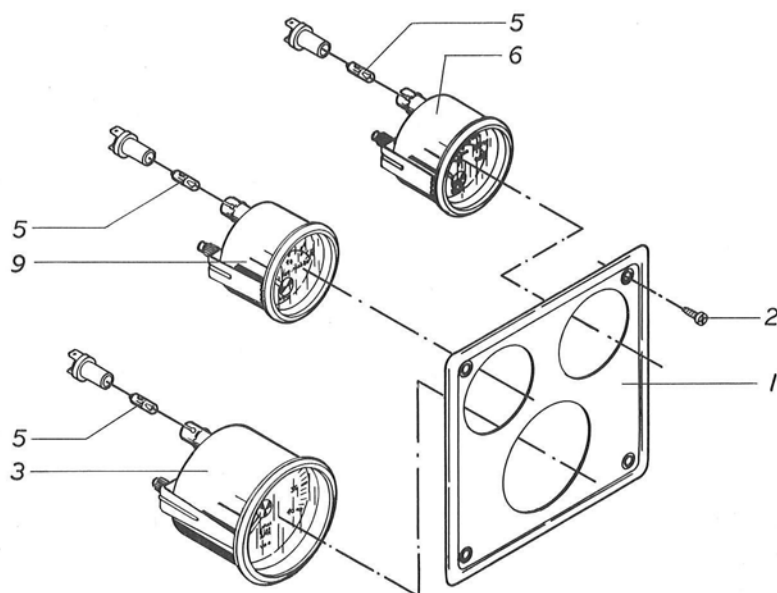


DV 10
DV 20

Instrumentpanel
Instrument panel
Instrumenttafel
Panel de instrumentos
Panneau aux instruments

4409-3
4609-3

DV 10 DV 20





Instrumentpanel
Instrument panel
Instrumenttafel
Panel de instrumentos
Panneau aux instruments

DV 10
DV 20

III. No.	Part No.	DV 10 Qty.	DV 20 Qty.	Beskrivelse	Description	Benennung	Descripción	Déscription
1	000E0510	1	1	Instrumentpanel	Instrument panel	Instrumenttafel	Panel de instrumentos	Panneau aux instruments
2	502M9338	4	4	Selvskærende skrue	Self tapping screw	Blechschrabe	Tornillo autorroscante	Vis auto - tarandante
3	552J0989	1	1	Tacometer	Tachometer	Tachometer	Tacómetro	Tachomètre
4	552J0916	1	1	Tacometer-giver	Transmitter	Tachometer-geber	Transmisor	Transmetteur
5	552A0200	3	3	Lampe 8886	Lamp 8886	Lampe 8886	Lámpara 8886	Lampe 8886
6	552J0912	1	1	Fjerntermometer	Distance thermometer	Fern Thermometer	Termómetro a distancia	Thermomètre à distance
7	552J0915	1	1	Fjerntermometer-giver	Remote thermometer indicator	Fernthermometer-anzeiger	Indicador de termómetro a distancia	Indicateur du thermomètre à distance
9	552J0917	1	1	Manometer	Manometer	Manometer	Manómetro	Manomètre
10	552J0926	1	1	Manometer-giver	Pressure gauge indicator	Manometeranzeiger	Indicador de manómetro	Indicateur du manomètre
11	000D9398	1	1	Dæksel for smøreolie-pumpe	Cover for lubricating oil pump	Deckel für Schmieröl-pumpe	Tapa para bomba de aceite	Couvercle pour pompe à huile de graissage
12	545X0312	1	1	Foring	Bush	Buchse	Camisa	Chemise
13	000C6163	1	1	Støttering	Supporting ring	Stützring	Anillo de soporte	Bague de support
14	000C6536	1	1	Medbringeraksel	Driving shaft	Mitnehmerwelle	Mando par árbol	Tacquet d'arbre
15	520H0154	1	1	Rørstift Ø 2,5x10 DIN 1481	Pin Ø 2,5x10 DIN 1481	Spannrollenstift Ø 2,5x10 DIN 1481	Espiga tensora Ø 2,5x10 DIN 1481	Goujon Ø 2,5x10 DIN 1481
16	561B0080	1	1	Olietætningsring	Seal ring	Dichtring	Anillo de cierre	Bague d'étanchéité
17	008E1000	1	1	Dæksel komplet	Cover complete	Deckel komplett	Tapa completo	Couvercle complet
				DV 10 Indtil 89431 DV 20 Indtil 93637	DV 10 Up to 89431 DV 20 Up to 93637	DV 10 Zu 89431 DV 20 Zu 93637	DV 10 Hasta 89431 DV 20 Hasta 93637	DV 10 Jusqu'au 89431 DV 20 Jusqu'au 93637

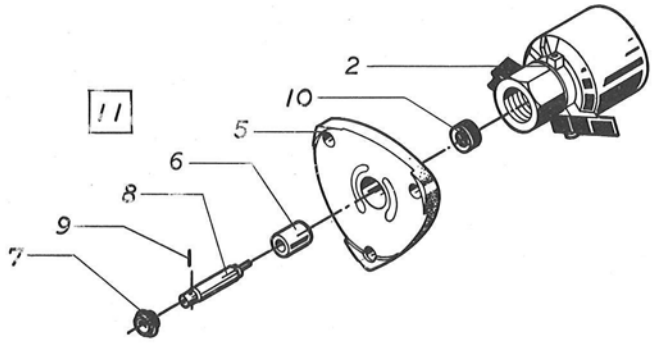
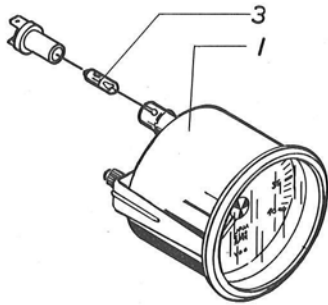


DV 10
DV 20

Tacometer
Tachometer
Tachometer
Tacómetro
Tacomètre

4409-2
4609-2

DV 10
DV 20





Tacometer
Tachometer
Tachometer
Tacómetro
Tacomètre

DV 10
DV 20

III. No.	Part No.	DV 10 Qty.	DV 20 Qty.	Beskrivelse	Description	Benennung	Descripción	Dēscription
1	552J0989	1	1	Tacometer	Tachometer	Tachometer	Tacómetro	Tachomètre
2	552J0916	1	1	Tacometergiver	Transmitter	Tachometergeber	Transmisor	Transmetteur
3	552A0200	1	1	Lampe 8886	Lamp 8886	Lampe 8886	Lámpara 8886	Lampe 8886
5	000D9398	1	1	Dæksel	Cover	Deckel	Tapa	Couvercle
6	545X0312	1	1	Foring	Bush	Buchse	Camisa	Chemise
7	000C6163	1	1	Støttering	Supporting ring	Stützring	Anillo de soporte	Bague de support
8	000C6536	1	1	Medbringeraksel	Driving shaft	Mitnehmerwelle	Mando par árbol	Tacquet d'arbre
9	520H0154	1	1	Rørstift	Pin	Spannrollen stift	Espiga tensora	Goujon
10	561B0080	1	1	Tætningsring	Seal ring	Dichtring	Anillo de cierre	Bague d'étanchéite
11	008E1000	1	1	Dæksel komplet	Cover complete	Deckel komplett	Tapa completa	Couvercle complet
				DV 10 Indtil 203611 DV 20 Indtil 96232	DV 10 Up to 203611 DV 10 Up to 96232	DV 10 Zu 203611 DV 20 Zu 96232	DV 10 Hasta 203611 DV 20 Hasta 96232	DV 10 Jusqu'au 203611 DV 20 Jusqu'au 96232



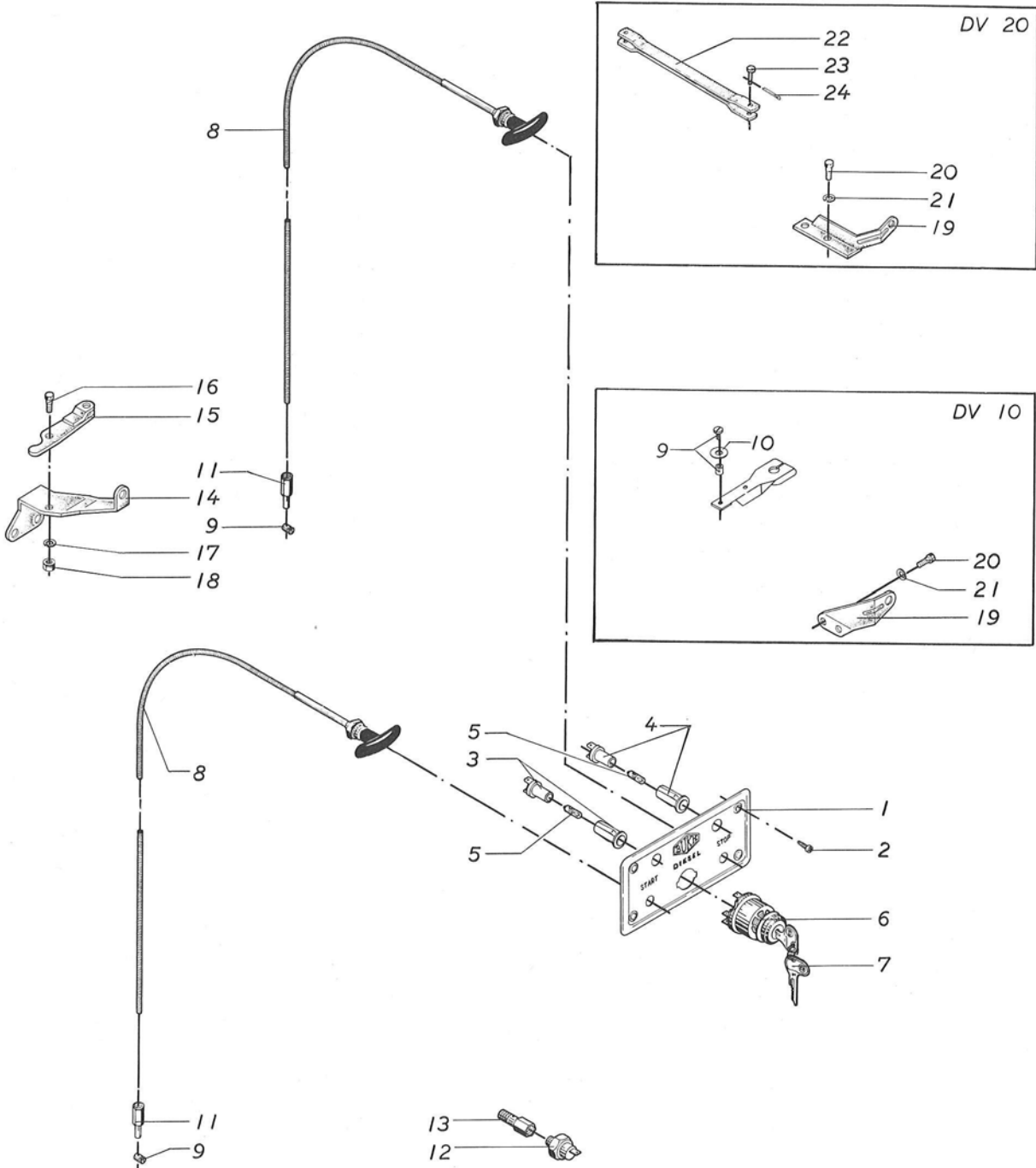
DV 10
DV 20

Instrumenttavle
Instrument panel
Instrumenttafel
Panel de instrumentos
Panneau aux instruments

4409-1
4609-1

DV 10

DV 20





Instrumenttavle
Instrument panel
Instrumenttafel
Panel de instrumentos
Panneau aux instruments

DV 10
DV 20

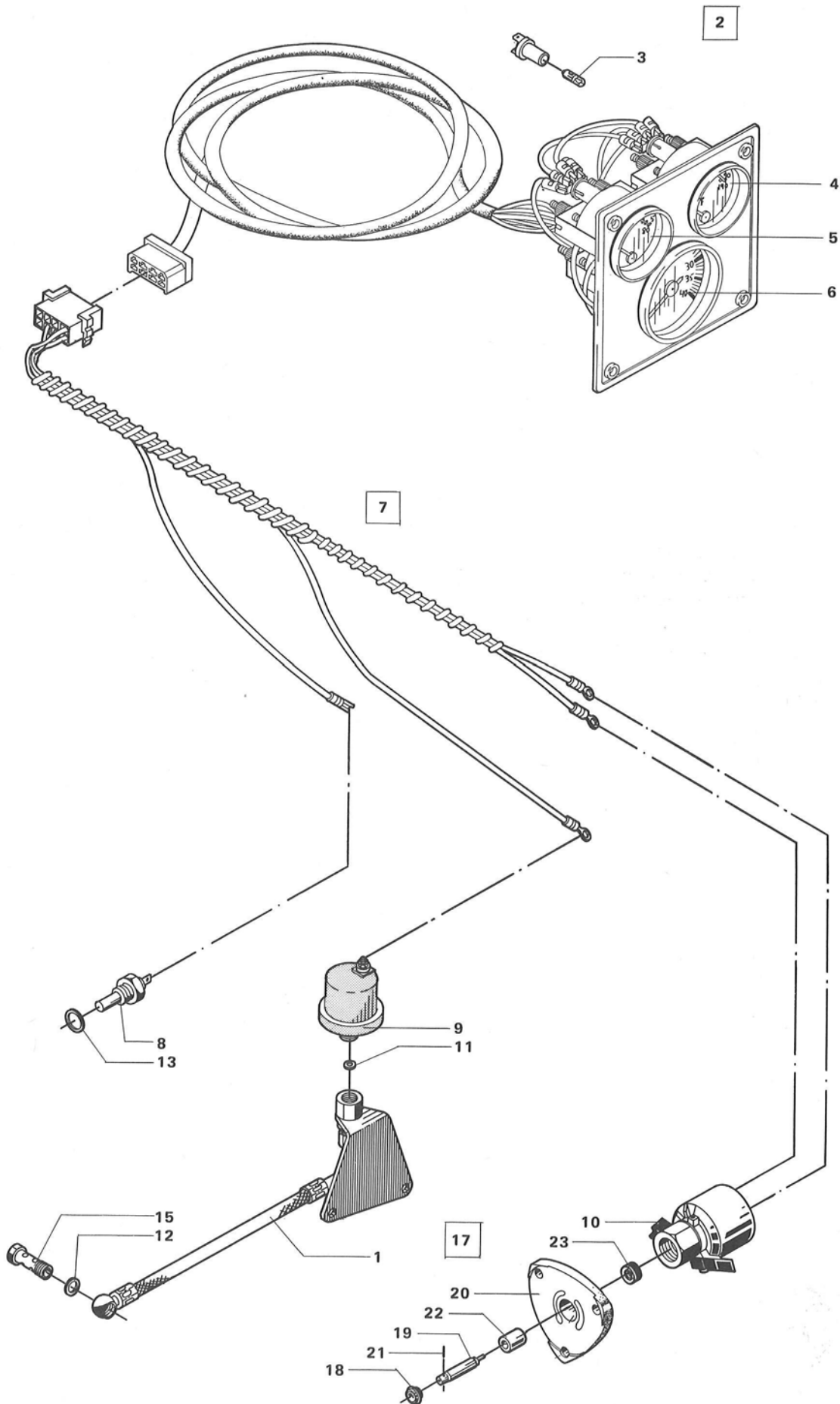
III. No.	Part No.	DV 10 Qty.	DV 20 Qty.	Beskrivelse	Description	Benennung	Descripción	Déscription
1	000E0498	1	1	Instrumenttavle	Instrument panel	Instrument tafel	Panel de instrumentos	Panneau aux instruments
2	502M9338	4	4	Galopskrue	Self-tapping screw	Blechschaube	Tornillo autor roscante	Vis auto-tarandante
3	552A0302	1	1	Kontrolllampe, Rød	Control lamp, Red	Kontrolllampe, Rot	Lámpara de control, Rojo	Lampe de contrôle, Rouge
4	552A0305	1	1	Kontrolllampe, Orange	Control lamp, Orange	Kontroll Lampe, Orange	Lámpara de control, Anaranjado	Lampe de contrôle, Orange
5	552A0201	2	2	Lampe 3898	Lamp 3898	Lampe 3898	Lámpara 3898	Lampe 3898
6	552K0006	1	1	Tændingskontakt	Ignition switch	Zündschalter	Interruptor de encendido	Commutateur d'allumage
7	612Z0499	1	1	o) Tændingsnøgle	Spanner for ignition switch	Schlüssel für Zündschalter	Llave para interruptor de encendido	Clé pour commutateur d'allumage
8	544A0273	2	2	Kabeltræk L= 3000 mm	Cable drive L= 3000 mm	Kabelzug L= 3000 mm	Cable de mando L= 3000 mm	Cammande par câbles L= 3000 mm
9	544A1007	2	2	Skruenippel	Screw nipple	Schraubnippel	Racord de tornillo	Raccord a vis
10	522C2866	1	1	Skive	Washer	Scheibe	Arandela	Rondelle
11	544A0330	2	2	Nippel	Nipple	Nippel	Racord	Raccord
12	552J0970	1	1	Olietrykskontakt	Oil pressure indicator	Öldruck kontakt	Indicador de presión de aceite	Indicateur de pression d'huile
13	000D9745	1	1	Nippel	Nipple	Nippel	Racord	Raccord
14	000E1824	1	1	Konsol for fjernbetjening af stop	Bracket for remote control stop	Konsole für Fernbedienung von Stopp	Consola para control a distancia de parada	Console pour arrêt à distance
15	008E1827	1	1	Arm	Arm	Hebel	Brazo	Bras
16	500C2311	1	1	Sætskrue M 6x15 DIN 933	Set screw M 6x15 DIN 933	Setz schraube M 6x15 DIN 933	Tornillo de ajuste M 6x15 DIN 933	Vis d'ajustage M 6x15 DIN 933
17	511A2207	1	1	Sikringsmøtrik M 6 DIN 985	Locking nut M 6 DIN 985	Sicherungs mutter M 6 DIN 985	Tuerca de seguridad M 6 DIN 985	Ecrou de verrouillage M 6 DIN 985
18	522F6117	2	2	Fjederskive	Spring washer	Federscheibe	Arandela de muelle	Anneau - ressort
19	000E1828	1		Kabelholder for ventiltøfter	Cable bearer for decompression handle	Kabelträger für ventiler	Sujetador-cable para mango de descompresor	Porte-cable pour manette de décompression
	000E1829		1	Kabelholder for ventiltøfter	Cable bearer for decompression handle	Kabelträger für ventiler	Sujetador - cable para mango de descompresor	Porte - cable pour manette de décompression
20	500C2259	2	2	Sætskrue M 5x12 DIN 933	Set screw M 5x12 DIN 933	Setzschraube M 5x12 DIN 933	Tornillo de ajuste M 5x12 DIN 933	Vis d'ajustage M 5x12 DIN 933
21	522F1015	2	2	Fjederskive 5 mm DIN 7980	Spring washer 5 mm DIN 7980	Federscheibe 5 mm DIN 7980	Arandela de muelle 5 mm DIN 7980	Anneau - ressort 5 mm DIN 7980
22	008E1831		1	Forbindelsesstang	Connection rod	Verbindungsstange	Varilla de conexión	Tige d'assemblage
23	000C9546		2	Splitbolt	Key bolt	Splint	Perno de chaveta	Boulon à goupille
24	520J0155		2	Split 1,5x12	Split pin 1,5x12	Splint 1,5x12	Astilla 1,5x12	Goupille 1,5x12
				o) Ved ordre opgiv nøgle no.	o) When ordering please state key number	o) Bei Auftrag geben Sie bitte die Nummer des Schlüssels auf	o) A pedido les rogamos se sirvan indicar el numero de la clave	o) A commande prière nous indiquer le numéro de la clé
				DV 10 Indtil 89156	DV 10 Up to 89156	DV 10 Zu 89156	DV 10 Hasta 89156	DV 10 Jusqu'au 89156
				DV 20 Indtil 93637	DV 20 Up to 93637	DV 20 Zu 93637	DV 20 Hasta 93637	DV 20 Jusqu'au 93637



DV 10
DV 20

Instrumentpanel, komplet
Instrument panel, complete
Instrumententafel, komplett
Cuardo de instrumentos, completo
Panneau aux instruments, complet

DV 10 DV 20





Instrumentpanel, komplet
Instrument panel, complete
Instrumententafel, komplett
Cuadro de instrumentos, completo
Panneau aux instruments, complet

DV 10
DV 20

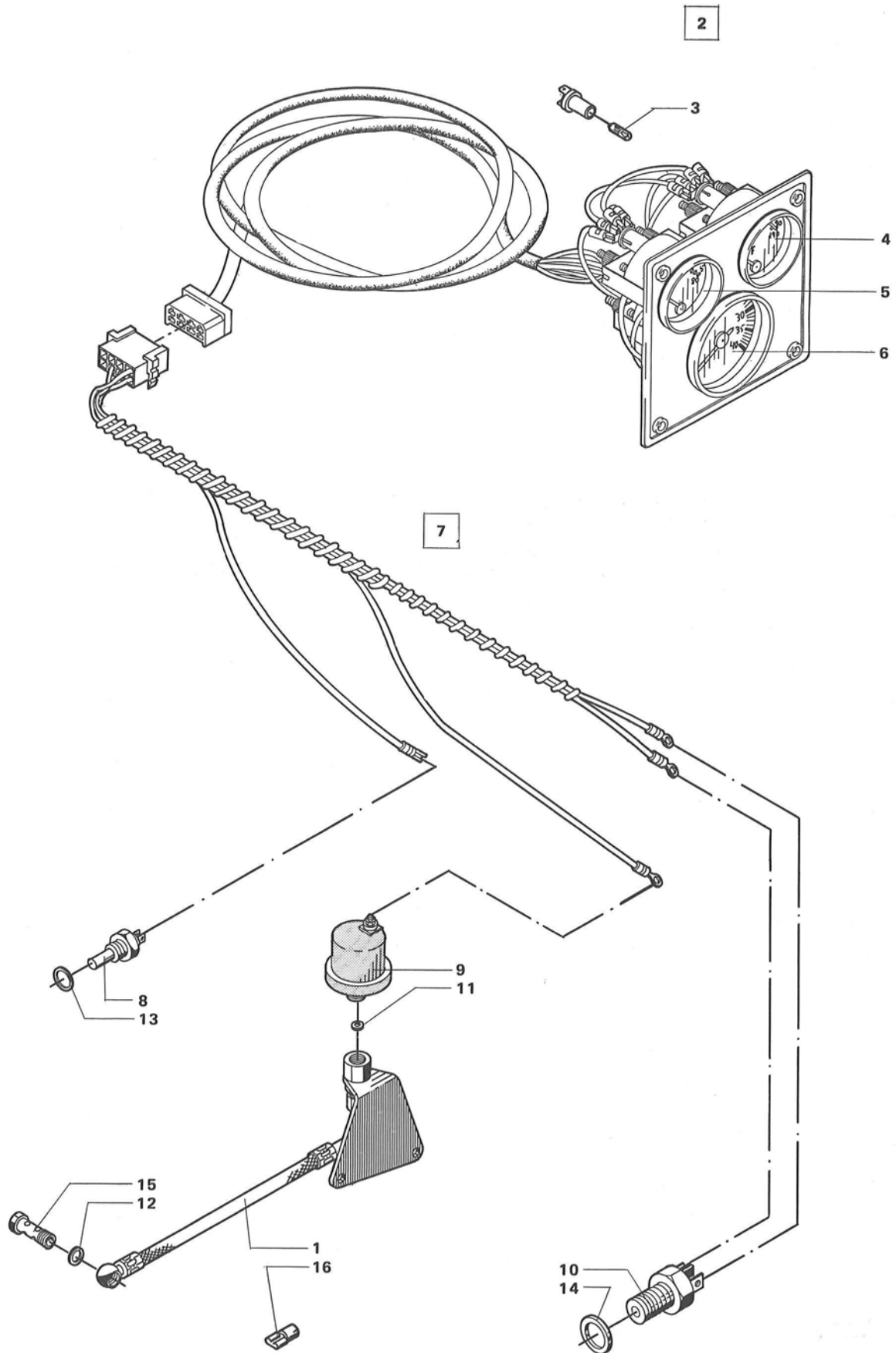
III.								
No.	Part No.	Qty.	Beskrivelse	Description	Benennung	Descripcion	Description	
DV10 DV20								
1.	008E2482	1 1	konsol og slange for olietryksmåler komplet.	Bracket and tube for oilpressure gauge complete	Konsole und Schlauch für Öldruckmanometer komplett	Soporte y tubo para manómetro para aceite, completo	Console et tuyau pour manomètre a pression d'huile, complet.	
2.	008E3286	1 1	Instrumentpanel viser-enhed	Instrument panel indicator	Instrumententafel, Anzeiger	Cuadro de instrumentos indicador	Panneau aux indicateur	
3.	552A0200	3 3	Lampe 8886	Lamp 8886	Lampe 8886	Lampara 8886	Lampe 8886	
4.	552J0912	1 1	Fjerntermometer viser-enhed	Remote thermometer indicator	Fernthermometer Anzeiger	Termómetro a distancia, indicador	Thermomètre a distance, indicateur	
5.	552J0917	1 1	Manometer viser-enhed	Pressure gauge, indicator	Manometer Anzeiger	Manómetro indicador	Manomètre, indicateur	
6.	552J0989	1 1	Tacometer, viser-enhed	Tachometer indicator	Tachometer Anzeiger	Taquímetro indicador	Tachymetre indicateur	
7.	008E2294	1 1	Instrument, sender-enhed	Instrument transmitter	Instrument Geber	Instrumento transmisor	Instrument transmetteur	
8.	552J0915	1 1	Fjerntermometer, sender-enhed	Remote thermometer, transmitter	Fernthermometer, Geber	Termómetro a distancia, transmisor	Thermomètre a distance, transmetteur	
9.	552J0926	1 1	Manometer sender-enhed	Pressure gauge transmitter	Manometer Geber	Manómetro transmisor	Manomètre transmetteur	
10.	552J0916	1 1	Tacometer sender-enhed	Tachometer transmitter	Tachometer Geber	Taquímetro transmissor	Tachymetre transmetteur	
11.	522C3003	1 1	Pakning $\phi 5/9 \times 1$ DIN 7603	Gasket $\phi 5/9 \times 1$ DIN 7603	Dichtung $\phi 5/9 \times 1$ DIN 7603	Junta $\phi 5/9 \times 1$ DIN 7603	Garniture $\phi 5/9 \times 1$ DIN 7603	
12.	522C3012	3 3	Pakning $\phi 10/\phi 13,5$	Gasket $\phi 10/\phi 13,5$	Dichtung $\phi 10/\phi 13,5$	Junta $\phi 10/\phi 13,5$	Garniture $\phi 10/\phi 13,5$	
13.	522C3020	1 1	Pakning $\phi 14/\phi 18$	Gasket $\phi 14/\phi 18$	Dichtung $\phi 14/\phi 18$	Junta $\phi 14/\phi 18$	Garniture $\phi 14/\phi 18$	
15.	531Z0161	1 1	Dobbelt hulskrue	Double banjo bolt	Hohlschraube doppelt	Tornillo racor, doble	Double boulon pour tubulure d'angle	
17.	008E1000	1 1	Dæksel komplet	Cover complete	Deckell komplett	Tapa completa	Couvercle complet	
18.	000C6163	1 1	Støttering	Supporting ring	Stützring	Anillo de soporte	Baque de support	
19.	000C6536	1 1	Medbringeraksel	Driving shaft	Mitnehmerwelle	Árbol de transmision	Taquet d'arbre	
20.	000D9398	1 1	Dæksel	Cover	Deckel	Tapa	Couvercle	
21.	520H0154	1 1	Rørstift	Pin	Spannrollenstift	Espiga tensora	Goujon	
22.	545K0312	1 1	Foring	Lining	Laufbuchse	Camisa	Chemise	
23.	561B0080	1 1	Olietætningsring	Oil seal ring	Öldichtungsring	Anillo de etancamiento para aceite	Bague d'étanchéité d'huile	
			DV 10 Fra 89432 Til 203611	DV 10 From 89432 Up to 203611	DV 10 Von 89432 Zu 203611	DV 10 Desde 89432 Hasta 203611	DV 10 De 89432 Jusqu'au 203611	
			DV 20 Fra 93638 Til 96232	DV 20 From 93638 Up to 96232	DV 20 Von 93638 Zu 96232	DV 20 Desde 93638 Hasta 96232	DV 20 De 93638 Jusqu'au 96232	



DV 10
DV 20

Instrumentpanel, komplet
Instrument panel, complete
Instrumententafel, komplett
Cuadro de instrumentos, completo
Panneau aux instruments, complet

DV 10
DV 20





Instrumentpanel, komplet
Instrument panel, complete
Instrumententafel, komplett
Cuadro de instrumentos, completo
Panneau aux instruments, complet

DV 10
DV 20

III. No.	Part No.	Qty.	Beskrivelse	Description	Benennung	Descripción	Description
DV10 DV20							
1.	008E2482	1 1	Konsol og slange. for olietryksmåler kpl.	Bracket and tube for oilpressure gauge complete.	Konsole und Schlauch für Öldruckmanometer komplett.	Soporte y tubo para manómetro para aceite, completo.	Console et tuyau pour manomètre à pression d'huile complet
2.	008E3161	1 1	Instrumentpanel, viser- enhed.	Instrument panel, indicator	Instrumententafel Anzeiger	Cuadro de instrumentos indicador	Panneau aux instruments, indicateur
3.	552A0200	1 1	Lampe 8886	Lamp 8886	Lampe 8886	Lámpara 8886	Lampe 8886
4.	552J0912	1 1	Fjerntermometer, viser-enhed	Remote thermometer indicator	Fernthermometer, Anzeiger	Termómetro a distancia, indicador	Thermomètre à distance, indicateur
5.	552J0917	1 1	Manometer, viser-enhed	Pressure gauge, indicator	Manometer Anzeiger	Manómetro indicador	Manomètre indicateur
6.	552J0992	1 1	Tachometer viser-enhed	Tachometer indicator	Tachometer Anzeiger	Taquímetro indicador	Tachymètre indicateur
7.	008E3165	1 1	Instrumenpanel, sender-enhed	Instrument panel transmitter	Instrumententafel Geber	Cuadro de instrumentos transmisor	Panneau aux instruments transmetteur
8.	552J0918	1 1	Kombineret temperatursender	Combined temperature transmitter	Kombinerter Temperaturgeber	Transmisor de termómetro	Transmetteur de température combiné
9.	552J0926	1 1	Manometer, sender-enhed	Pressure gauge, transmitter	Manometer Geber	Manómetro, transmisor	Manomètre, transmetteur
10.	552J0929	1 1	Tachometer, sender-enhed	Tachometer transmitter	Tachometer Geber	Taquímetro transmisor	Tachymètre, transmetteur
11.	522C3003	1 1	Pakning DIN 7603 ø5/9x1	Gasket DIN 7603 ø5/9x1	Dichtung DIN 7603 ø5/9x1	Junta DIN 7603 ø5/9x1	Garniture DIN 7603 ø5/9x1
12.	522C3012	3 3	Pakning DIN 7603 ø10/ø13,5	Gasket DIN 7603 ø10/ø13,5	Dichtung DIN 7603 ø10/ø13,5	Junta DIN 7603 ø10/ø13,5	Garniture DIN 7603 ø10/ø13,5
13.	522C3020	1 1	Pakning ø14/18	Gasket ø14/18	Dichtung ø14/18	Junta ø14/18	Garniture ø14/18
14.	522C3027	1 1	Pakning ø18/22	Casket ø18/22	Dichtung ø18/22	Junta ø18/22	Garniture ø18/22
15.	531Z0161	1 1	Dobbelt hulskruer M 10x1	Double banjo bolt M 10x1	Hohlschraube. doppelt M 10x1	Tornillo racor doble M 10x1	Double boulon pour tubulure d'angle M 10x1
16.	551A1009	1 1	Kabelsko 1,5 - 2,5 mm ² DV10 fra 203612 DV20 fra 96233	Cable terminal 1,5 - 2,5 mm ² DV10 from 203612 DV20 from 96233	Kabelschuh 1,5 - 2,5 mm ² DV10 von 203612 DV20 von 96233	Zapato de cable 1,5 - 2,5 mm ² DV10 desde 203612 DV20 desde 96233	Raccord de cable 1,5 - 2,5 mm ² DV10 de 203612 DV20 de 96233

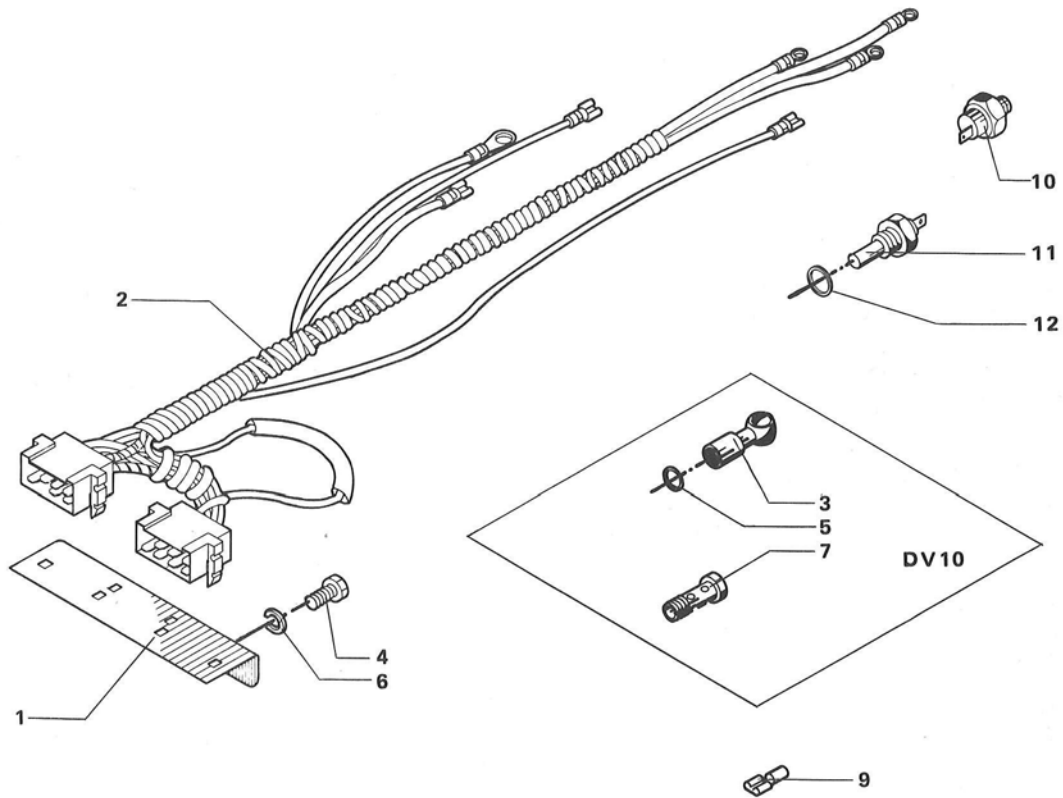


DV 10
DV 20

Ledningsnet
Electric Mains
Leitungsnetz
Red de Cables
Réseau de fils électriques

DV 10

DV 20





Ledningsnet
Electric Mains
Leitungsnetz
Red de Cables
Réseau de fils électriques

DV 10
DV 20

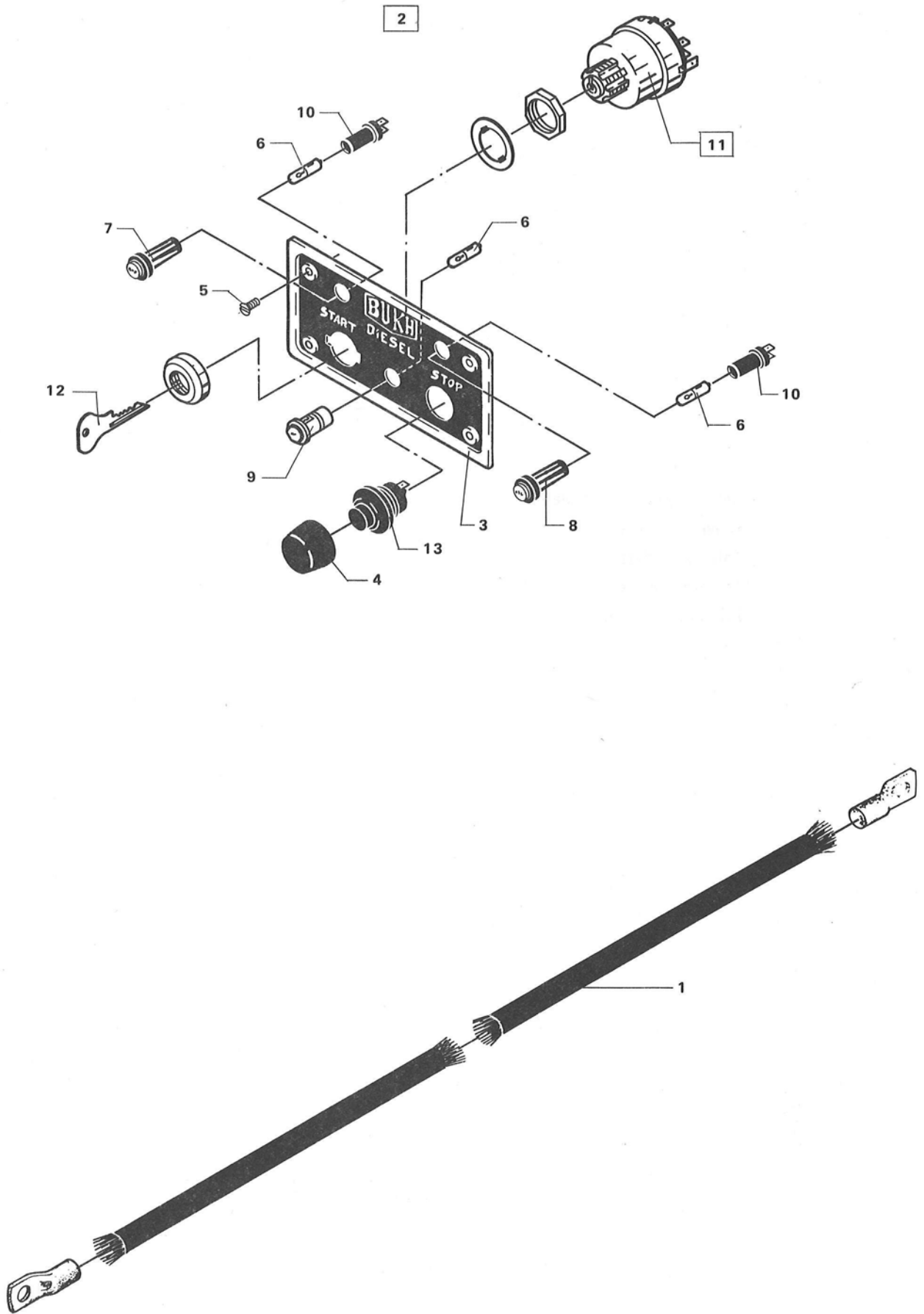
III No	Part No.	DV 10 Qty.	DV 20 Qty.	Beskrivelse	Description	Benennung	Description	Description
1	000E2306	1	1	Konsol for multistik	Bracket for multiple plug	Konsole für Mehrfachstecker	Soporte para enchufe múltiple	Console pour fiche multiple
2	008E3727	1		1) Ledningsnet komplet	Electric mains, complete	Leitungsnetz, komplett	Red de cables, completo	Réseau de fils électrique complet
2	008E3089	1		2) Ledningsnet komplet	Electric mains complete	Leitungsnetz, komplett	Red de cables, completo	Réseau de fils électrique complet
2	008E3728		1	1) Ledningsnet komplet	Electric mains complete	Leitungsnetz komplett	Red de cables, completo	Réseau de fils électrique complet
2	008E3088		1	2) Ledningsnet komplet	Electric mains complete	Leitungsnetz, komplett	Red de cables, completo	Réseau de fils électrique complet
3	008E2780	1		Nippel for olietrykskontakt	Nipple for oil pressure switch	Nippel für Öldruckschalter	Racor para contacto de presión de aceite	Raccord pour contact d'huile de pression
4	500C2361	2	2	Sætskrue M8 x 16 DIN 933	Set screw M8 x 16 DIN 933	Setzschraube M8 x 16 DIN 933	Tornillo prisionero M8 x 16 DIN 933	Vis d'ajustage M8 x 16 DIN 933
5	522C3012	1		Kobberpakning $\phi 10/\phi 13,5$	Copper gasket $\phi 10/\phi 13,5$	Kupferdichtung $\phi 10/\phi 13,5$	Junta, cobre $\phi 10/\phi 13,5$	Garniture, cuivre $\phi 10/\phi 13,5$
6	522F1020	2	2	Fjederskive 8mm	Spring washer 8mm	Federscheibe 8mm	Arandela de resorte 8mm	Anneau ressort 8mm
7	531Z0161	1		Dobbelt hulskrue	Double banjo bolt	Hohlschraube, doppelt	Tornillo racor doble	Double boulon pour tubulure d'angle
9	551C0354	1	1	Fladstik	Flat plug	Flachstecker	Tapón plano	Fiche plate
10	552J0970	1	1	Olietrykskontakt	Oil pressure switch	Öldruckschalter	Contacto de presión de aceite	Contact d'huile de pression
11	552J0914	1	1	Temperaturkontakt	Temperature switch	Temperaturschalter	Contacto de temperatura	Interrupteur de température
12	522C3020	1	1	Pakning $\phi 14/\phi 18$ DIN 7603	Gasket $\phi 14/\phi 18$ DIN 7603	Dichtung $\phi 14/\phi 18$ DIN 7603	Junta $\phi 14/\phi 18$ DIN 7603	Garniture $\phi 14/\phi 18$ DIN 7603
				1) DV 10 Indtil 203611 DV 20 Indtil 96232	DV 10 Up to 203611 DV 20 Up to 96232	DV 10 Zu 203611 DV 20 Zu 96232	DV 10 Hasta 203611 DV 20 Hasta 96232	DV 10 Jusqu'au 203611 DV 20 Jusqu'au 96232
				2) DV 10 Fra 203612 DV 20 Fra 96233	DV 10 From 203612 DV 20 From 96233	DV 10 Von 203612 DV 20 Von 96233	DV 10 Desde 203612 DV 20 Desde 96233	DV 10 De 203612 DV 20 De 96233



DV 10
DV 20

Betjeningspanel, komplet
Panel, complete
Tafel, komplett
Tablero, completo
Panneau, complet

DV 10
DV 20





Betjeningspanel, komplet
 Panel, complete
 Tafel, komplett
 Tablero, completo
 Panneau, complet

DV 10
 DV 20

III. No. Part No.	Qty.	Beskrivelse	Description	Benennung	Descripcion	Description
		DV10 DV20				
1 008E2409	1 1	Batterikabel komplet	Cable complete	Kapel komplett	Cable completo	Cable complet
2 008E3685	1 1	Betjeningspanel komplet	Panel complete	Tafel komplett	Tablero completo	Panneau complet
3 000E2359	1 1	Betjeningspanel	Panel	Tafel	Tablero	Panneau
4 000D1657	1 1	Gummihætte	Rubber protective cap	Gummischlusskappe	Tapou de caucho	Chapeau protecteur en caoutchouc
5 502M9338	4 4	Selvskærende skrue	Self-tapping screw	Selbsschneidende Schraube	Tornillo autoroscante	Vis auto-tarandante
6 552A0201	3 3	Lampe, 3898	Lamp	Lampe	Lampara	Lampe
7 552A0302	1 1	Kontrollampe rød "APM"	Control lamp	Kontrollampe	Lampera de control	Lampe de contrôle
8 552A0305	1 1	Kontrollampe orange "Oil"	Control lamp	Kontrollampe	Lampera de control	Lampe de contrôle
9 552A0315	1 1	Kontrollampe "rød"	Control lamp	Kontrollampe	Lampera de control	Lampe de contrôle
10 552A5211	2 2	Lampefatning	Lamp socket	Lampenfassung	Portal lampart	Donille de lampe
11 552K0006	1 1	Nøglekontakt	Ignition switch	Zündschalter	contacto del encendido	Commutateur d'allumage
12 612Z0499	1 1	x) Nøgle	Ignition key	Zündschlüssel	Llave del encendido	Clef d'allumage
13 552K0008	1 1	Trykkontakt	Pushbutton switch	Druckschalter	Interruptor de boton	Contact de pression
		x) Ved ordre opgiv venligst nøgle no.	When ordering please state key number	Bei Auftrag geben Sie bitte die Nummer des Schlüssels auf	A pedido sirvase indicar el numero de la llave	A commande prière de nous indiquer le numero de la clef

DV 10
DV 20

F

Gearkassehus-omstying Gear-box housing-reversing Getriebegehäuse-Umsteuerung Cárteres acoplados-contra marcha Chambre de réducteur-changement du sens de rotation		F1
Indgangaksel Input shaft Antriebswelle Eje de entrada Entrée d'arbre		F2
Udgangaksel Output shaft Abtriebswelle Eje de salida Sortie d'arbre		F3
Reverse gear	620A1200 - 620A1300	
Reversing gear	620A1200 - 620A1300	
Bootswendegetriebe	620A1200 - 620A1300	
Caja Marina	620A1200 - 620A1300	
Réducteur-inverseur	620A1200 - 620A1300	F4

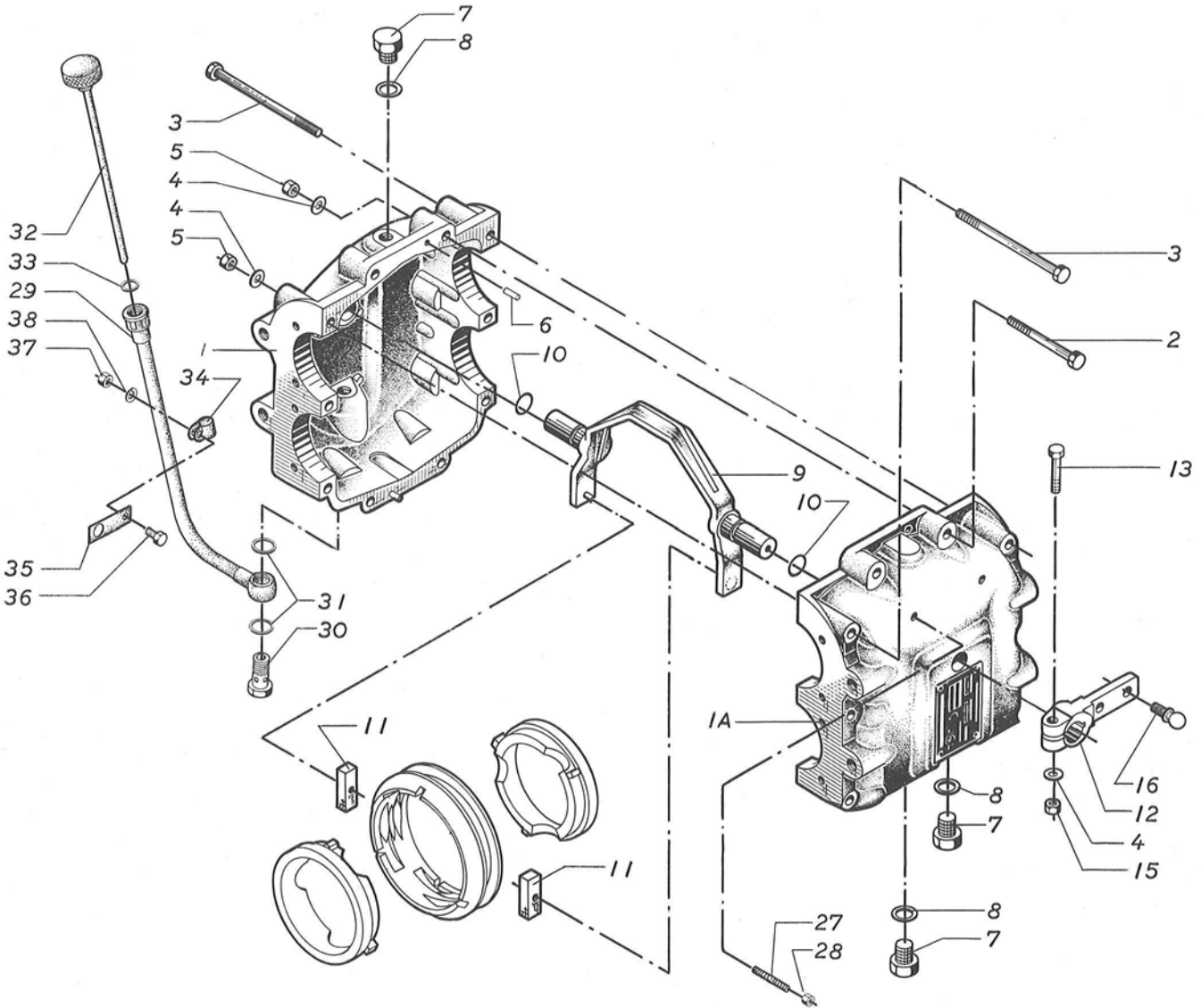




DV 10
DV 20

Gearkassehus-omstyring
Gear-box housing-reversing
Getriebegehäuse-Umsteuerung
Cárteres acoplados-contra marcha
Chambre de réducteur-changement du sens de rotation

DV 10 DV 20





Gearkassehus-omstying
Gear-box housing-reversing
Getriebegehäuse-Umsteuerung
Cárteres acoplados-contra marcha
Chambre de réducteur-changement du sens de rotation

DV 10
DV 20

III.	BW	BW						
No. Part No.	5	6	Beskrivelse	Description	Benennung	Descripción	Description	
	Qty.	Qty.						
1-1A 620A0901	1		Gearkasse hus komplet	Gear-box housing complete	Getriebegehäuse komplett	Cárteres acoplados completo	Chambre de réducteur complet	
620A0801		1	Gearkasse hus komplet	Gear-box housing complete	Getriebegehäuse komplett	Cárteres acoplados completo	Chambre de réducteur complet	
2 500F2374	4	4	Bolt M8 x 70 DIN 931	Bolt M8 x 70 DIN 931	Sechskantschraube M8 x 70 DIN 931	Tornillo exagonal M8 x 70 DIN 931	Boulon M8 x 70 DIN 931	
3 500F2379	6	6	Bolt M8 x 110 DIN 931	Bolt M8 x 110 DIN 931	Sechskantschraube M8 x 110 DIN 931	Tornillo exagonal M8 x 110 DIN 931	Boulon M8 x 110 DIN 931	
4 522F6120	12	21	Fjederskive B 8 DIN 137	Spring washer B 8 DIN 137	Federscheibe B 8 DIN 137	Arandela elastica B 8 DIN 137	Anneau - ressort B 8 DIN 137	
5 510A0208	9	10	Møtrik M8 DIN 934	Nut M8 DIN 934	Mutter M8 DIN 934	Tuerca exagonal M8 DIN 934	Ecrou M8 DIN 934	
6 520G1309	2	2	Cylindrisk stift 6 m 6 x 16	Cylindric pin 6 m 6 x 16	Zylindrisch Stift 6 m 6 x 16	Perno cilíndrico 6 m 6 x 16	Goujon cylindrique 6 m 6 x 16	
7 504B0317	4	4	Prop AM 14 x 1,5 DIN 7604-55	Plug AM 14 x 1,5 DIN 7604-55	Verschlusschraube AM 14 x 1,5 DIN 7604-55	Tapon roscado AM 14 x 1,5 DIN 7604-55	Bouchon AM 14 x 1,5 AM 14 x 1,5 DIN 7604-55	
8 522C3220	4	4	Pakning C 14 x 18 DIN 7603	Gasket C 14 x 18 DIN 7603	Dichtung C 14 x 18 DIN 7603	Arandela junta C 14 x 18 DIN 7603	Garniture C 14 x 18 DIN 7603	
9 620A0802	1	1	Udrykergaffel komplet	Coupling fork, complete	Schaltgabel, komplett	Horquilla de cambio completa	Fourchette de de'brayage	
10 560F1013	2	2	Pakning	Gasket	Dichtung	Junta	Garniture	
11 620A0803	2	2	Glidesko	Slide shoe	Gleitstein	Patin	Patin de glissière	
12 620A0804	1	1	Arm	Arm, throttle	Hebel	Horquilla mando cambio	Levier de réglage des vitesses	
13 500F2367	1	1	Bolt M8 x 35 DIN 931-8G	Bolt M8 x 35 DIN 931-8G	Sechskantschraube M8 x 35 DIN 931-8G	Tornillo exagonal M8 x 35 DIN 931-8G	Boulon M8 x 35 DIN 931-8G	
15 510A0208	2	1	Møtrik M8 DIN 934-8G	Nut M8 DIN 934-8G	Mutter M8 DIN 934-8G	Tuerca exagonal M8 DIN 934-8G	Ecrou M8 DIN 934-8G	
16 541A2003	1	1	Kugleled A 13 DIN 71.803	Ball and socket joint A 13 DIN 71.803	Kugelgelenk A 13 DIN 71.803	Esfera de articulacion A 13 DIN 71.803	Joint à rotute pour A 13 DIN 71.803	
27 503B2317	2	2	Støtte M6 x 35 DIN 553	Stud M6 x 35 DIN 553	Stiftschraube M6 x 35 DIN 553	Espárrago M6 x 35 DIN 553	Goujon M6 x 35 DIN 553	
28 510A0207	2	2	Møtrik M6 DIN 934	Nut M6 DIN 934	Mutter M6 DIN 934	Tuerca M6 DIN 934	Ecrou M6 DIN 934	
29 008E0647	1	1	Pejlerør	Sounding tube	Peilrohr	Tubo de sondeo	Tuyau de sonde	
30 531Z0054	1	1	Hulskrue	Banjo bolt	Hohlschraube	Tornillo racord	Boulon pour tubulure d'angle	
31 522C3020	2	2	Pakning 14 x 18 DIN 7603	Gasket 14 x 18 DIN 7603	Dichtung 14 x 18 DIN 7603	Junta 14 x 18 DIN 7603	Garniture 14 x 18 DIN 7603	
32 008E1081	1	1	Pejlestok	Dip stick	Peilstock	Medidor nivel de aceite	Sonde	



Gearkassehus-omstyring
Gear-box housing-reversing
Getriebegehäuse-Umsteuerung
Cárteres acoplados-contra marcha
Chambre de réducteur-changement du sens de rotation

DV 10
DV 20

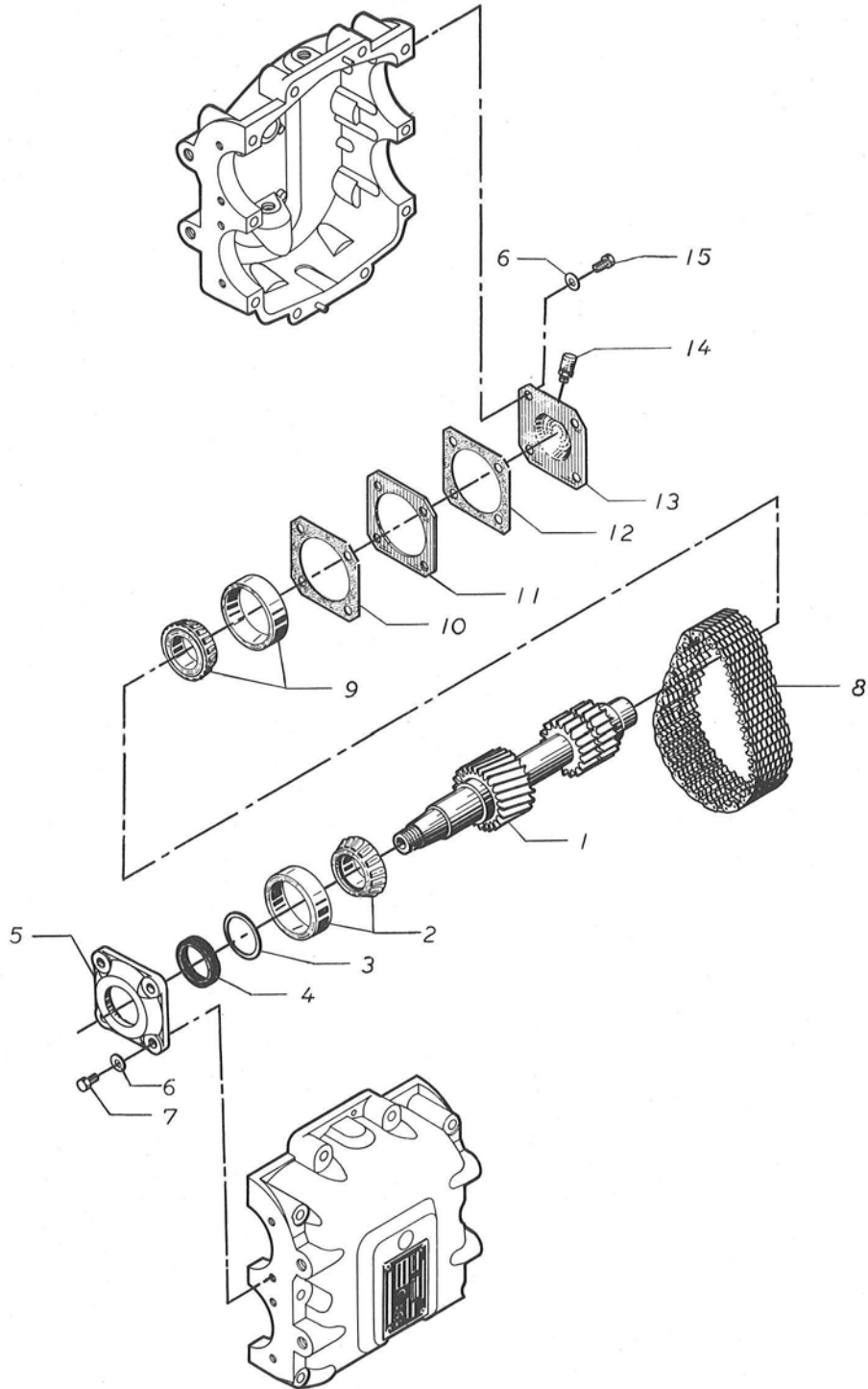
III. No. Part No.	BW 5 Qty.	BW 6 Qty.	Beskrivelse	Description	Benennung	Descripción	Déscription	
33	560D1011	1	1	O-ring R-114	Ring R-114	Abdichtring R-114	Anillo de junta R-114	Baque de joint R-114
34	551D0012	1	1	Rørbøjle	Saddle	Rohrbügel	Abrazadera de tubo	Collier de tube
35	000E1283	1	1	Laske	Butt-strap	Lasche	Cubrejuntas	Éclisse
36	500E2258	1	1	Sekskantskrue M5 x 10 DIN 933	Hexagon-headed screw M5 x 10 DIN 933	Sechskantschraube M5 x 10 DIN 933	Tornillo exagonal M5 x 10 DIN 933	Vis a six pan M5 x 10 DIN 933
37	510A1206	1	1	Møtrik M5 DIN 934	Nut M5 DIN 934	Mutter M5 DIN 934	Tuerca M5 DIN 934	Ecrou M5 DIN 934
38	522F1015	1	1	Fjederskive 5 mm DIN 7980	Spring washer 5 mm DIN 7980	Federscheibe 5 mm DIN 7980	Arandela de muelle 5 mm DIN 7980	Anneau - ressort 5 mm DIN 7980
x	620A0800	1	1	1) Gear komplet	Gear complete	Getriebe komplett	Engranaje completo	Engrenage complet
x	620A1000	1	1	2) BW 6 M30 red. 2,5:1 med 90 mm flange	BW 6 M30 red. 2,5:1 with 90 mm flange	BW 6 M30 red. 2,5:1 mit 90 mm Flange	BW 6 M30 red. 2,5:1 Con 90 mm flange	BW 6 M30 red. 2,5:1 avec 90 mm flange
x	620A0900	1	1	3) Gear komplet BW 5 M25 red. 2,5:1	Gear complete BW 5 M25 red. 2,5:1	Getriebe komplett BW 5 M25 red. 2,5:1	Engranaje completo BW 5 M25 red. 2,5:1	Engrenage complet BW 5 M25 red. 2,5:1
x	039D5001	1	1	1) Gear komplet BW 6 M30 red. 2,5:1 monteret med mellem- skærm, kobling og pejlestok og 75mm ø flange	Gear complete BW 6 M30 red. 2,5:1 mounted with inter- mediate guard, clutch and dip stick and 75mm ø flange	Getriebe komplett BW 6 M30 red. 2,5:1 montiert mit Zwischen- schirm, Kupplung und Peilstock und 75 mm ø flange	Engranaje completo BW 6 M30 red. 2,5:1 montado con tapa in- termedia, acoplamiento y medidor nivel de aceite 75 mm ø flange	Engrenage complet BW 6 M30 red. 2,5:1 monté avec couvercle intermédiaire, accoup- lement et sonde 75mm ø flange
x	039D5003	1	1	2) Gear komplet BW 6 M30 red 2,5:1 monteret med mellem- skærm, kobling og pejlestok og 90 mm ø flange	Gear complete BW 6 M30 red 2,5:1 mounted with inter- mediate guard, clutch and dip stick og 90 mmø flange	Getriebe komplett BW 6 M30 red 2,5:1 montiert mit Zwischen- schirm, Kupplung und Peilstock und 90 mm ø flange	Engranaje completo BW 6 M30 red 2,5:1 montado con tapa in- termedia, acoplamiento y medidor nivel de aceite 90 mm ø	Engrenage complet BW 6 M30 red. 2,5:1 monté avec couvercle intermédiaire, accoup- lement et sonde 90 mmø flange
				1) DV 10 Fra 85439 Indtil 204411 DV 20 Fra 92036 Indtil 98110 med undtagelse af 97841 til 97949	DV 10 From 85439 Up to 204411 DV 20 From 92036 Up to 98110 with exception of 97841 to 97949	DV 10 Von 85439 Zu 204411 DV 20 Von 92036 Zu 98110 mit Ausnahme von 97841 zu 97949	DV 10 Desde 85439 Hasta 204411 DV 20 Desde 92036 Hasta 98110 a excepcion de 97841 Desde 97949	DV 10 De 85439 Jusqu'au 204411 DV 20 De 92036 Jusqu'au 98110 a l'exception de 97841 De 97949
				2) Dv 10 Fra 204412 DV 20 Fra 98111 samt 97841 til 97949	DV 10 From 204412 DV 20 From 98111 and 97841 up to 97949	DV 10 Von 204412 DV 20 Von 98111 und 97841 zu 97949	DV 10 Desde 204412 DV 20 Desde 98111 ainsique 97841 hasta 97949	DV 10 De 204412 DV 20 De 98111 y 97841 jusqu'au 97949
				3) DV 10 Indtil 85438 DV 20 Indtil 92035	DV 10 Up to 85438 DV 20 Up to 92035	DV 10 Zu 85438 DV 20 Zu 92035	DV 10 Desde 85438 DV 20 Desde 92035	DV 10 De 85438 DV 20 De 92035
				x Ikke illustreret	Not illustrated	Nicht illustriert	No ilustrado	Pas illustre



DV 10
DV 20

Indgangaksel
Input shaft
Antriebswelle
Eje de entrada
Entrée d'arbre

DV 10
DV 20





Indgangsaksel
Input shaft
Antriebswelle
Eje de entrada
Entrée d'arbre

DV 10
DV 20

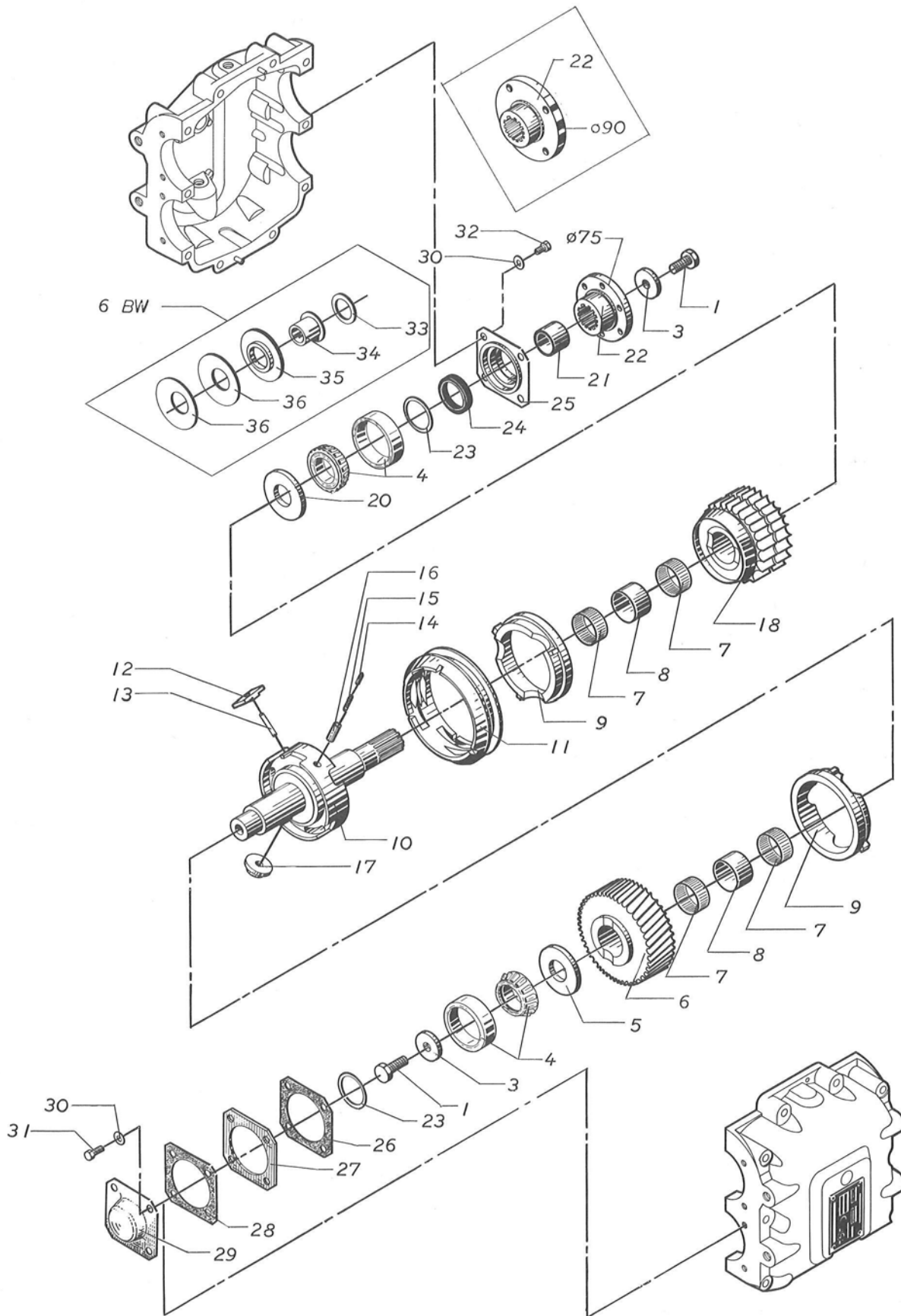
III. No.	Part No.	BW 5-25 Qty.	BW 6M30 Qty.	Beskrivelse	Description	Benennung	Descripción	Déscription
1	620A0902	1		Indgangsaksel 25:1	Input shaft 25:1	Antriebswelle 25:1	Eje de entrada 25:1	Entrée d'arbre 25:1
	620A0805		1	Indgangsaksel 25:1	Input shaft 25:1	Antriebswelle 25:1	Eje de entrada 25:1	Entrée d'arbre 25:1
2	545S0206	1	1	Kugleleje SKF 30206	Ball bearing SKF 30206	Kugellager SKF 30206	Rod. rodillos cónicos SKF 30206	Roulement à billes SKF 30206
3	620A0806	<input type="checkbox"/>	<input type="checkbox"/>	Udligningskive 0,5 mm	Equalising washer 0,5 mm	Ausgleichscheibe 0,5 mm	Arandela de reglaje 0,5 mm	Rondelle d'ajustage 0,5 mm
3	620A0811		<input type="checkbox"/>	Udligningskive 0,2 mm	Equalising washer 0,2 mm	Ausgleichscheibe 0,2 mm	Arandela de reglaje 0,2 mm	Rondelle d'ajustage 0,2 mm
3	620A0809	<input type="checkbox"/>	<input type="checkbox"/>	Udligningskive 0,1 mm	Equalising washer 0,1 mm	Ausgleichscheibe 0,1 mm	Arandela de reglaje 0,1 mm	Rondelle d'ajustage 0,1 mm
3	620A0808	<input type="checkbox"/>	<input type="checkbox"/>	Udligningskive 0,3 mm	Equalising washer 0,3 mm	Ausgleichscheibe 0,3 mm	Arandela de reglaje 0,3 mm	Rondelle d'ajustage 0,3 mm
3	620A0810	<input type="checkbox"/>	<input type="checkbox"/>	Udligningskive 1,0 mm	Equalising washer 1,0 mm	Ausgleichscheibe 1,0 mm	Arandela de reglaje 1,0 mm	Rondelle d'ajustage 1,0 mm
3	620A0918	<input type="checkbox"/>		Udligningskive 0,15 mm	Equalising washer 0,15 mm	Ausgleichscheibe 0,15 mm	Arandela de reglaje 0,15 mm	Rondelle d'ajustage 0,15 mm
3	620A0811		<input type="checkbox"/>	Udligningskive 0,2 mm	Equalising washer 0,2 mm	Ausgleichscheibe 0,2 mm	Arandela de reglaje 0,2 mm	Rondelle d'ajustage 0,2 mm
3	620A0807	<input type="checkbox"/>	<input type="checkbox"/>	Udligningskive 0,4 mm	Equalising washer 0,4 mm	Ausgleichscheibe 0,4 mm	Arandela de reglaje 0,4 mm	Rondelle d'ajustage 0,4 mm
4	561B0302	1	1	Tætningsring B1. 30x42x7 CFW	Seal ring B1. 30x42x7 CFW	Dichtring B1. 30x42x7 CFW	Anillo de cierre B1. 30x42x7 CFW	Bague d'étanchéité B1. 30x42x7 CFW
5	620A0819	1	1	Dæksel	Cover	Deckel	Tapa de cierre	Couvercle
6	522F6120	8	8	Fjederskive 8 mm DIN 137	Spring washer 8 mm DIN 137	Federscheibe 8 mm DIN 137	Arandela de muelle 8 mm DIN 137	Anneau-ressort 8 mm DIN 137
7	500E2363	4	8	Sætskrue M8x20 DIN 933	Set screw M8x20 DIN 933	Setzschraube M8x20 DIN 933	Tornillo de ajuste M8x20 DIN 933	Vis d'ajustage M8x20 DIN 933
8	620A0812	1	1	Kæde	Chain	Ketten	Cadena	Chaîne
9	545S0179	1	1	Kugleleje SKF 30305	Ball bearing SKF 30305	Kugellager SKF 30305	Rod. Rodillos cónicos SKF 30305	Roulement à billes SKF 30305
10	620A0905	1		Pakning	Gasket	Dichtung	Junta de papel	Garniture
11	620A0904	1		Afstandsstykke	Distance piece	Distanzstück	Chapa distanciadora	Pièce de distance
12	620A0903	1		Pakning	Gasket	Dichtung	Junta de corcho	Garniture
13	620A0906	1		Dæksel	Cover	Deckel	Tapa para valvula completa	Couvercle
	620A0814		1	Dæksel	Cover	Deckel	Tapa para valvula completa	Couvercle
14	620A0815	1	1	Udluftningsprop	Plug, venting	Entlüftungsventil	Valvula de ventilación completa	Bouchon d'aération
15	500E2361	4		Sætskrue M8x15 DIN 933	Set screw M8x15 DIN 933	Setzschraube M8x15 DIN 933	Tornillo de ajuste M8x15 DIN 933	Vis d'ajustage M8x15 DIN 933
15	500E2363		4	Sætskrue M8 x20 DIN 933	Set screw M8x20 DIN 933	Setzschraube M8x20 DIN 933	Tornillo de ajuste M8x20 DIN 933	Vis d'ajustage M8x20 DIN 933
				<input type="checkbox"/> Efter behov	According to requirement	Nach bedarf	De acuerdo con demanda	Selon l'exigence



DV 10
DV 20

Udgangsaksel
Output shaft
Abtriebswelle
Eje de salida
Sortie d'arbre

DV 10 DV 20





Udgangsaksel
Output shaft
Abtriebswelle
Eje de salida
Sortie d'arbre

DV 10
DV 20

III. No.	Part No.	BW 5 Qty.	BW 6 Qty.	Beskrivelse	Description	Benennung	Descripción	Déscription
1	500D3062	2	2	Bolt M10x1x25 DIN 961	Bolt M10x1x25 DIN 961	Sechskantschraube M10x1x25 DIN 961	Perno M10x1x25 DIN 961	Boulon M10x1x25 DIN 961
3	620A0820	2	2	Spændeskive	Washer	Spannplatte	Arandela	Anneau de serrage
4	545S0179	2		Kugleleje SKF 30305 DIN 720	Ball bearing SKF 30305 DIN 720	Kugellager SKF 30305 DIN 720	Rod. Rodillos cónicos SKF 30305 DIN 720	Roulement à billes SKF 30305 DIN 720
	545S0180		2	Kugleleje SKF 31305	Ball bearing SKF 31305	Kugellager SKF 31305	Rod. Rodillos cónicos SKF 31305	Roulement à billes SKF 31305
5	620A0907	1		Støtteskive 5,4	Support washer 5,4	Scheibe 5,4	Arandela de soporte 5,4	Rondelle d'appui 5,4
6	620A0908	1		Tandhjul	Gearwheel	Zahnrad	Engranaje de transmi- sión	Roue d'engrenage
	620A0848		1	Tandhjul	Gearwheel	Zahnrad	Engranaje de transmi- sión	Roue d'engrenage
7	545V0132	4	4	Nåleleje K32/17	Needle bearing K32/17	Nadelkäfig K32/17	Jaula de agujas K32/17	Palier à pointeau K32/17
8	620A0909	2		Afstandsstykke	Distance piece	Distanzstück	Casquillo distanciador	Pièce de distance
	620A0830		2	Afstandsstykke	Distance piece	Distanzstück	Casquillo distanciador	Pièce de distance
9	620A0911	2		Bevægelig konus	Movable cone	Bewegbar Kegel	Cono móvil completo	Cône mobile
	620A0831		2	Bevægelig konus	Movable cone	Bewegbar Kegel	Cono móvil completo	Cône mobile
10	620A0910	1		Udgangsaksel 2,5:1	Output shaft 2,5:1	Abtriebswelle 2,5:1	Eje de salida 2,5:1	Sortie d'arbre 2,5:1
	620A0821		1	Udgangsaksel 2,5:1	Output shaft 2,5:1	Abtriebswelle 2,5:1	Eje de salida 2,5:1	Sortie d'arbre 2,5:1
11	620A0825	1	1	Skydemuffe	Pipe collar	Schiebemuffe	Manguito deslizante	Manchon rapporté à double emboîtement
12	620A0823	3	1	Brik	Block	Riegel	Cerrojo	Cale
13	520E2512	3		Cylindrisk stift	Cylindric pin	Zylindrischstift	Pasador cilíndrico estriado	Goujon cylindrique
14	620A0832	3	3	Stift	Pin	Stift	Clavija marca paso	Goujon
15	620A0824	3	3	Fjeder	Spring	Feder	Resorte helicoidal	Ressort
16	620A0833		3	Rørstift	Pin	Spannrollenstift	Espiga tensora	Goujon
17	620A0822	3	3	Brik	Block	Riegel	Rodillo tensor	Cale
18	620A0912	1		Kædehjul	Chain wheel	Kettenrad	Piñon de cadena para eje	Roue à chaîne
	620A0834		1	Kædehjul	Chain wheel	Kettenrad	Piñon de cadena para eje	Roue à chaîne
20	620A0914	1		Støtteskive 4,3	Support washer 4,3	Scheibe 4,3	Arandels de apoyo e= 4,3	Rondelle d'appui 4,3
21	620A0845	1	1	Afstandsstykke	Distance piece	Distanzstück	Casquillo de aprieto	Pièce de distance
22	620A0916	1		Flange ø 75 mm	Flange ø75 mm	Flanch ø 75mm	Brida ø75 mm	Bride ø75mm
22	620A0846		1	1) Flange ø 75 mm	Flange ø 75 mm	Flanch ø 75 mm	Brida ø 75 mm	Bride ø 75 mm
22	620A1001		1	2) Flange ø 90 mm	Flange ø 90 mm	Flanch ø 90 mm	Brida ø 90 mm	Bride ø 90 mm
23	620A0806	1		Udligningsskive 0,5 mm	Equalising washer 0,5 mm	Ausgleichscheibe 0,5 mm	Arandela de reglaje 0,5 mm	Rondelle d'ajustage 0,5 mm
23	620A0809	1		Udligningsskive 0,1 mm	Equalising washer 0,1 mm	Ausgleichscheibe 0,1 mm	Arandela de reglaje 0,1 mm	Rondelle d'ajustage 0,1 mm
23	620A0808	1		Udligningsskive 0,3 mm	Equalising washer 0,3 mm	Ausgleichscheibe 0,3 mm	Arandela de reglaje 0,3 mm	Rondelle d'ajustage 0,3 mm



**Udgangsaksel
Output shaft
Abtriebswelle
Eje de salida
Sortie d'arbre**

**DV 10
DV 20**

III. No.	Part No.	BW 5 Qty.	BW 6 Qty.	Beskrivelse	Description	Benennung	Descripción	Déscription
23	620A0810	1	1	Udligningsskive 1,0 mm	Equalising washer 1,0 mm	Ausgleichscheibe 1,0 mm	Arandela de reglaje 1,0 mm	Rondelle d'ajustage 1,0 mm
23	620A0918	1		Udligningsskive 0,15 mm	Equalising washer 0,15 mm	Ausgleichscheibe 0,15 mm	Arandela de reglaje 0,15 mm	Rondelle d'ajustage 0,15 mm
23	620A0807	1		Udligningsskive 0,4 mm	Equalising washer 0,4 mm	Ausgleichscheibe 0,4 mm	Arandela de reglaje 0,4 mm	Rondelle d'ajustage 0,4 mm
23	620A0826		1	Udligningsskive 1.2 mm	Equalising washer 1.2 mm	Ausgleichscheibe 1.2 mm	Arandela de reglaje 1.2 mm	Rondelle d'ajustage 1.2 mm
23	620A0827		1	Udligningsskive 1.4 mm	Equalising washer 1.4 mm	Ausgleichscheibe 1.4 mm	Arandela de reglaje 1.4 mm	Rondelle d'ajustage 1.4 mm
23	620A0828		1	Udligningsskive 1.6 mm	Equalising washer 1.6 mm	Ausgleichscheibe 1.6 mm	Arandela de reglaje 1.6 mm	Rondelle d'ajustage 1.6 mm
23	620A0829		1	Udligningsskive 1.8 mm	Equalising washer 1.8 mm	Ausgleichscheibe 1.8 mm	Arandela de reglaje 1.8 mm	Rondelle d'ajustage 1.8 mm
24	561B0302	1	1	Tætningsring B1. 30x42x7 CFW	Seal ring B1. 30x42x7 CFW	Dichtring B1. 30x42x7 CFW	Anillo de cierre B1. 30x42x7 CFW	Bague d'étanchéité B1. 30x42x7 CFW
25	620A0819	1	1	Dæksel	Cover	Deckel	Tapa de cierre	Couvercle
26	620A0903	1		Pakning	Gasket	Dichtung	Junta de papel	Garniture
27	620A0904	1		Afstandstykke	Distance piece	Distanzstück	Chapa distanciadora	Pièce de distance
28	620A0905	1		Pakning	Gasket	Dichtung	Junta de corcho	Garniture
29	620A0920	1		Dæksel	Cover	Deckel	Tapa	Couvercle
	620A0818		1	Dæksel	Cover	Deckel	Tapa	Couvercle
30	522F6120	8		Fjederskive 8 mm	Spring washer 8 mm	Federscheibe 8 mm	Arandela de muelle 8 mm	Anneau-ressort 8 mm
31	500E2361	4		Sætskrue M8x15 DIN 933	Set screw M8x15 DIN 933	Setzschraube M8x15 DIN 933	Tornillo exagonal M8x15 DIN 933	Vis d'ajustage M8x15 DIN 933
31	500E2363		4	Sætskrue M8x20 DIN 933	Set screw M8x20 DIN 933	Setzschraube M8x20 DIN 933	Tornillo exagonal M8x20 DIN 933	Vis d'ajustage M8x20 DIN 933
32	500E2363	4	4	Sætskrue M8x20 DIN 933	Set screw M8x20 DIN 933	Setzschraube M8x20 DIN 933	Tornillo exagonal M8x20 DIN 933	Vis d'ajustage M8x20 DIN 933
33	620A0841		<input type="checkbox"/>	Justeringskive 1.8 mm	Adjusting disc 1.8 mm	Justierungsscheibe 1.8 mm	Arandela de ajuste 1.8 mm	Disque reglage 1.8 mm
	620A0840		<input type="checkbox"/>	Justeringskive 1.7 mm	Adjusting disc 1.7 mm	Justierungsscheibe 1.7 mm	Arandela de ajuste 1.7 mm	Disque reglage 1.7 mm
	620A0839		<input type="checkbox"/>	Justeringskive 1.6 mm	Adjusting disc 1.6 mm	Justierungsscheibe 1.6 mm	Arandela de ajuste 1.6 mm	Disque reglage 1.6 mm
	620A0838		<input type="checkbox"/>	Justeringskive 1.5 mm	Adjusting disc 1.5 mm	Justierungsscheibe 1.5 mm	Arandela de ajuste 1.5 mm	Disque reglage 1.5 mm
	620A0837		<input type="checkbox"/>	Justeringskive 1.4 mm	Adjusting disc 1.4 mm	Justierungsscheibe 1.4 mm	Arandela de ajuste 1.4 mm	Disque reglage 1.4 mm
	620A0836		<input type="checkbox"/>	Justeringskive 1.3 mm	Adjusting disc 1.3 mm	Justierungsscheibe 1.3 mm	Arandela de ajuste 1.3 mm	Disque reglage 1.3 mm
	620A0835		<input type="checkbox"/>	Justeringskive 1.2 mm	Adjusting disc 1.2 mm	Justierungsscheibe 1.2 mm	Arandela de ajuste 1.2 mm	Disque reglage 1.2 mm
34	620A0843		2	Bøsning	Bush	Buchse	Buje	Manchon
35	620A0844		2	Anløbsskive	Thrust washer	Anlaufscheibe	Arandela de empuje	Rondelle de butée
36	620A0849		4	Tallerkenfjeder	Plate spring	Tellerfeder	Platillo de muelle	Ressort a plateau
				<input type="checkbox"/> Efter behov	According to require- ment	Nach bedarf	De acuerdo con de- mande	Selon l'exigence



Udgangsaksel
Output shaft
Abtriebswelle
Eje de salida
Sortie d'arbre

DV 10
DV 20

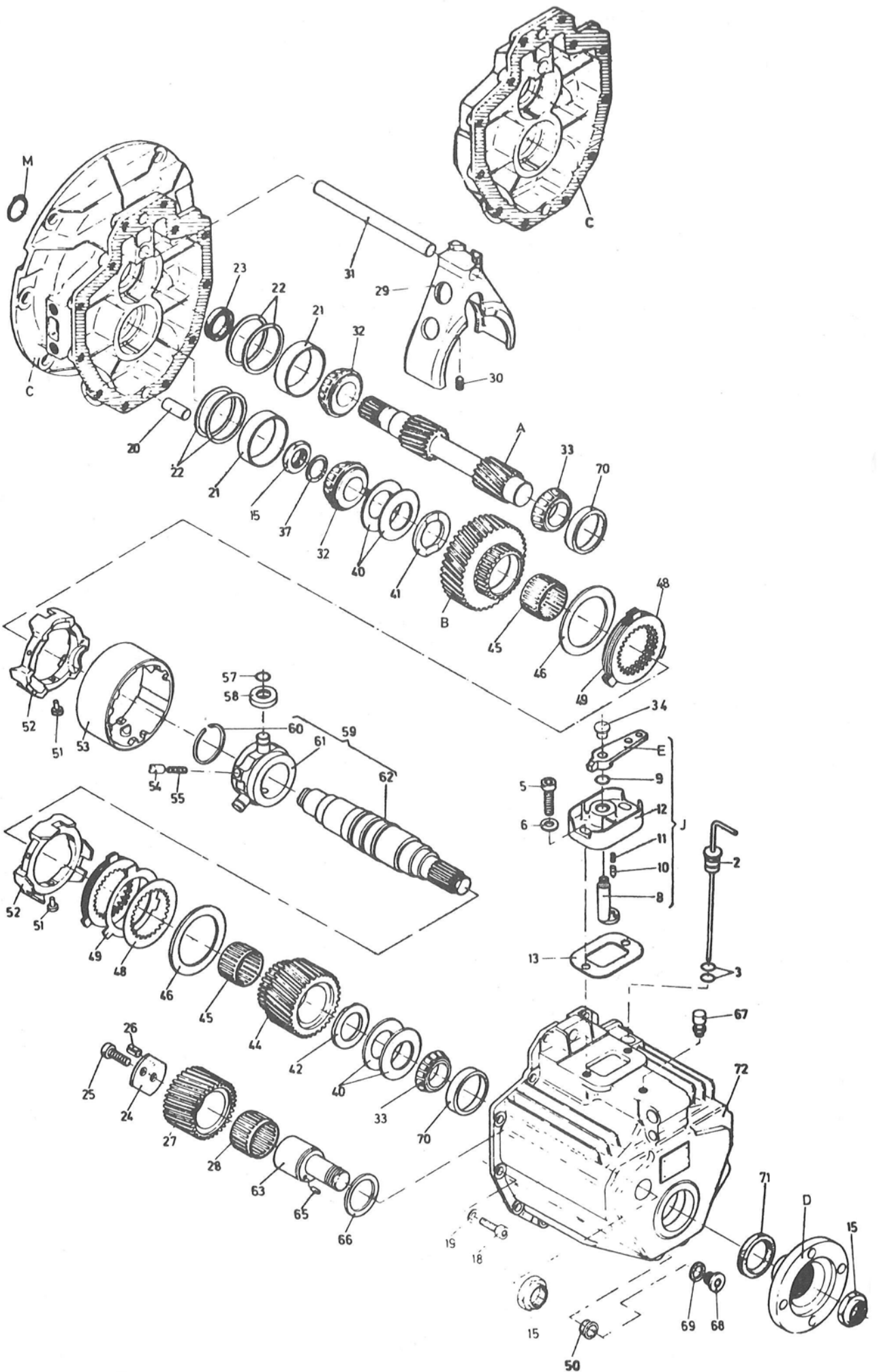
III.	DV	DV						
No. Part No.	10	20	Beskrivelse	Description	Benennung	Descripción	Déscription	
	Qty.	Qty.						
			1) DV 10 Fra 85439 Indtil 204411 DV 20 Fra 92036 Indtil 98110 med undtagelse af 97841 til 97949	DV 10 From 85439 Up to 204411 DV 20 From 92036 Up to 98110 with exception of 97841 to 97949	DV 10 Von 85439 zu 204411 DV 20 Von 92036 zu 98110 mit Ausnahme von 97841 zu 97949	DV 10 Hasta 85439 Desde 204411 DV 20 Hasta 92036 Desde 98110 a excepcion de 97841 Desde 97949	DV 10 Jusqu'au 85439 De 204411 DV 20 Jusqu'au 92036 De 98110 a l'exception de 97841 De 97949	
			2) DV 10 Fra 204412 DV 20 Fra 98111 samt 97841 til 97949	DV 10 From 204412 DV 20 From 98111 and 97841 up to 97949	DV 10 Von 204412 DV 20 Von 98111 und 97841 zu 97949	DV 10 Desde 204412 DV 20 Desde 98111 y 97841 hasta 97949	DV 10 De 204412 DV 20 De 98111 et 97841 jusqu'au 97949	



DV 10
DV 20

Reverse gear	620A1200 - 620A1300
Reversing gear	620A1200 - 620A1300
Bootswendegertriebe	620A1200 - 620A1300
Caja Marina	620A1200 - 620A1300
Réducteur-inverseur	620A1200 - 620A1300

DV 10
DV 20





Reverse Gear 620A1200 - 620A1300
 Reversing 620A1200 - 620A1300
 Bootswendegetriebe 620A1200 - 620A1300
 Caja marina 620A1200 - 620A1300
 Réducteur-inverseur 620A1200 - 620A1300

DV 10
 DV 20

III. No.	Part No.	2.5 : 1 Qty.	3 : 1 Qty.	Beskrivelse	Description	Benennung	Descripción	Déscription
A	27043		1	Indgangsaksel	Input shaft	Antriebswelle	Eje de entrada	Arbre d'entree
A	27044	1		Indgangsaksel	Input shaft	Antriebswelle	Eje de entrada	Arbre d'entree
B	27047		1	Udgangstandhjul	Output gear	Abtriebsrad	Engranaje de transmission	Engrenage de transmission
B	27048	1		Udgangstandhjul	Output gear	Abtriebsrad	Engranaje de transmission	Engrenage de transmission
C	27070	1	1	Klokkehus	Bell housing	Schild	Campana de suspensión	Logement en cloche
D	27206	1	1	Udgangsflange	Output flange	Abtriebsflansch	Brida de salida	Bride de sortie
E	27195	1	1	Skiftehandtag	Shift lever	Schalthebel	Palanca de cambio	Levier de manoeuvre
J	27197	1	1	Skiftemekanisme	Shift mechanism	Shaltung kompl.	Cambio completo	Mécanisme de manoeuvre
M	30051	1	1	Låsering	Circlip	Sicherungsring	Anillo de seguridad	Anneau de Verrouillage
2	27003	1	1	Pejlestok	Oil dipstick	Ölmesstal	Varilla indicadora denivel	Sonde
3	30653	2	2	O-ring	O-ring	Dichtring	Juntatorica	Bague de joint
5	30599	1	1	Cylinderskrue	Cylinder screw	Zylinderschraube	Tornillo cilindrico	Vis cylindrique
6	27143	1	1	Skive	Washer	Scheibe	Arandela	Rondelle
8	27158	1	1	Omskifteraksel	Selector rod	Schaltwelle	Eje de cambio	Arbre de manoeuvre
9	30610	1	1	O-ring	O-ring	Runddichtring	Junta tórica	Bague de joint
10	27039	1	1	Omskifterstift	Shift pin	Schaltstift	Clavia de arrastre	Goujon de manoeuvre
11	27040	1	1	Fjeder	Spring	Druckfeder	Muelle de compresión	Ressort
12	27159	1	1	Skiftehus	Shift casing	Schaltgehäuse	Tapa de cambia	Logement de manoeuvre
13	27042	1	1	Pakning	Sealing	Dichtung	Junta	Garniture
15	27087	3	3	Møtrik	Hexagon nut	6kt Mutter	Tuerch especial	Ecrou
18	30539	12	12	Cylinderskrue	Cylinderscrew	Zylinderschraube	Tornillo cilindrico	Vis cylindrique
19	30497	12	12	Skive	Washer	Scheibe	Arandela	Rondelle
20	27079	1	1	Cylinderstift	Dowel pin	Zylinderstift	Clavija cilindrica	Goujon cylindrique
21	27081	2	2	Ydre lejeringsring	Outer bearing ring	Lageraussering	Anillo exterior rodamiento	Anneau exterieur de palier
22	27059	<input type="checkbox"/>	<input type="checkbox"/>	Skive 0.6	Washer 0.6	Scheibe 0.6	Arandela de reglaje 0.6	Rondelle 0.6
22	27060	<input type="checkbox"/>	<input type="checkbox"/>	Skive 0.5	Washer 0.5	Scheibe 0.5	Arandela de reglaje 0.5	Rondelle 0.5
22	27061	<input type="checkbox"/>	<input type="checkbox"/>	Skive 0.4	Washer 0.4	Scheibe 0.4	Arandela de reglaje 0.4	Rondelle 0.4
22	27062	<input type="checkbox"/>	<input type="checkbox"/>	Skive 0.3	Washer 0.3	Scheibe 0.3	Arandela de reglaje 0.3	Rondelle 0.3
22	27063	<input type="checkbox"/>	<input type="checkbox"/>	Skive 0.2	Washer 0.2	Scheibe 0.2	Arandela de reglaje 0.2	Rondelle 0.2
22	27064	<input type="checkbox"/>	<input type="checkbox"/>	Skive 0.1	Washer 0.1	Scheibe 0.1	Arandela de reglaje 0.1	Rondelle 0.1
22	27065	<input type="checkbox"/>	<input type="checkbox"/>	Skive 0.15	Washer 0.15	Scheibe 0.15	Arandela de reglaje 0.15	Rondelle 0.15



Reverse Gear
Reversing
Bootswendegetriebe
Caja marina
Réducteur-inverseur

620A1200 - 620A1300
620A1200 - 620A1300
620A1200 - 620A1300
620A1200 - 620A1300
620A1200 - 620A1300

DV 10
DV 20

III. No.	Part No.	2.5 : 1 Qty.	3 : 1 Qty.	Beskrivelse	Description	Benennung	Descripción	Description
22	27066	<input type="checkbox"/>	<input type="checkbox"/>	Skive 0.65	Washer 0.65	Scheibe 0.65	Arandela de reglaje 0.65	Rondelle 0.65
22	27067	<input type="checkbox"/>	<input type="checkbox"/>	Skive 0.70	Washer 0.70	Scheibe 0.70	Arandela de reglaje 0.65	Rondelle 0.70
23	27083	1	1	Akseltætning	Shaft sealing ring	Wellen Dichtring	Reten	Obturation d'arbre
24	27108	1	1	Fæsteskive	Tensorplate	Spannplatte	Arandela	Plaque de tension
25	30100	1	1	Cylinderskrue	Cylinderscrew	Zylinder Schraube	Tornillo cilindrico	Vis cylindrique
26	30565	1	1	Styrestift	Tensorgasket	Spannhülse	Manguto de sujecion	Goujon guide
27	27008	1	1	Bakhjul	Idler gear	Zwischenrad	Rueda intermedia	Roue intermédiaire
28	27011	1	1	Nåleleje	Needle cage	Nadelkäfig	Cojinete de agujas	Palier d'aiguilles
29	27340	1	1	Skiftegaffel	Selector fork	Schaltgabel	Horquilla de cambio	Fourche de manoeuvre
30	30545	1	1	Gevindstift	Grubscrew	Gewindestift	Varilla roscada	Goujon fileté
31	27035	1	1	Skifteaksel	Selector shaft	Schaltschiene	Eje de mando	Arbre de manoeuvre
32	27082	2	2	Inderste lejering	Inner bearing ring	Lagerinnenring	Anillo interior rodamiento	Anneau intérieur de palier
33	27085	2	2	Inderste lejering	Inner bearing ring	Lagerinnenring	Anillo interior rodamiento	Anneau intérieur de palier
34	27192	1	1	Prop	Plug	Stöpsel	Tapon	Bouchon
37	30544	1	1	Skive	Washer	Stuetzscheibe	Arandela de ajuste	Rondelle
40	21134	4	4	Fjederskive	Springwasher	Federscheibe	Arandela belleville	Anneau ressort
41	27057	1	1	Trykskive 4.4	Thrustwasher 4.4	Anlaufscheibe 4.4	Arandela tope 4.4	Rondelle de butée 4.4
42	27109	1	1	Trykskive 4.6	Thrustwasher 4.6	Anlaufscheibe 4.6	Arandela tope 4.6	Rondelle de butée 4.6
44	27026	1	1	Modløbshjul	Constant gear	Konstantrad	Piñon toma constante	Roue d'usure
45	27025	2	2	Nåleleje	Needle cage	Nadelkäfig	Jaula de agujas	Palier d'aiguilles
46	27111	<input type="checkbox"/>	<input type="checkbox"/>	Slutskive 2.9	Final washer 2.9	End Scheibe 2.9	Arandela final 2.9	Rondelle finale 2.9
46	27024	<input type="checkbox"/>	<input type="checkbox"/>	Slutskive 3.0	Final washer 3.0	End Scheibe 3.0	Arandela final 3.0	Rondelle finale 3.0
46	27112	<input type="checkbox"/>	<input type="checkbox"/>	Slutskive 3.1	Final washer 3.1	End Scheibe 3.1	Arandela final 3.1	Rondelle finale 3.1
46	27113	<input type="checkbox"/>	<input type="checkbox"/>	Slutskive 3.2	Final washer 3.2	End Scheibe 3.2	Arandela final 3.2	Rondelle finale 3.2
46	27114	<input type="checkbox"/>	<input type="checkbox"/>	Slutskive 3.3	Final washer 3.3	End Scheibe 3.3	Arandela final 3.3	Rondelle finale 3.3
46	27115	<input type="checkbox"/>	<input type="checkbox"/>	Slutskive 3.4	Final washer 3.4	End Scheibe 3.4	Arandela final 3.4	Rondelle finale 3.4
46	27116	<input type="checkbox"/>	<input type="checkbox"/>	Slutskive 3.5	Final washer 3.5	End Scheibe 3.5	Arandela final 3.5	Rondelle finale 3.5
46	27117	<input type="checkbox"/>	<input type="checkbox"/>	Slutskive 3.6	Final washer 3.6	End Scheibe 3.6	Arandela final 3.6	Rondelle finale 3.6
46	27118	<input type="checkbox"/>	<input type="checkbox"/>	Slutskive 3.7	Final washer 3.7	End Scheibe 3.7	Arandela final 3.7	Rondelle finale 3.7
46	27119	<input type="checkbox"/>	<input type="checkbox"/>	Slutskive 3.8	Final washer 3.8	End Scheibe 3.8	Arandela final 3.8	Rondelle finale 3.8
46	27120	<input type="checkbox"/>	<input type="checkbox"/>	Slutskive 3.9	Final washer 3.9	End Scheibe 3.9	Arandela final 3.9	Rondelle finale 3.9
46	27121	<input type="checkbox"/>	<input type="checkbox"/>	Slutskive 4.0	Final washer 4.0	End Scheibe 4.0	Arandela final 4.0	Rondelle finale 4.0
46	27122	<input type="checkbox"/>	<input type="checkbox"/>	Slutskive 4.1	Final washer 4.1	End Scheibe 4.1	Arandela final 4.1	Rondelle finale 4.1
46	27123	<input type="checkbox"/>	<input type="checkbox"/>	Slutskive 4.2	Final washer 4.2	End Scheibe 4.2	Arandela final 4.2	Rondelle finale 4.2
48	27021	8	8	Lamel indvendig	Inner disc	Innenlamelle	Lámina interior	Lame interieure
49	27137	6	6	Lamel udvendig	Outer disc	Aussenlamelle	Lámina exterior de embrague	Lame extérieure
50	27077	1	1	Gevindbøsning	Threaded bush	Gewindbüchse	Casquillo fileteado	Douille fileté
51	27134	2	2	Låsebolt	Locking peg	Riegelbolzen	Pestillo	Boulon de fermeture



Reverse Gear 620A1200 - 620A1300
 Reversing 620A1200 - 620A1300
 Bootswendegetriebe 620A1200 - 620A1300
 Caja marina 620A1200 - 620A1300
 Réducteur-inverseur 620A1200 - 620A1300

DV 10
 DV 20

III.								
No.	Part No.	2.5 : 1 Qty.	3 : 1 Qty.	Beskrivelse	Description	Benennung	Descripción	Déscription
52	27136	2	2	Trykring	Pressure ring	Druckring	Anillo móvil	Anneau de butée
53	27339	1	1	Glidemuffe	Sliding sleeve	Scheibe Muffe	Desplazable completo	Manchon glissant
54	27015	1	1	Fjederstyr	Detent peg	Rastbolzen	Dedo marcapasos	Guide de ressort
55	27107	1	1	Fjeder	Spring	Druckfeder	Resorte helicoidal	Ressort
57	30537	1	1	Låsering	Circlip	Sprengning	Anillo de retención	Anneau de verrouillage
58	27013	1	1	Strammerulle	Tensional roller	Spannrolle	Rodillo tensor	Rouleau tendeur
59	27135	1	1	Udgangsaksel	Output shaft	Abtriebswelle	Eje de salida completo	Arbre de sortie
60	27124	1	1	Låsering 1.4	Circlip 1.4	Sprengning 1.4	Anillo muello 1.4	Anneau de verrouillage 1.4
60	27125	1	1	Låsering 1.4	Circlip 1.4	Sprengning 1.4	Anillo muello 1.4	Anneau de verrouillage 1.4
61	27126	1	1	Holder for strammerulle	Roller support	Rollenträger	Soporto de rodillos	Support de rouleau tendeur
62	27127	1	1	Udgangsaksel	Output shaft	Abtriebswelle	Eje de salida suelto	Arbre de sortie
63	27106	1	1	Bakhjulsaksel	Wheel shaft	Radbolzen	Eje exéntrico	Arbre de roue
65	30542	1	1	Kærvstift	Detent pin	Kerbstift	Pasador redendo estriado	Goupille conique
66	27009	1	1	Trykskive	Thrust washer	Anlaufscheibe	Arandela tape	Rondelle de butée
67	21008	1	1	Afluftningsventil komplet	Venting valve complet	Entlüftungsventil komplet	Valvula de ventilacion completo	Soupape de ventilation cpl.
68	30548	1	1	Prop	Sealing plug	Verschl. schraube	Tapon roscado con aro	Bouchon
69	30342	1	1	Pakning	Sealing ring	Dichtring	Arandela junta	Obturateur
70	27084	1	1	Udvendig lejering	Outer bearing ring	Lageraussering	Anillo exterior rodamientos	Anneau exterieur de palier
71	27086	1	1	Tætningsring	Shaft sealing ring	Wellendichtring	Reten	Obturation d'arbre
72	27000	1	1	Gearhus kompl.	Gear housing compl.	Gehäuse kompl.	Cártar completo	Botte de vitesses cpl.
	620A1200	1		1) Reversegear kompl.	Reversing gear compl.	Bootswendegetriebe komplet	Caja marina completo	Reducteur inerseur cpl.
	620A1300		1	2) Reversegear kompl.	Reversing gear compl.	Bootswendegetriebe komplet	Caja marina completo	Reducteur inerseur cpl.
				<input type="checkbox"/> Efter behov	According to requirement	Nach Bedarf	De acuerdo con demanda	Selon l'exigence
				1) DV 10 fra 205841	DV 10 from 205841	DV 10 von 205841	DV 10 desde 205841	DV 10 de 205841
				DV 20 fra 100221	DV 20 from 100221	DV 20 von 100221	DV 20 desde 100221	DV 20 de 100221
				2) DV 36 fra nr. 1	DV 36 from no. 1	DV 36 von Nr. 1	DV 36 desde no. 1	DV 36 de no. 1

DV 10
DV 20

G

Elastisk kobling Flexible coupling Elastische Kupplung Acoplamiento elastico Accouplement élastique	G1
Flexibel kobling ϕ 25 mm aksel Flexible coupling ϕ 25 mm shaft Flexibel Kupplung ϕ 25 mm Welle Acoplamiento flexible ϕ 25 mm árbol Accouplement flexible ϕ 25 mm arbre	G2
Flangekobling for ϕ 25 skrueraksel Flange coupling for ϕ 25 propeller shaft Flanschkupplung für ϕ 25 Propellerwelle Brida de acoplamiento para ϕ 25 eje de la hélice Accouplement à brides pour ϕ 25 arbre d'hélice	G3
Kobling for 1" skrueraksel Propeller shaft coupling 1" shaft Flanschkupplung für Propellerwelle 1" Brida de acoplamiento para Eje de la hélice 1" Accouplement à brides pour arbre d'hélice 1"	G4
Flexibelt stævnør Stern tube, flexible Stevenrohr, flexibel Tubo de codaste, flexible Tube d'étambot, flexible	G5
Flexibelt stævnør for træbåde Stern tube, flexible for wooden boats Stevenrohr, flexibel für Holzboote Tubo de codaste, flexible para barcos de madera Tube d'étambot, flexible pour bateaux en bois	G6
Skruedstyr Propeller equipment Propeller Ausrüstung Hélice equipo Hélice équipement	G7

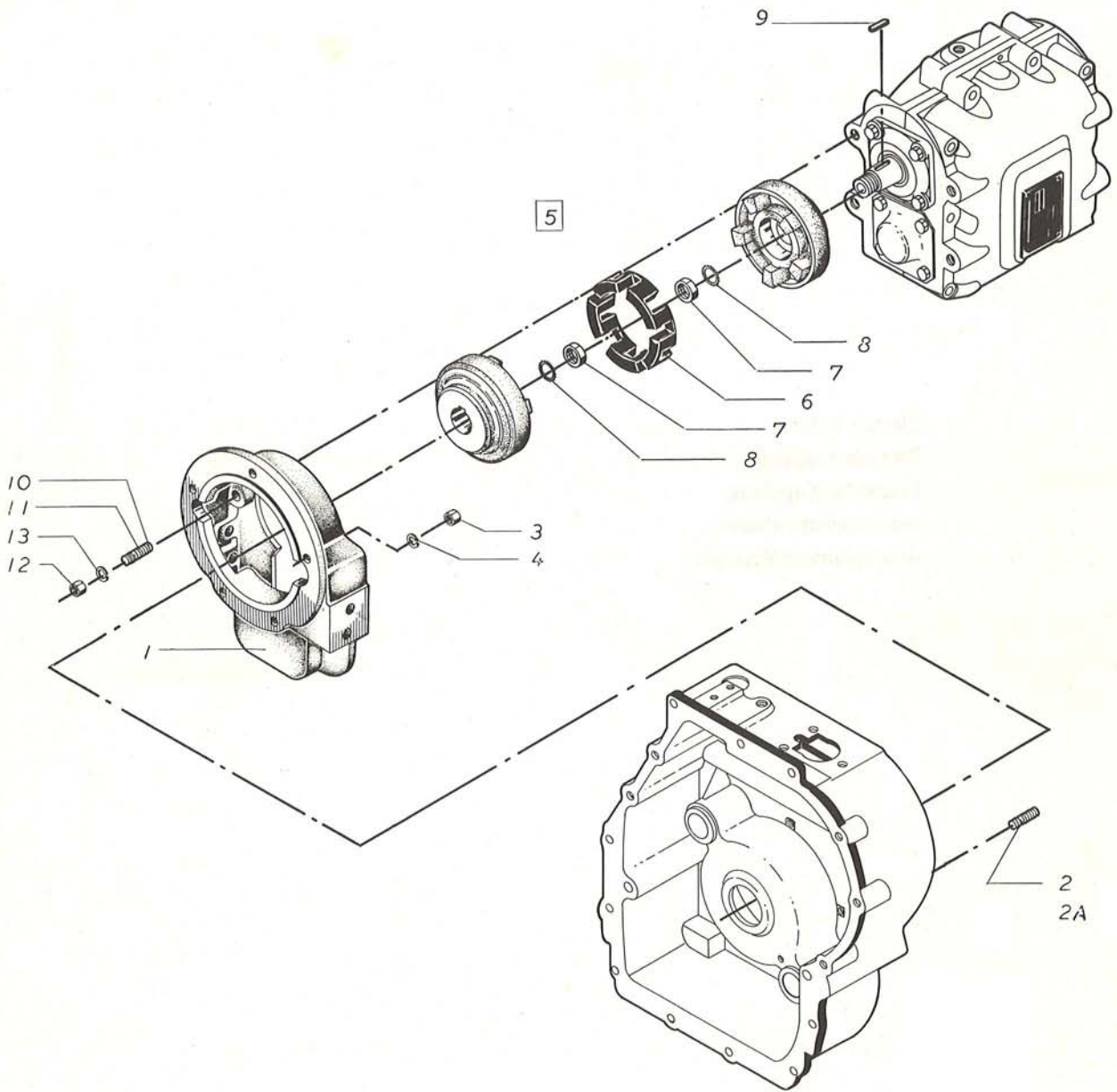




DV 10
DV 20

Elastisk kobling
Flexible coupling
Elastische Kupplung
Acoplamiento elastico
Accouplement élastique

DV 10
DV 20





Elastisk kobling
Flexible coupling
Elastische Kupplung
Acoplamiento elastico
Accouplement élastique

DV 10
DV 20

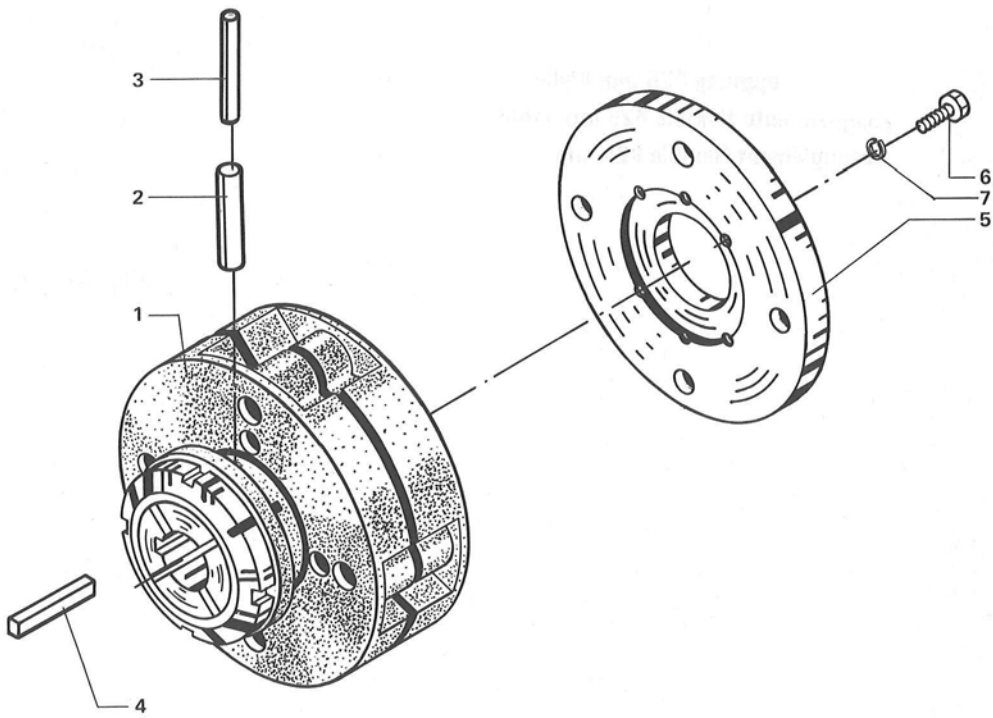
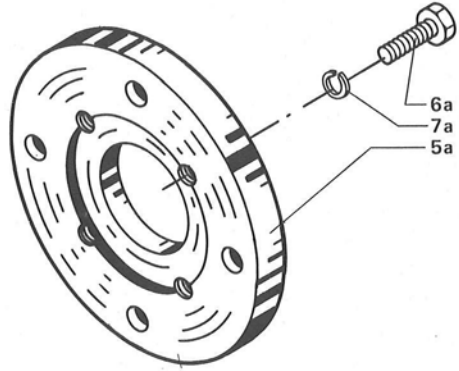
III. No.	DV 10 Qty.	DV 20 Qty.	Beskrivelse	Description	Benennung	Descripción	Déscription	
1	000E0196	1	1	Mellearhus for gear	Intermediate housing gear	Zwischengehäuse	Caja intermedia engranaje	Chambre intermédiaire pour réducteur
2	503N2363	3	3	Tapskrue M8 x 20 DIN 939	Stud M8 x 20 DIN 939	Stiftschraube M8 x 20 DIN 939	Espárrago M8 x 20 DIN 939	Goujon M8 x 20 DIN 939
2A	503N2370	2	2	Tapskrue M8 x 50 DIN 939	Stud M8 x 50 DIN 939	Stiftschraube M8 x 50 DIN 939	Espárrago M8 x 50 DIN 939	Goujon M8 x 50 DIN 939
3	510A1208	5	5	Møtrik M8 DIN 934	Nut M8 DIN 934	Mutter M8 DIN 934	Tuerca M8 DIN 934	Ecrou M8 DIN 934
4	522F1020	5	5	Fjederskive ø8 DIN 7980	Spring washer ø8 DIN 7980	Federscheibe ø8 DIN 7980	Arandela de muelle ø8 DIN 7980	Anneau - ressort ø8 DIN 7980
5	620H0300	1	1	1)Elastisk kobling komplet	Flexible coupling complete	Elastische Kupplung komplett	Acoplamiento elástico completo	Accouplement élastique, complet
5	000E3015	1	1	2)Elastisk kobling komplet	Flexible coupling complete	Elastische Kupplung, komplett	Acoplamiento elástico completo	Accouplement élastique complet
6	620H0301	1	1	1)Elastisk del for kobling	Flexible part for coupling	Elastischer Teil für Kupplung	Parte elástico para acoplamiento	Piece élastique pour accouplement
6	000E3065	1	1	2)Elastisk del for kobling	Flexible part for coupling	Elastischer Teil für Kupplung	Parte elástico para acoplamiento	Piece élastique pour accouplement
7	510B2308	1	2	Møtrik M18 x 1,5 DIN 936	Nut M18 x 1,5 DIN 936	Mutter M18 x 1,5 DIN 936	Tuerca M18 x 1,5 DIN 936	Ecrou M18 x 1,5 DIN 936
8	522C1235	2	2	Skive ø19 DIN 433	Washer ø19 DIN 433	Scheibe ø19 DIN 433	Arandela ø19 DIN 433	Rondelle ø19 DIN 433
9	521B0190	1	1	Skivefeder 5 x 7,5 x 19 DIN 6888	Key 5 x 7,5 x 19 DIN 6888	Passfeder 5 x 7,5 x 19 DIN 6888	Clavetas 5 x 7,5 x 19 DIN 6888	Clavette 5 x 7,5 x 19 DIN 6888
10	503N2416	2	2	Tapskrue M10 x 30 DIN 939	Stud M10 x 30 DIN 939	Stiftschraube M10 x 30 DIN 939	Espárrago M10 x 30 DIN 939	Goujon M10 x 30 DIN 939
11	503N2415	2	2	Tapskrue M10 x 20 DIN 939	Stud M10 x 20 DIN 939	Stiftschraube M10 x 20 DIN 939	Espárrago M10 x 20 DIN 939	Goujon M10 x 20 DIN 939
12	510A1209	4	4	Møtrik M10 DIN 934	Nut M10 DIN 934	Mutter M10 DIN 934	Tuerca M10 DIN 934	Ecrou M10 DIN 934
13	522F1023	4	4	Fjederskive ø10 DIN 7980	Spring washer ø10 DIN 7980	Federscheibe ø10 DIN 7980	Arandela de muelle ø10 DIN 7980	Anneau - ressort ø10 DIN 7980
				1)DV 10 Indtil 203611 DV 20 Indtil 96232	DV 10 Up to 203611 DV 20 Up to 96232	DV 10 Zu 203611 DV 20 Zu 96232	DV 10 Hasta 203611 DV 20 Hasta 96232	DV 10 Jusqu'au 203611 DV 20 Jusqu'au 96232
				2) DV 10 Fra 203612 DV 20 Fra 96233	DV 10 From 203612 DV 20 From 96233	DV 10 Von 203612 DV 20 Von 96233	DV 10 Desde 203612 DV 20 Desde 96233	DV 10 De 203612 DV 20 De 96233



DV 10
DV 20

Flexibel kobling Ø25 mm aksel
Flexible coupling Ø25 mm shaft
Flexibel Kupplung Ø25 mm Welle
Acoplamiento flexible Ø25 mm árbol
Accouplement flexible Ø25 mm arbre

DV 10
DV 20





Flexibel kobling \varnothing 25 mm aksel
 Flexible coupling \varnothing 25 mm shaft
 Flexibel Kupplung \varnothing 25 mm Welle
 Acoplamiento flexible \varnothing 25 mm árbol
 Accouplement flexible \varnothing 25 mm arbre

DV 10
 DV 20

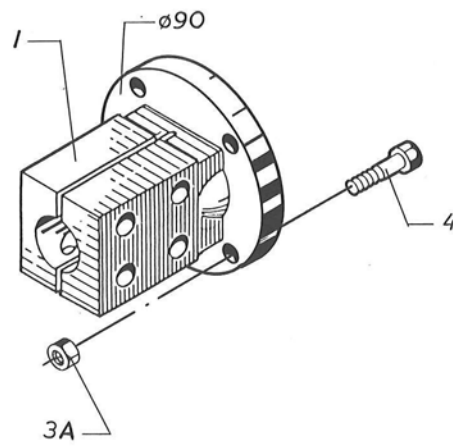
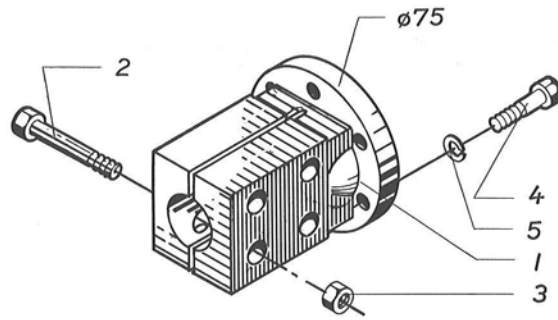
III No. Part No.	DV 10 Qty.	DV 20 Qty.	Beskrivelse	Description	Benennung	Descripción	Déscription
1 000E0871	1	1	Flexibel kobling \varnothing 25 mm aksel	Flexible coupling \varnothing 25 mm shaft	Flexibel Kupplung \varnothing 25 mm Welle	Acoplamiento flexible \varnothing 25 mm árbol	Accouplement flexible \varnothing 25 mm arbre
2 520H0869	1	1	Rørstift \varnothing 7 x 50 DIN 1481	Pin \varnothing 7 x 50 DIN 1481	Spannrollenstift \varnothing 7 x 50 DIN 1481	Espiga tensora \varnothing 7 x 50 DIN 1481	Goujon \varnothing 7 x 50 DIN 1481
3 520H0319	1	1	Rørstift \varnothing 4 x 50 DIN 1481	Pin \varnothing 4 x 50 DIN 1481	Spannrollenstift \varnothing 4 x 50 DIN 1481	Espiga tensora \varnothing 4 x 50 DIN 1481	Goujon \varnothing 4 x 50 DIN 1481
4 000E0990	1	1	Drivkile	Driving key	Treibkeil	Cuña motriz	Coin motrice
5 000E0759	1	1	1) Mellemlange \varnothing 75 mm	Intermediate flange \varnothing 75 mm	Zwischenflange \varnothing 75 mm	Brida intermedia \varnothing 75 mm	Brida intermédiaire \varnothing 75 mm
5A 000E4395	1	1	2) Mellemlange \varnothing 90 mm	Intermediate flange \varnothing 90 mm	Zwischenflange \varnothing 90 mm	Brida intermedia \varnothing 90 mm	Brida intermédiaire \varnothing 90 mm
6 500C2311	6	6	1) Sætskrue M 6 x 16 DIN 933	Set screw M 6 x 16 DIN 933	Setzschraube M 6 x 16 DIN 933	Tornillo de ajuste M 6 x 16 DIN 933	Vis d'ajustage M 6 x 16 DIN 933
6A 000E2363	4	4	2) Sætskrue M 8 x 20 DIN 933	Set screw M 8 x 20 DIN 933	Setzschraube M 8 x 20 DIN 933	Tornillo de ajuste M 8 x 20 DIN 933	Vis d'ajustage M 8 x 20 DIN 933
7 522F1017	6	6	1) Fjederskive 6 mm DIN 7980	Spring washer 6 mm DIN 7980	Federscheibe 6 mm DIN 7980	Arandela de muelle 6 mm DIN 7980	Anneau-ressort 6 mm DIN 7980
7A 522F1020	4	4	2) Fjederskive 8 mm	Spring washer 8 mm	Federscheibe 8 mm	Arandela de muelle 8 mm	Anneau-ressort 8 mm
			1) DV 10 Indtil 204411 DV 20 Indtil 98110 med undtagelse af 97841 til 97949	DV 10 Up to 204411 DV 20 Up to 98110 with exception of 97841 to 97949	DV 10 Zu 204411 DV 20 Zu 98110 mit Ausnahme von 97841 zu 97949	DV 10 Hasta 204411 DV 20 Hasta 98110 a l'exception de 97841 de 97949	DV 10 Jusqu'au 204411 DV 20 Jusqu'au 98110 a excepcion de 97841 et 97949
			2) DV 10 Fra 204412 DV 20 Fra 98111 samt 97841 til 97949	DV 10 From 204412 DV 20 From 98111 and 97841 up to 97949	DV 10 Von 204412 DV 20 Von 98111 und 97841 zu 97949	DV 10 Desde 204412 DV 20 Desde 98111 ainsique 97841 hasta 97949	DV 10 De 204412 DV 20 De 98111 97841 jusqu'au 97949



DV 10
DV 20

Flangekobling for \varnothing 25 skrueaksel
Flange coupling for \varnothing 25 propeller shaft
Flanschkupplung für \varnothing 25 Propellerwelle
Brida de acoplamiento para \varnothing 25 eje de la hélice
Accouplement à brides pour \varnothing 25 arbre d'hélice

DV 10
DV 20





Flangekobling for Ø25 skrueaksel
 Flange coupling for Ø25 propeller shaft
 Flanschkupplung für Ø25 Propellerwelle
 Brida de acoplamiento para Ø25 eje de la hélice
 Accouplement à brides pour Ø25 arbre d'hélice

DV 10
 DV 20

III. No.	Part No.	DV 10 Qty.	DV 20 Qty.	Beskrivelse	Description	Benennung	Descripción	Déscription
1	000E1588	1	1	1) Flangekobling for skrueaksel ø 75 mm	Flange coupling for propeller shaft ø 75mm	Flanschkupplung für Propellerwelle ø75 mm	Brida de acoplamiento para ejesde la helice ø75 mm	Accouplement à brides pour arbre d'hélice ø 75mm
1	000D4053	1	1	2) Flangekobling for skrueaksel ø 90mm	Flange coupling for propeller shaft ø 90mm	Flanschkupplung für Propellerwelle ø90 mm	Brida de acoplamiento paraeje de la helice ø90mm	Accouplement à brides pour arbre d'hélice ø90mm
2	500D2421	4	4	Maskinbolt M10 x 55 DIN 931	Machine bolt M10 x 55 DIN 931	Sechskantschraube M10 x 55 DIN 931	Tornillo de maquinaria M10 x 55 DIN 931	Boulon macanique M10 x 55 DIN 931
3	511A2209	4	4	Møtrik M10 DIN 985	Nut M10 DIN 985	Mutter M10 DIN 985	Tuerca M10 DIN 985	Ecrou M10 DIN 985
3A	511A2208	4	4	2) Møtrik	Nut	Mutter	Tuerca	Ecrou
4	500C2313	6	6	1) Sætskrue M6 x 20 DIN 933	Setscrew M6 x 20 DIN 933	Setzschraube M6 x 20 DIN 933	Tornillo de ajuste M6 x 20 DIN 933	Vis d'ajustage M6 x 20 DIN 933
4	500E2365	4	4	2)Sætskrue M8 x 25	Set screw M8 x 25	Setzschraube M8 x 25	Tornillo de ajuste M8 x 25	Vis d'ajuste M8 x 25
5	522F1017	6	6	1) Fjederskive 6 mm DIN 7980	Spring washer 6mm DIN 7980	Federscheibe 6mm DIN 7980	Arandela de muelle 6mm DIN 7980	Annea - ressort 6mm DIN 7980
				1) DV10 indtil 204411 DV20 indtil 98110 med undtagelse af 97841 til 97949	DV10 to 204411 DV20 to 98110 with exception of 97841 to 97949	DV10 bis 204411 DV20 bis 98110 mit Ausnahme von 97841 zu 97949	DV10 Desde 204411 DV20 Desde 98110 a l'exception de 97841 hasta 97949	DV10 jusqu'au 204411 DV20 jusqu'au 98110 a excepcion de 97841 jusqu'au 97949
				2) DV10 fra 204412 DV20 fra 98111 samt 97841 til 97949	DV10 from 204412 DV20 from 98111 and 97841 up to 97949	DV10 von 204412 DV20 von 98111 und 97841 zu 97949	DV10 Desde 204412 DV20 Desde 98111 ainsique 97841 hasta 97949	DV10 De 204412 DV20 De 98111 97841 jusqu'au 97949

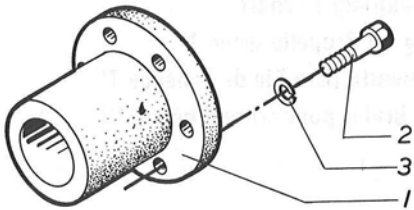


DV 10
DV 20

Kobling for 1" skrueaksel
Propeller shaft coupling 1" shaft
Flanschkupplung für Propellerwelle 1"
Brida de acoplamiento para Eje de la hélice 1"
Accouplement à brides pour arbre d'hélice 1"

4448-11

DV 10
DV 20





Kobling for 1" skrueaksel
Propeller shaft coupling 1" shaft
Flanschkupplung für Propellerwelle 1"
Brida de acoplamiento para Eje de la hélice 1"
Accouplement à brides pour arbre d'hélice 1"

DV 10
DV 20

III. No.	Part No.	DV 10 Qty.	DV 20 Qty.	Beskrivelse	Description	Benennung	Descripción	Déscription
1	000E1571	1	1	Kobling for skrueaksel 1"	Propeller shaft coupling 1" shaft	Flanschkupplung für Propellerwelle 1"	Brida de acoplamiento para Eje de la hélice	Accouplement a brides pour arbre d'hélice 1"
2	500C2313	6	6	Sætskrue M 6x20 DIN 933	Set screw M 6x20 DIN 933	Setzschraube M 6x20 DIN 933	Tornillo de ajuste M 6x20 DIN 933	Vis d'ajustage M 6x20 DIN 933
3	522F1017	6	6	Fjederskive 6 mm DIN 7980	Spring washer 6 mm DIN 7980	Federscheibe 6 mm DIN 7980	Arandela demuelle 6 mm DIN 7980	Anneau - ressort 6 mm DIN 7980

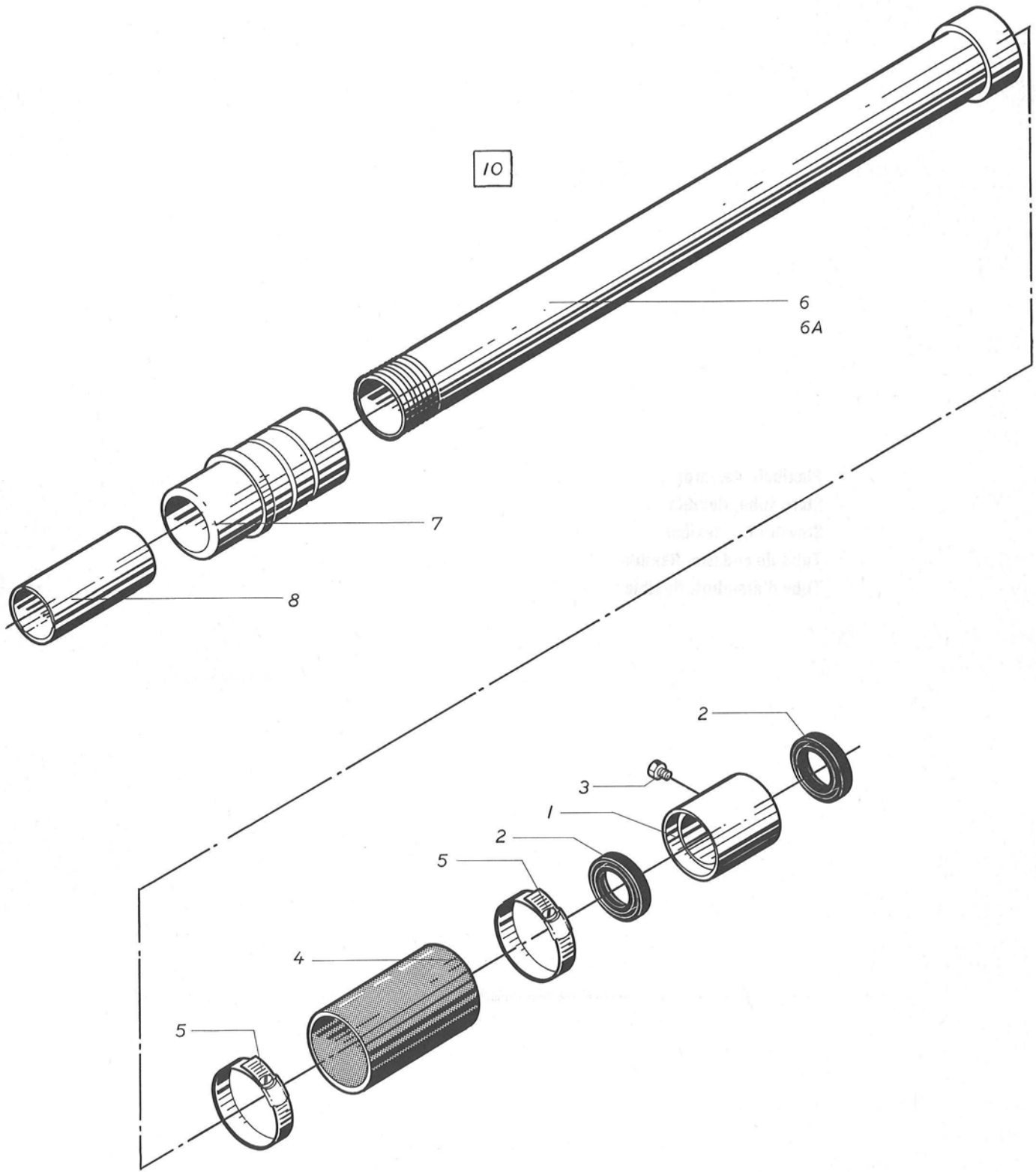


DV 10
DV 20

Flexibelt stævnør
Stern tube, flexible
Stevenrohr, flexibel
Tubo de codaste, flexible
Tube d'étambot, flexible

4447-1
4447-2

DV 10
DV 20





Flexibelt stævnør
Stern tube, flexible
Stevenrohr, flexibel
Tubo de codaste, flexible
Tube d'étambot, flexible

DV 10
DV 20

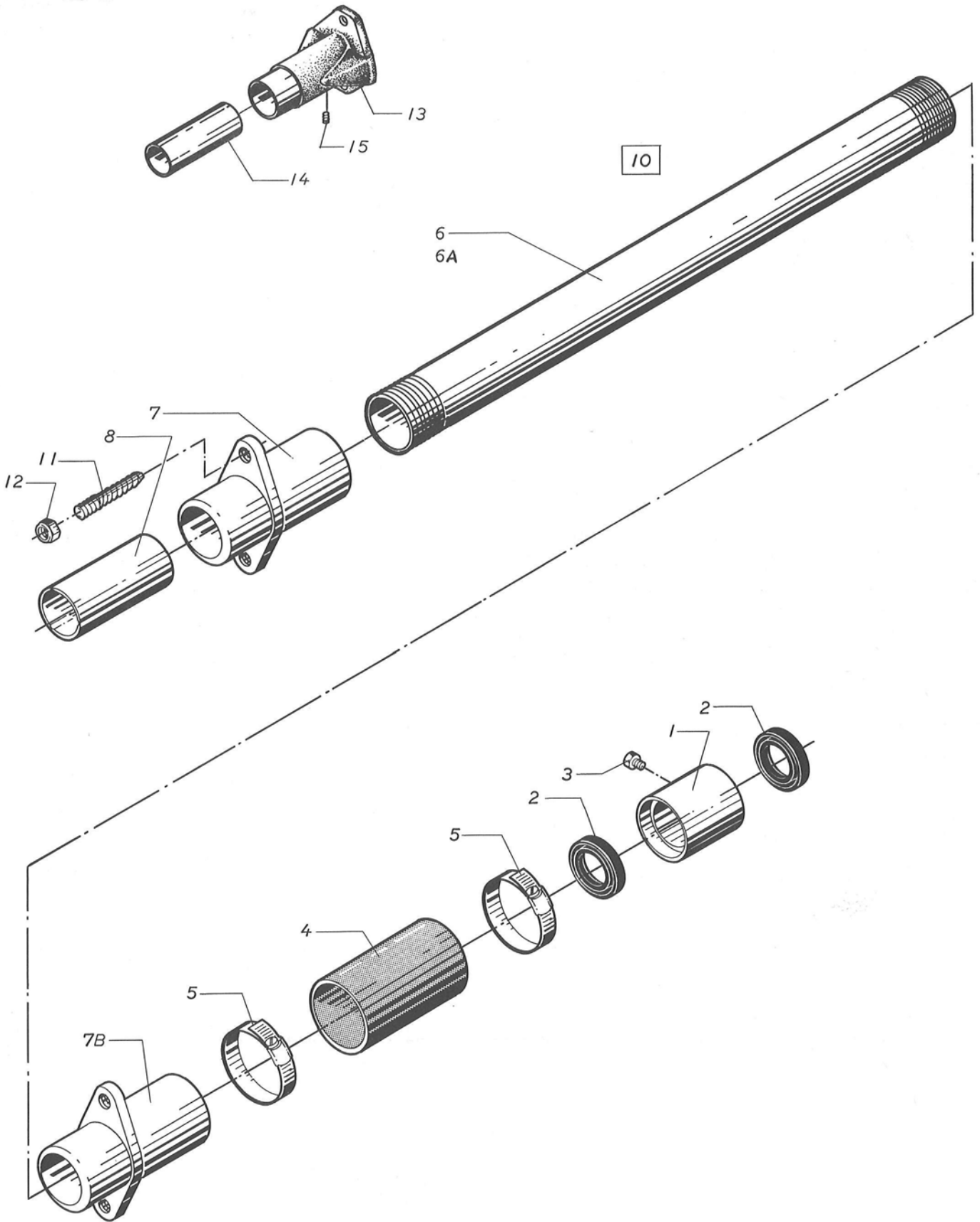
III. No.	DV 10 Qty.	DV 20 Qty.	Beskrivelse	Description	Benennung	Descripción	Déscription
1	1	1	Pakdåse	Stuffing box	Packdose	Estopada	Presse-étoupe
2	2	2	Tætningsring	Seal ring	Dichtring	Anillo de cierre	Bague d'étanchéité
3	1	1	Prop	Plug	Verschlusschraube	Tapón	Bouchon
4	1	1	Overgangsslange	Intermediate hose	Verbindungsschlauch	Tubito intermedia	Tuyau de passage
5	2	2	Slangebånd	Clamping ring	Klemmband	Anillo de mordaza	Cercle
6	1	1	Mellemrør L=500 mm	Intermediate pipe L=500 mm	Stevenrohr L=500 mm	Tubería intermedio L=500 mm	Tube intermédiaire L=500 mm
6A	1	1	Mellemrør L=1000 mm	Intermediate pipe L=1000 mm	Stevenrohr L=1000 mm	Tubería intermedio L=1000 mm	Tube intermédiaire L=1000 mm
7	1	1	Agterleje	Bearing for stern tube, aft	Achterlager	Camisa para tubo de codaste, más atrás	Palier pour tube d'étambot, arrière
8	1	1	Lejebøsning	Bearing bush	Lagerbuchse	Casquillo del cojinete	Bague de palier
10	1	1	Flexibelt stævnør m. mellemrør L=500 mm	Stern tube, flexible assy L=500 mm	Stevenrohr, flexibel komplett L= 500 mm	Tubo de codaste flex- ible comp. L=500 mm	Tube d'étambot flex- ible complet L=500 mm
10	1	1	Flexibelt stævnør komplet m. mellemrør L= 1000 mm	Stern tube, flexible assy L= 1000 mm	Stevenrohr, flexibel komplett L= 1000 mm	Tubo de codaste, flex- ible completo L= 1000 mm	Tube d'étambot flexible complet L= 1000 mm



DV 10
DV 20

Flexibelt stævnrør for træbåde
Stern tube, flexible for wooden boats
Stevenrohr, flexibel für Holzboote
Tubo de codaste, flexible para barcos de madera
Tube d'étambot, flexible pour bateaux en bois

DV 10 DV 20





Flexibelt stævnør for træbåde
 Stern tube, flexible for wooden boats
 Stevenrohr, flexibel für Holzboote
 Tubo de codaste, flexible para barcos de madera
 Tube d'étambot, flexible pour bateaux en bois

DV 10
 DV 20

III. No.	Part No.	DV 10 Qty.	DV 10 Qty.	Beskrivelse	Description	Benennung	Descripción	Décripion
1	611T0001	1	1	Pakdåse	Stuffing box	Packdose	Estopada	Presse-étoupe
2	561B0250	2	2	Tætningsring	Seal ring	Dichtring	Anillo de cierre	Bague d'étanchéite
3	611T0002	1	1	Prop	Plug	Verschlusschraube	Tapon	Bouchon
4	611T0003	1	1	Overgangsslange	Intermediate hose	Verbindungsschlauch	Tubito intermedia	Tuyau de passage
5	569A0030	2	2	Slangebånd	Clamping ring	Klemmband	Anillo de mordaza	Cercle
6	611T0024	1	1	Mellemrør L=500 mm	Intermediate pipe L=500 mm	Stevenrohr L=500 mm	Tubería intermedio L=500 mm	Tube intermédiaire L=500 mm
6	000E3486	1	1	1)Mellemrør L= 500 mm	Intermediate pipe L= 500 mm	Stevenrohr L= 500 mm	Tubería intermedio L= 500 mm	Tube intermediaire L= 500 mm
6A	611T0034	1	1	Mellemrør L= 1000 m	Intermediate pipe L= 1000 mm	Stevenrohr L= 1000 mm	Tubería intermedio L= 1000 mm	Tube intermediaire L= 1000 mm
6A	000E3487	1	1	1)Mellemrør L= 1000 mm	Intermediate pipe L= 1000 mm	Stevenrohr L= 1000 mm	Tubería intermedio L= 1000 mm	Tube intermediaire L= 1000 mm
6A	611T0034	1	1	Mellemrør L=1000 mm	Intermediate pipe L=1000 mm	Stevenrohr L=1000 mm	Tubería intermedio L=1000 mm	Tube intermédiaire L=1000 mm
7	611T0025	1	1	Agterleje	Bearing for stern tube, aft	Achterlager	Camisa para tubo de codaste, más atrás	Palier pour tube d'étambot, arrière
7B	611T0021	1	1	Inderflange	Inner flange	Inner Flansch	Brida interior	Bride intérieur
8	611T0006	1	1	Lejebøsning, fiber	Bearing bush	Lagerbuchse	Casquillo del cojinete	Bague de palier
10	611T0020	1	1	Flexibelt stævnør m. mellemrør L=500 mm	Stern tube, flexible assy L=500 mm	Stevenrohr, flexibel komplett L=500 mm	Tubo de codaste flex- ible completo L=500 mm	Tube d'étambot flexible complet L=500 mm
10	611T0030	1	1	Flexibelt stævnør komplet m. mellemrør L=1000 mm	Stern tube, flexible assy, L=1000 mm	Stevenrohr, flexibel komplett L=1000 mm	Tubo de codaste, flex- ible completo L=1000 mm	Tube d'étambot flexible complet L=1000 mm
11	000B9091	4	4	Tapskrue med træge- vind	Stud with wooden thread	Stiftschraube mit Holzgewinde	Espárrago con filete de madera	Goujon avec filet en bois
12	510A3008	4	4	Møtrik 3/8" WG	Nut 3/8" WG	Mutter 3/8" WG	Tuerca 3/8" WG	Ecrou 3/8" WG
13	008E3484	1	1	1)Gummiagterleje komplet	Bearing for stern tube AFT complete	Stevenrohrflansch hinterer komplett	Camisa para tubo de codaste, más atrás completo	Palier pour tube d'étambot, arriere complet
14	000E3523	1	1	1)Gummibøsning	Rubber bush	Gummibuchse	Buje de caucho	Manchon de caut- choue
15	502L0259	2	2	1) Undersænket skrue	Screw, countersunk	Senkschraube	Tornillo, avellanado	Vis, noyẽ
				1)Kun i forbindelse med gummiagterleje	Used in connection with rubberbearing for stern tube	Wird in Verbindung mit gummi Stevenrohr- flansch verwendet	Employé seulement en relation avec pallier- rière en caoulchone	Usado solamente en relacion con coji- nete atrás de goma

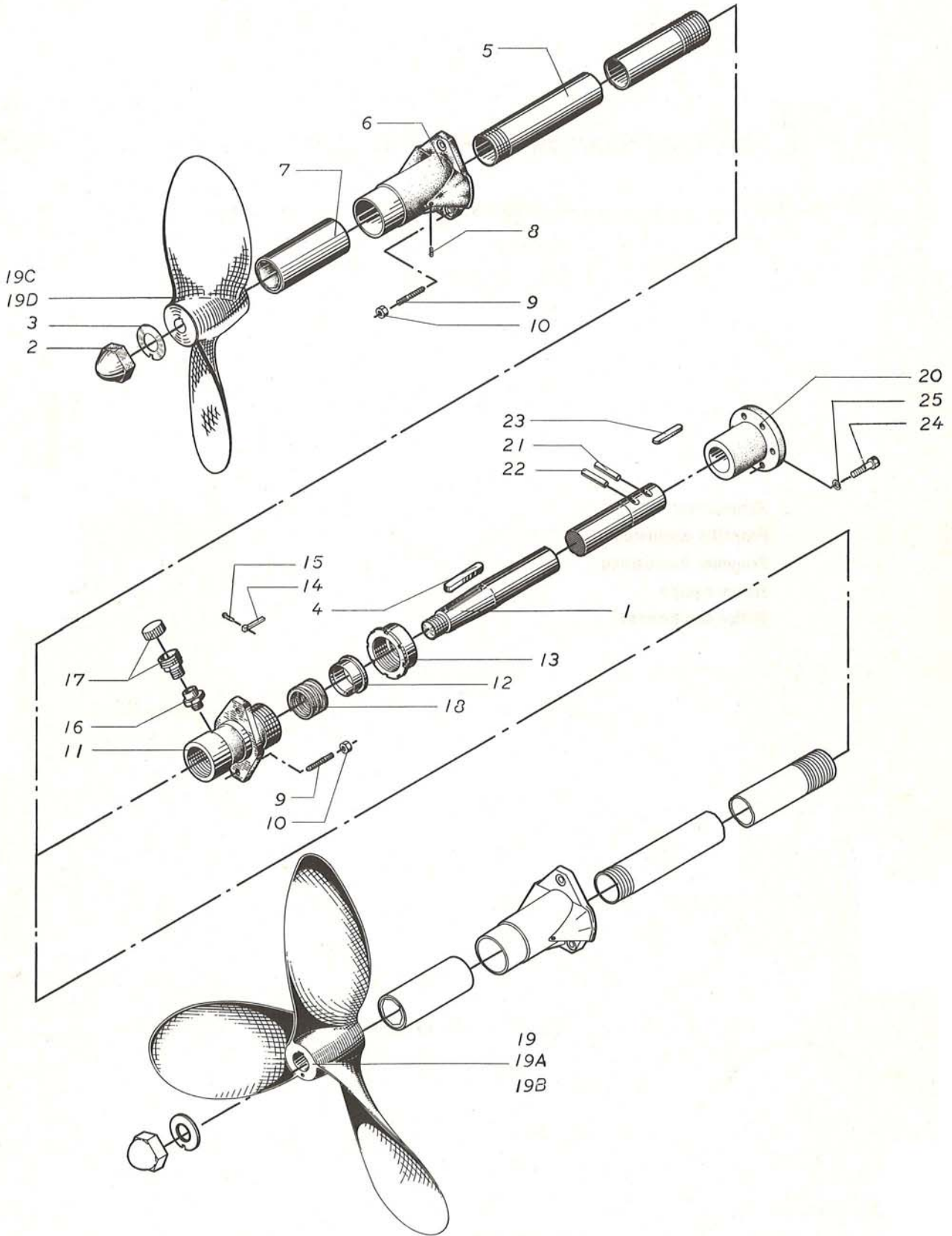


DV 10
DV 20

Skrueudstyr
Propeller equipment
Propeller Ausrüstung
Hélice equipo
Hélice équipement

4446-1
4448-1 4448-2
4450-1 4450-4
4650-1 4650-3
4446-2 4650-4

DV 10
DV 20





Skrueudstyr
Propeller equipment
Propeller Ausrüstung
Hélice equipo
Hélice équipement

DV 10
DV 20

III. No.	DV 10 Qty.	DV 20 Qty.	Beskrivelse	Description	Benennung	Descripción	Déscription	
1	000E2506	1	1	Skrueaksel L= 1000 mm	Propeller shaft L= 1000 mm	Propellerwelle L= 1000 mm	Eje de la hélice L= 1000 mm	Arbre d'hélice L= 1000 mm
1	000E2507	1	1	Skrueaksel L= 1500 mm	Propeller shaft L= 1500 mm	Propellerwelle L= 1500 mm	Eje de la hélice L= 1500 mm	Arbre d'hélice L= 1500 mm
1	000E2508	1	1	Skrueaksel L= 2000 mm	Propeller shaft L= 2000 mm	Propellerwelle L= 2000 mm	Eje de la hélice L= 2000 mm	Arbre d'hélice L= 2000 mm
2	000B7105	1	1	Møtrik	Nut	Mutter	Tuerca	Ecrou
3	000E1239	1	1	Sikringsplade	Locking washer	Sicherungsblech	Chapa de seguridad	Disque de verrouillage
4	521A0600	1	1	Feder	Key	Keil	Claveta	Clavette
5	000E2490	1	1	Stævnør L= 450 mm	Stern tube L= 450 mm	Stevenrohr L= 450 MM	Tubo de codaste L= 450 mm	Tube d'étambot L= 450 mm
5	000E2491	1	1	Stævnør L= 600 mm	Stern tube L= 600 mm	Stevenrohr L= 600 mm	Tubo de codaste L= 600 mm	Tube d'étambot L= 600 mm
6	030Z8101	1	1	Agterste stævnør- flange komplet	Bearing for stern tube AFT complete	Stevenrohrflansch, hinterer komplett	Camisa para tubo de codaste, más atrás completo	Palier pour tube d'étambot, arrière complet
7	541K0200	1	1	Gummibøsning	Rubber bush	Gummibuchse	Buje de caucho	Manchon de caoutchouc
8	502L0260	2	2	Undersænket skrue	Screw, countersunk	Senkschraube	Tornillo, avellanado	Vis, noyé
9	000B9091	4	4	Franske skruer	Coach screw	Schraube	Tornillo para madera	Vis à bois
10	510A3008	4	4	Møtrik 3/8" WG MS	Nut 3/8" WG brass	Mutter 3/8" WG MS	Tuerca 3/8" WG laiton	Ecrou 3/8" WG latón
11	030Z8102	1	1	Forleje komplet	Bearing for stern tube FORE complete	Forderes Lager komplett	Camisa para tubo de codaste, más adelante completo	Palier pour tube d'étambot, avant complet
12	000C3674	1	1	Pakdåsebøsning	Stuffing box ring	Packdosebuchse	Anillo de estopada	Couronne à presse- étoupes
13	000C3676	1	1	Omløbermøtrik	Union nut	Überwurfmutter	Tuerca de union	Raccord
14	000B9720	1	1	Pal	Pawl	Sperrkegel	Trinquete	Cliquet
15	520G2101	1	1	Stift	Pin	Stift	Clavija	Goujon
16	000B8168	1	1	Nippel	Nipple	Nippel	Racord	Raccord
17	530R8007	1	1	Fedtkop	Grease cup	Schmierkapsel	En grasador de acopa	Graisieur
18	562A1006	1	1	△) Tællepakning L=100 mm	Tallow packing L=100 mm	Talgdichtung L=100 mm	Junta de sebo L=100 mm	Garniture de suif L=100 mm
19	000E1473	1		Skrue, 3-bl.	Solid propeller, 3-bl.	3-flügiger Propeller	Hélice, con tres palas	Hélice à 3 pales
19A	000E1472		1	Skrue, 3-bl.	Solid propeller, 3-bl.	3-flügiger Propeller	Hélice, con tres palas	Hélice, à 3 pales
19B	000E1235		1	Skrue, 3-bl.	Solid propeller, 3-bl.	3-flügiger Propeller	Hélice, con tres palas	Hélice, à 3 pales
19C	000E1702	1		Skrue 2-bl.	Solid propeller, 2-bl.	2-flügiger Propeller	Hélice, con dos palas	Hélice à 2 pales
19D	000E1461		1	Skrue 2-bl.	Solid propeller, 2-bl.	2-flügiger Propeller	Hélice, con dos palas	Hélice à 2 pales



Skrueudstyr
Propeller equipment
Propeller Ausrüstung
Hélice equipo
Hélice équipement

DV 10
DV 20

III.	DV	DV						
No. Part No.	10	20	Beskrivelse	Description	Benennung	Descripción	Description	
	Qty.	Qty.						
20	000E0966	1	1	Flangekobling	Coupling flange	Flanschkupplung	Brida de acoplamiento	Accouplement à brides
21	520H0319	1	1	Rørstift ø 4x50 DIN 1481	Pin ø 4x50 DIN 1481	Spannrollenstift ø 4x50 DIN 1481	Clavija ø 4x50 DIN 1481	Goujon ø 4x50 DIN 1481
22	520H0869	1	1	Rørstift ø 7x50 DIN 1481	Pin ø 7x50 DIN 1481	Spannrollenstift ø 7x50 DIN 1481	Clavija ø 7x50 DIN 1481	Goujon ø 7x50 DIN 1481
23	000E0990	1	1	Feder	Key	Keil	Claveta	Clavette
24	500C2313	6	6	Maskinbolt M 6x20 DIN 933	Machine bolt M 6x20 DIN 933	Sechskantschraube M 6x20 DIN 933	Tornillo de maquinaria M 6x20 DIN 933	Boulon mécanique M 6x20 DIN 933
25	522F1017	6	6	Fjederskive 6 mm DIN 7980	Spring washer 6 mm DIN 7980	Federscheibe 6 mm DIN 7980	Arandela de muelle 6 mm DIN 7980	Anneau-ressort 6 mm DIN 7980
			Δ) Ved ordre opgiv længde	Δ) In case of order please state length	Δ) Bei Auftrag Länge angeben, bitte	Δ) En caso de pedido indicen longitudud	Δ) A commande prière indiquer la longueur	

DV 10
DV 20

H

Fjernregulering »Teleflex»
Remote control »Teleflex»
Fernbedienung »Teleflex»
Regulación de distancia »Teleflex»
Regulateur à distance »Teleflex

H1

Forberedning af fjernbetjening
Preparation for remote control
Vorbereitung für Fernbedienung
Preparación para control a distancia
Préparation pour arret à distance

H2



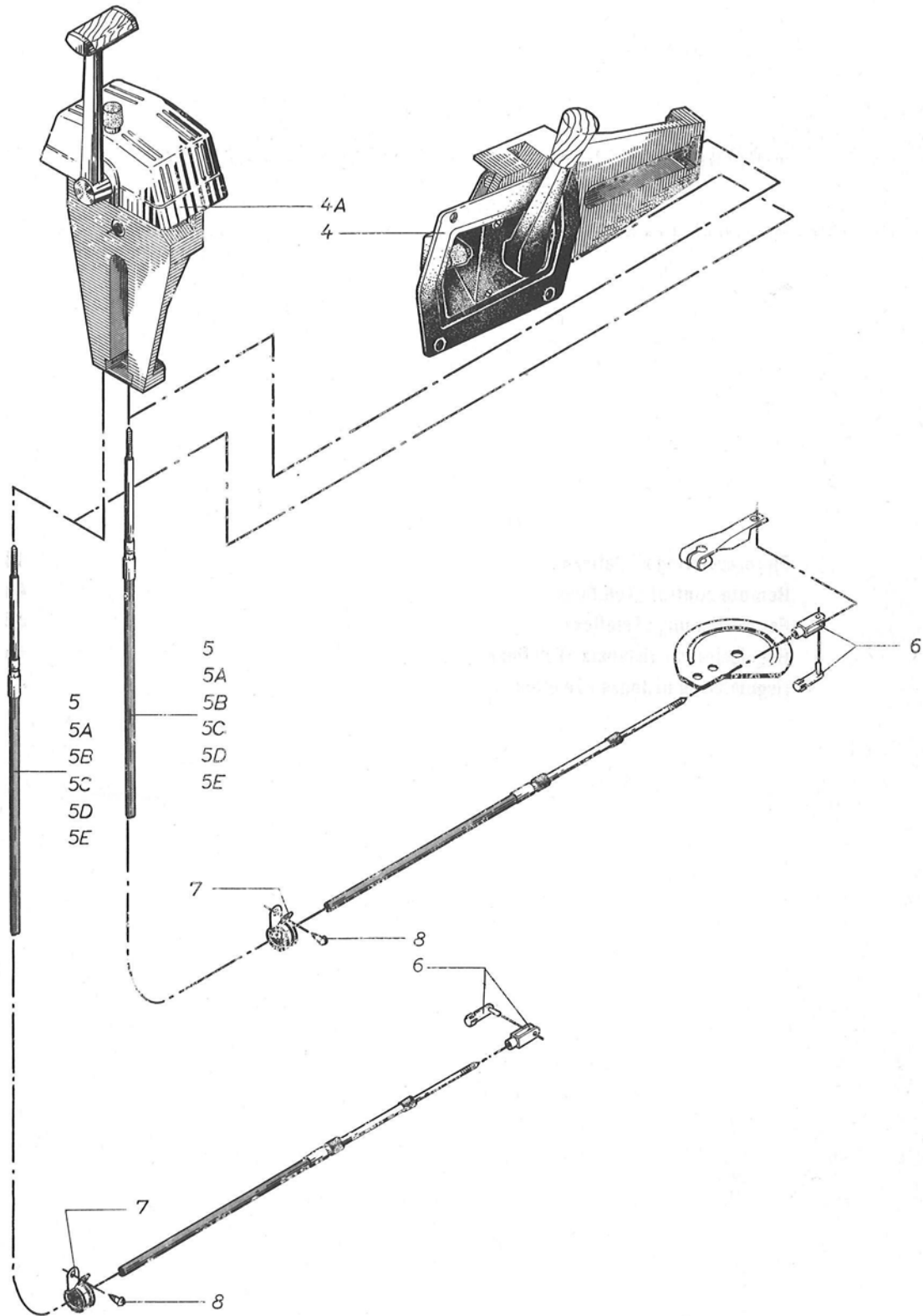


DV 10
DV 20

Fjernregulering »Teleflex»
Remote control »Teleflex»
Fernbedienung »Teleflex»
Regulación de distancia »Teleflex»
Regulateur à distance »Teleflex

4443-2
4443-5
4443-7 4443-6
4443-9 4443-8
4443-3 4443-10

DV 10 DV 20





Fjernregulering »Teleflex»
Remote control »Teleflex»
Fernbedienung »Teleflex»
Regulación de distancia »Teleflex»
Régulateur à distance »Teleflex»

DV 10
DV 20

III.	DV	DV						
No. Part No.	10	20	Beskrivelse	Description	Benennung	Descripción	Déscripción	
	Qty.	Qty.						
4	544A0213	1	1	Reguleringshåndtag komplet Teleflex	Regulating handle complete	Regelhandgriff komplett	Maneta de regulación completo	Manette de réglage complet
4A	544A0215	1	1	Reguleringshåndtag komplet Teleflex	Regulating handle complete	Regelhandgriff komplett	Maneta de regulación completo	Manette de réglage complet
5	544A0240	2	2	Flexibelt kabel L= 1500 mm	Flexible cable L= 1500 mm	Flexibel Schlauch L= 1500 mm	Cable de flexible L= 1500 mm	Cable flexible L= 1500 mm
5A	544A0241	2	2	Flexibelt kabel L= 2000 mm	Flexible cable L= 2000 mm	Flexibel Schlauch L= 2000 mm	Cable de flexible L= 2000 mm	Cable flexible L= 2000 mm
5B	544A0242	2	2	Flexibelt kabel L= 2500 mm	Flexible cable L= 2500 mm	Flexibel Schlauch L= 2500 mm	Cable de flexible L= 2500 mm	Cable flexible L= 2500 mm
5C	544A0243	2	2	Flexibelt kabel L= 3000 mm	Flexible cable L= 3000 mm	Flexibel Schlauch L= 3000 mm	Cable de flexible L= 3000 mm	Cable flexible L= 3000 mm
5D	544A0244	2	2	Flexibelt kabel L= 3500 mm	Flexible cable L= 3500 mm	Flexibel Schlauch L= 3500 mm	Cable de flexible L= 3500 mm	Cable flexible L= 3500 mm
5E	544A0245	2	2	Flexibelt kabel L= 4000 mm	Flexible cable L= 4000 mm	Flexibel Schlauch L= 4000 mm	Cable de flexible L= 4000 mm	Cable flexible L= 4000 mm
6	544A0310	2	2	Gaffel med låseblik	Fork with locking plate	Bügel mit Dechplatte	Horquilla con placa tijadera	Fourche avec tole d'arrêt
7	544A0300	6	6	Rørholder med gummi-foring	Tube holder with rubber bearing	Rohrhalter mit gum-mibuchse	Sujetador de tubo con cojinete de goma	Attache de tube avec chemise en caoutchouc
8	502P5308	6	6	Træskrue	Wooden screw	Holzschraube	Tornillo de madera	Vis en bois



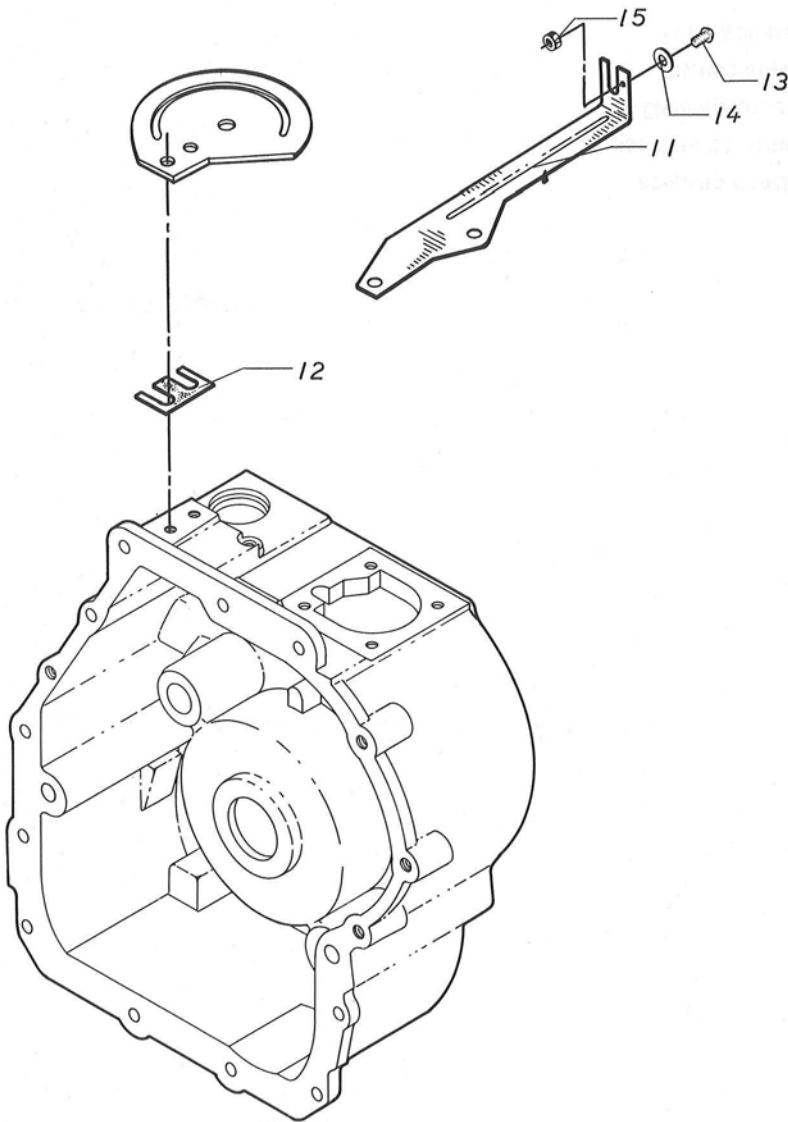
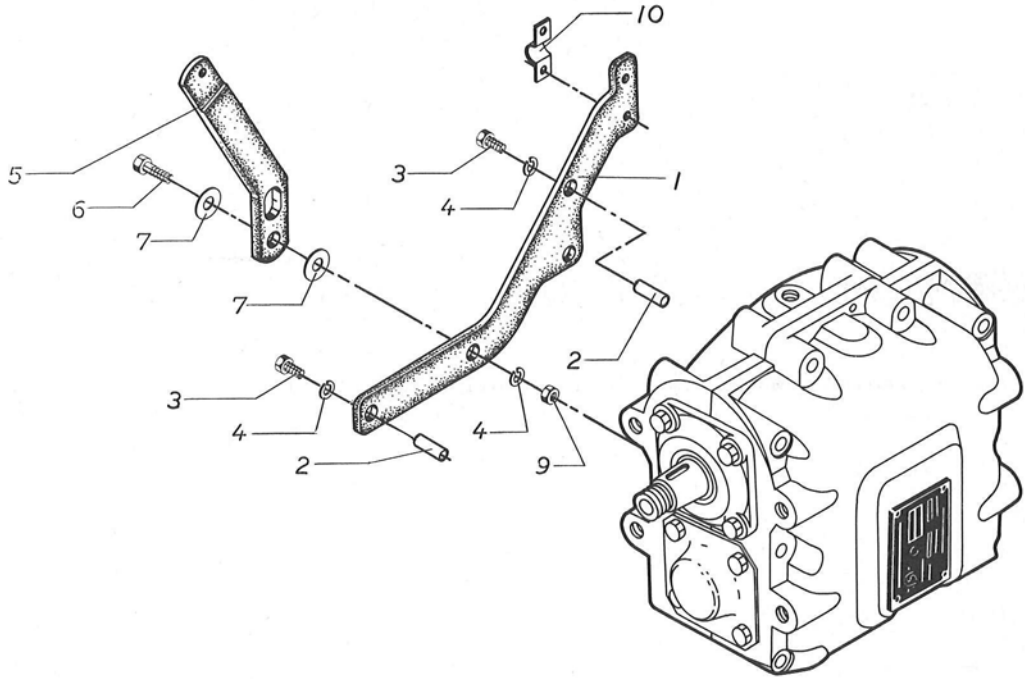
DV 10
DV 20

Forberedning af fjernbetjening
Preparation for remote control
Vorbereitung für Fernbedienung
Preparación para control a distancia
Préparation pour arret à distance

4443-1

H2

DV 10
DV 20





Forberedning af fjernbetjening
Preparation for remote control
Vorbereitung für Fernbedienung
Preparación para control a distancia
Préparation pour arret à distance

DV 10
DV 20

III. No.	Part. No.	DV 10 Qty.	DV 20 Qty.	Beskrivelse	Description	Benennung	Descripción	Déscription
1	000E1261	1	1	Konsol for fjernbetjening	Bracket for remote control	Konsole für Fernbedienung	Consola para control a distancia	Console pour arret à distance
2	000E1262	1	1	Afstandsstykke	Distance piece	Distanzstück	Casquillo distancia	Pièce de distance
3	500C2361	2	2	Sætskrue M8 x 6 DIN 933	Set screw M8 x 6 DIN 933	Setzschraube M8 x 6 DIN 933	Tornillo de ajuste M8 x 6 DIN 933	Vis d'ajustage M8 x 6 DIN 933
4	522F1020	3	3	Fjederskive 8 mm DIN 7980	Spring washer 8 mm DIN 7980	Federscheibe 8 mm DIN 7980	Arandela de muelle 8 mm DIN 7980	Anneau-ressort 8 mm DIN 7980
5	000E0489	1	1	Gearvælgerarm	Gear selector arm	Gangwählerhebel	Selector	Sélecteur
6	000E0488	1	1	Bolt for gearvælgerarm	Bolt for gear selector arm	Sechskantschraube für Gangwählerhebel	Perno para selector	Boulon pour sélecteur
7	522F9054	2	2	Tallerkenfjeder	Plate spring	Tellerfeder	Platillo de muelle	Ressort à plateau
9	510A1208	1	1	Møtrik M8 DIN 934	Nut M8 DIN 934	Mutter M8 DIN 934	Tuerca M8 DIN 934	Ecrou M8 DIN 934
10	544A0320	1	1	Sadelfæste	Saddle hand-grip	Sattelgriff	Apoyo para silla	Appui pour cuirasse
11	000E0402	1	1	Kabelholder	Cable bearer	Kabelträger	Sujetador-cable	Porte-câble
12	000E1005	1	1	Afstandsplade	Distance plate	Distanzplatte	Placa separadora	Plaque d'écartement
13	502B2208	1	1	Rundhovedet skrue M4 x 10 DIN 86	Round-headed screw M4 x 10 DIN 86	Rundkopfschraube M4 x 10 DIN 86	Tornillo con cabeza de hongo M4 x 10 DIN 86	Vis a tête ronde M4 x 10 DIN 86
14	522C0813	1	1	Skive ϕ 4 DIN 125B	Washer ϕ 4 DIN 125B	Scheibe ϕ 4 DIN 125B	Arandela ϕ 4 DIN 125B	Rondelle ϕ 4 DIN 125B
15	510A0205	1	1	Møtrik M4 DIN 934	Nut M4 DIN 934	Mutter M4 DIN 934	Tuerca M4 DIN 934	Ecrou M4 DIN 934

DV 10
DV 20

J

Elastiske understøtninger Flexible supports Elastische Unterstützung Soportes elastico Support élastique	J1
Fundamentbolte (for træbåde) Fundament bolts (for wooden boats) Befestigungsbolzen (für Holzboote) Pernos para fundament (para barcos de madera) Boulons pour fondamenté (pour bateaux en bois)	J2
Fundamentbolte (for plastbåde) Fundament bolts (for plastic boats) Befestigungsbolzen (für plastikboote) Pernos para fundament (para barcos de plástico) Boulons pour fondamenté (pour bateaux plastiques)	J3
Motorophæng, Marine Engine support, Marine Motorbefestigung, Marine Soporte del motor, Marina Support de moteur, Marine	J4

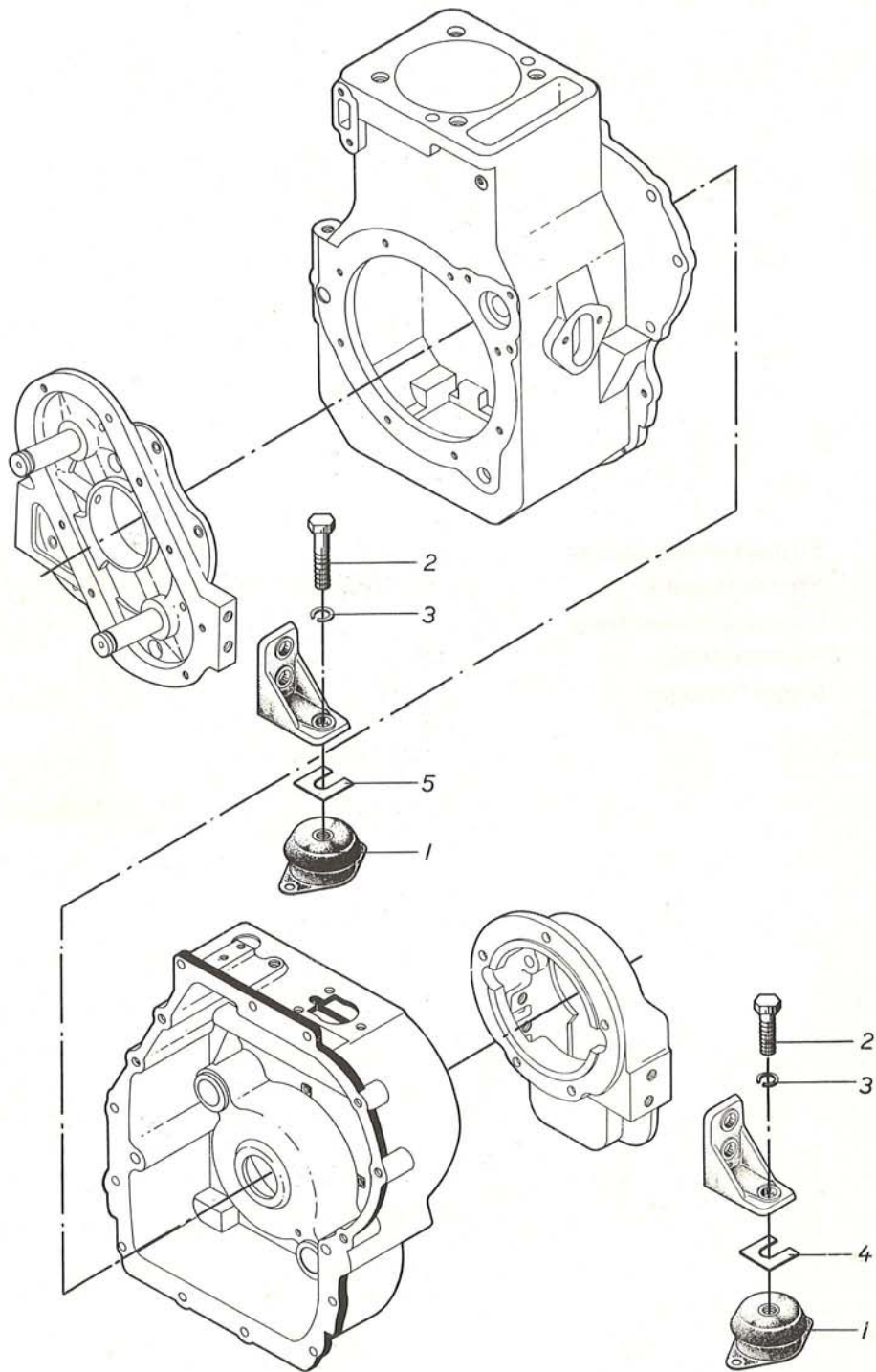




DV 10
DV 20

Elastiske understøtninger
Flexible supports
Elastische Unterstützung
Soportes elastico
Support élastique

DV 10
DV 20





Elastiske understøtninger
Flexible supports
Elastische Unterstüztzung
Soportes elastico
Support élastique

DV 10
DV 20

III. No.	Part No.	DV 10 Qty.	DV 20 Qty.	DV10 DV20 Qty.	Beskrivelse	Description	Benennung	Descripción	Déscription
1	541E0251	2	2		Elastiske understøtninger bageste (gul)	Flexible supports rear (yellow)	Elastische unterstüztzung hintere (gelb)	Soportes elastico más atrás (amarillo)	Support élastique arrière (jaune)
1	541E0290			2	Elastiske understøtninger bageste(Trelleborg) (gul)	Flexible supports rear (Trelleborg) (yellow)	Elastische unterstüztzung hintere (Trelleborg) (gelb)	Soportes elastico más atrás (Trelleborg) (amarillo)	Support élastique arrière (Trelleborg) (jaune)
1	541E0254	2	2		Elastiske understøtninger forrest (blå)	Flexible supports front (blue)	Elastische unterstüztzung vordere (blau)	Soportes elastico más adelante (azul)	Support élastique avant (bleu)
1	541E0292			2	Elastiske understøtninger forrest (Trelleborg) blank	Flexible supports front (Trelleborg)	Elastische unterstüztzung fordere (Trelleborg)	Soportes elastico más adelante (Trelleborg)	Support élastique avant (Trelleborg)
2	500C1214	4	4		Sætskrue	Set screw	Setzschraube	Tornillo de ajuste	Vis d'ajustage
2	500C2466			4	Sætskrue	Set screw	Setzschraube	Tornillo de ajuste	Vis d'ajustage
3	522F1027	4	4	4	Fjederskive	Spring washer	Federscheibe	Arandela de muelle	Anneu - ressort
4	000E1537	8	8	8	Underlagsskive	Washer	Scheibe	Arandela	Rondelle
5	000E1591	4	4	4	Underlagsskive	Washer	Scheibe	Arandela	Rondelle
ikke ill.									
	000E3521			4	Låseskive	Washer	Scheibe	Arandela	Rondelle

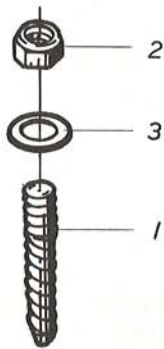


DV 10
DV 20

Fundamentbolte (for træbåde)
Fundament bolts (for wooden boats)
Befestigungs olzen (für Holzboote)
Pernos para fundament (para barcos de madera)
Boulons pour fondamenté (pour bateaux en bois)

4411-2

DV 10
DV 20





Fundamentbolte (for træbåde)
Fundament bolts (for wooden boats)
Befestigungsbolzen (für Holzboote)
Pernos para fundament (para barcos de madera)
Boulons pour fundamenté (pour bateaux en bois)

DV 10
DV 20

III. No.	Part No.	DV 10 Qty.	DV 20 Qty.	Beskrivelse	Description	Benennung	Descripción	Déscription
1	000E0425	4	4	Fundamentbolt:	Fundament bolt	Befestigungsbolzen	Perno para fundament	Boulon pour fundamenté
2	511A2210	4	4	Sikringsmøtrik M12 DIN 985	Locking nut M12 DIN 985	Sicherungsmutter M12 DIN 985	Tuerca de seguridad M12 DIN 985	Ecrou de verrouillage M12 DIN 985
3	522C1227	4	4	Skive 12 ϕ mm DIN 125	Washer 12 ϕ mm DIN 125	Scheibe 12 ϕ mm DIN 125	Arandela 12 ϕ mm DIN 125	Rondelle 12 ϕ mm DIN 125

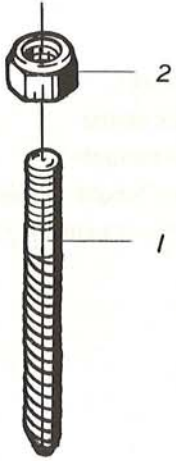


DV 10
DV 20

Fundamentbolte (for plastbåde)
Fundament bolts (for plastic boats)
Befestigungsbolzen (für Plastikboot)
Pernos para fundament (para barcos de plástico)
Boulons pour fondamenté (pour bateaux plastiques)

4411-4

DV 10
DV 20





Fundamentbolte (for plastbåde)
Fundament bolts (for plastic boats)
Befestigungsbolzen (für Plastikboote)
Pernos para fundament (para barcos de plástico)
Boulons pour fondamenté (pour bateaux plastiques)

DV 10
DV 20

III. No.	DV Part No.	DV 10 Qty.	DV 20 Qty.	Beskrivelse	Description	Benennung	Descripción	Déscription
1	000D9940	8	8	Fundament bolt	Fundament bolt	Befestigungsbolzen	Perno para fundament	Boulon pour fundamenté
2	511A2208	8	8	Sikringsmøtrik M8 DIN 985	Locking nut M8 DIN 985	Sicherungsmutter M8 DIN 985	Tuerca de seguridad M8 DIN 985	Ecrou de verrouillage M8 DIN 985

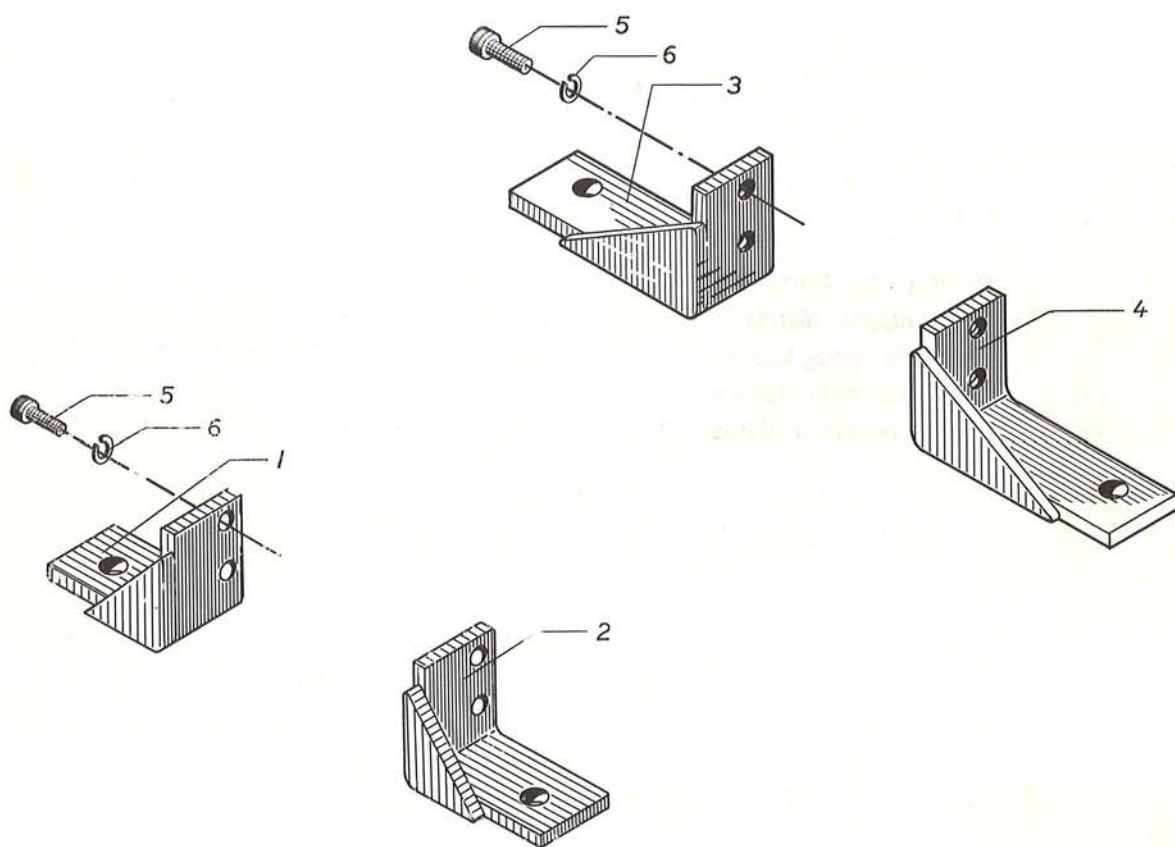


DV 10
DV 20

Motorophæng, Marine
Engine support, Marine
Motorbefestigung, Marine
Soporte del motor, Marina
Support de moteur, Marine

4411-3

DV 10
DV 20





Motorophæng, Marine
Engine support, Marine
Motorbefestigung, Marine
Soporte del motor, Marina
Support de moteur, Marine

DV 10
DV 20

III.	DV	DV						
No. Part No.	10	20	Beskrivelse	Description	Benennung	Descripción	Déscription	
	Qty.	Qty.						
1	008E0407	1	1	Forreste motorophæng I	Engine support, front I	Vordere Motorbefestigung I	Soporte del motor, más adelante I	Support de moteur, avant I
2	008E0409	1	1	Forreste motorophæng II	Engine support, front II	Vordere Motorbefestigung II	Soporte del motor, más adelante II	Support de moteur, avant II
3	008E0412	1	1	Bageste motorophæng I	Engine support, rear I	Hintere Motorbefestigung I	Soporte del motor, posterior I	Support de moteur, arrière I
4	008E0414	1	1	Bageste motorophæng II	Engine support, rear II	Hintere Motorbefestigung II	Soporte del motor, posterior II	Support de moteur, arrière II
5	500C2415	8	8	Sætskrue M10 x 25 DIN 933	Set screw M10 x 25 DIN 933	Setzschraube M10 x 25 DIN 933	Tornillo de ajuste M10 x 25 DIN 933	Vis d'ajustage M10 x 25 DIN 933
6	522F1023	8	8	Fjederskive 10 mm DIN 7980	Spring washer 10 mm DIN 7980	Federscheibe 10 mm DIN 7980	Arandela de muelle 10 mm DIN 7980	Anneau - ressort 10 mm DIN 7980

DV 10
DV 20

K

Kileremskive for forkant
V-belt pulley for front edge
Keilscheibe für Stirnseite
Polea para correa en V para borde delantero
Poulie à courroie sur le devant

K1





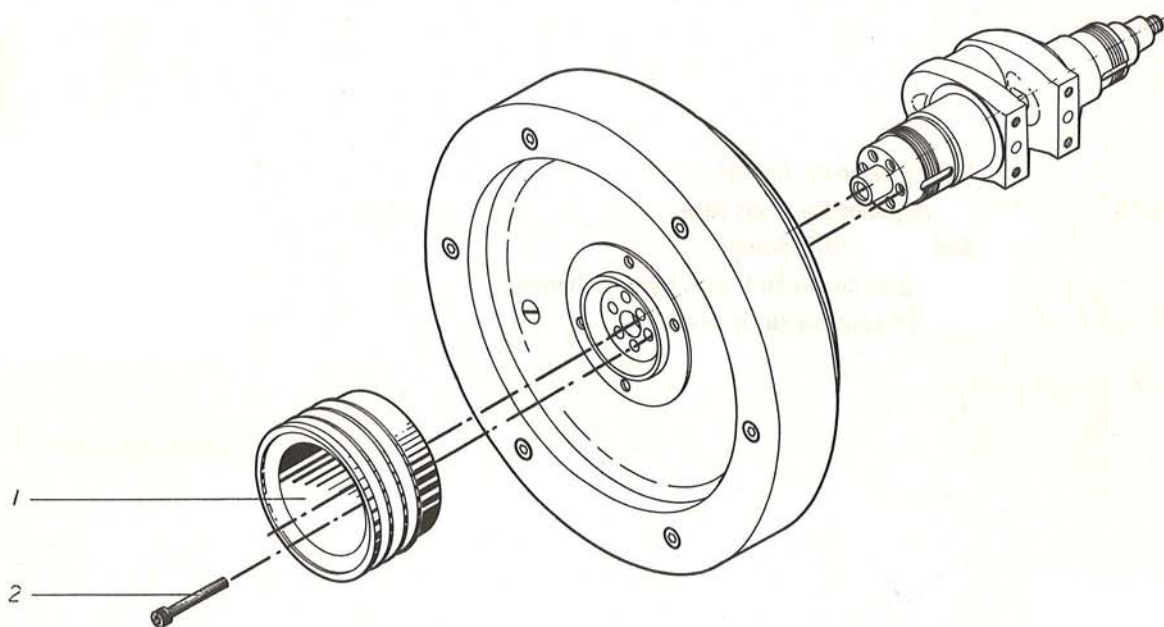
DV 10
DV 20

Kileremskive for forkant
V-belt pulley for front edge
Keilscheibe für Stirnseite
Polea para correa en V para borde delantero
Poulie à courroie sur le devant

4445-1

K1

DV 10
DV 20





Kileremskive for forkant
V-belt pulley for front edge
Keilscheibe für Stirnseite
Polea para correa en V para borde delantero
Poulie à courroie sur le devant

DV 10
DV 20

III.	DV	DV						
No. Part No.	10	20	Beskrivelse	Description	Benennung	Descripción	Déscription	
	Qty.	Qty.						
1	008E1085	1	1	Kileremskive for forkant	V-belt pulley for front edge	Keilscheibe	Polea para correa en V para borde delantero	Poulie à courroie sur le devant
2	501A2419	6	6	Unbracoskrue M 10x45 DIN 912	Unbraco screw M 10x45 DIN 912	Unbracoschraube M 10x45 DIN 912	Tornillo unbraco M 10x45 DIN 912	Vis unbraco M 10x45 DIN 912

DV 10
DV 20

L

Værktøjssæt
Set of tools
Werkzeugsatz
Juego de herramientas
Jeu d'outils

L1

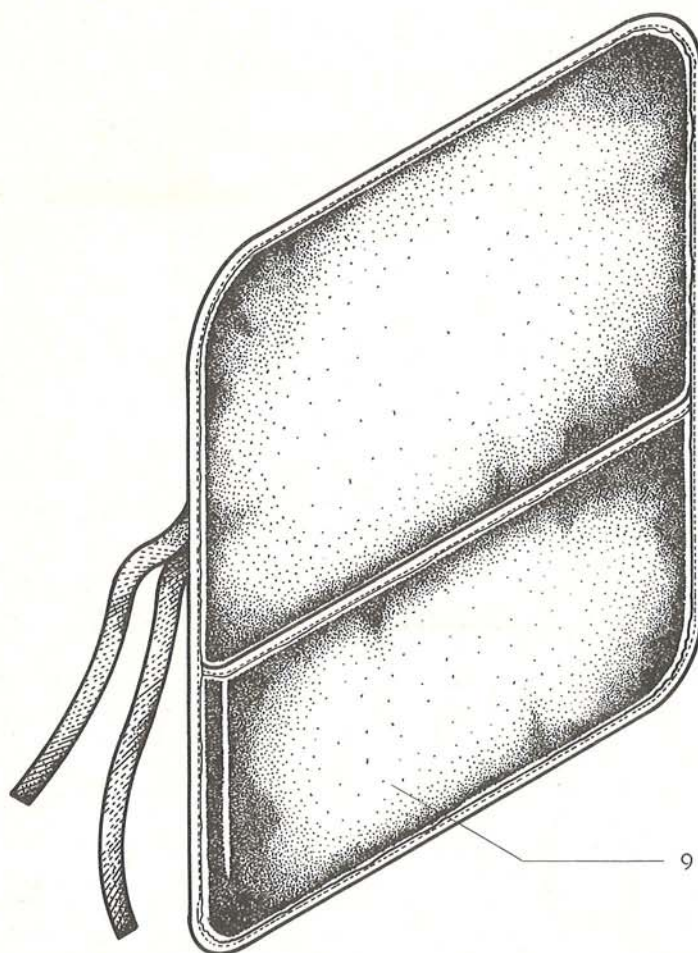
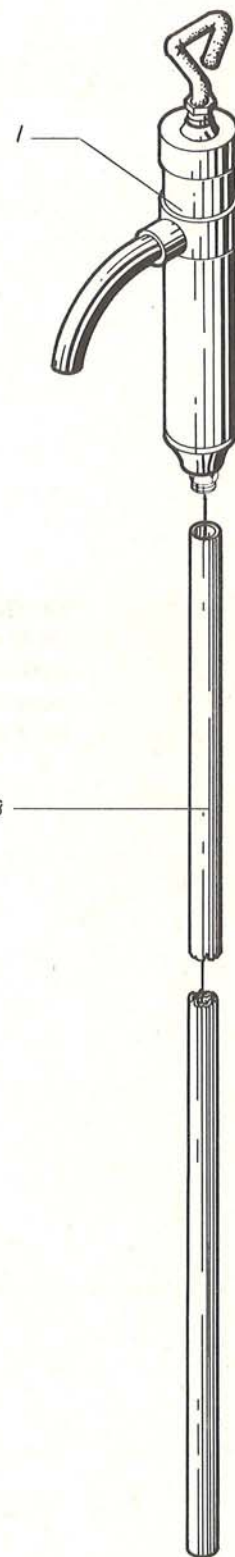
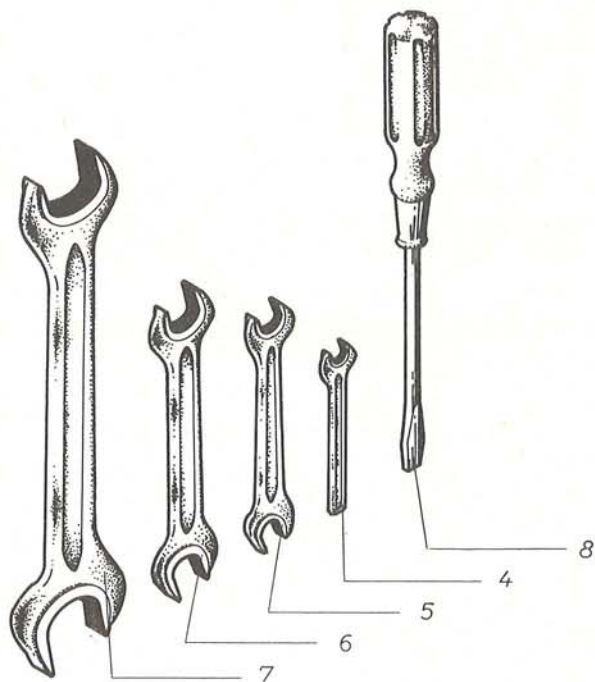




DV 10
DV 20

Værktøjssæt
Set of tools
Werkzeugsatz
Juego de herramientas
Jeu d'outils

DV 10
DV 20





Værktøjsset
Set of tools
Werkzeugsatz
Juego de herramientas
Jeu d'outils

DV 10
DV 20

III. No.	Part No.	DV 10 Qty.	DV 20 Qty.	Beskrivelse	Description	Benennung	Descripción	Déscription
1	008E1190	1	1	Håndpumpe m. nippel og slange	Hand pump with nipple and tube	Handpumpe mit Nippel und Schlauch	Bomba de mano con racord y tuberia	Pompe manuel avec raccord et tube
3	530A0013	1	1	Δ) Slange, L=750 mm	Tube, L=750 mm	Schlauch, L=750 mm	Tuberia, L=750 mm	Tube, L - 750 mm
4	529V0001	1	1	Enkelt gaffelnøgle, 8 DIN 894	Simple fork spanner, 8 DIN 894	Gabelschlüssel, einzeln, 8 DIN 894	Llave tenedora simple, 8 DIN 894	Simple clé à fourche, 8 DIN 894
5	529V0008	1	1	Dobbelt gaffelnøgle, 13/14 DIN 895	Double fork spanner, 13/14 DIN 895	Gabelschlüssel, doppelt, 13/14 DIN 895	Llave tenedora doble, 13/14 DIN 895	Double clé à fourche, 13/14 DIN 895
6	529V0014	1	1	Dobbelt gaffelnøgle 17/19 DIN 895	Double fork spanner 17/19 DIN 895	Gabelschlüssel, doppelt 17/19 DIN 895	Llave tenedora doble 17/19 DIN 895	Double clé à fourche 17/19 DIN 895
7	529V0022	1	1	Dobbelt gaffelnøgle 27/30 DIN 895	Double fork spanner 27/30 DIN 895	Gabelschlüssel, doppelt 27/30 DIN 895	Llave tenedora doble 27/30 DIN 895	Double clé à fourche 27/30 DIN 895
8	529V0102	1	1	Skruetrækker	Screw driver	Schraubenzieher	Atornillador	Tournevis
9	529V9900	1	1	Værktøjsmappe	Tool bag	Werkzeugmappe	Bolsa de herramientas	Trousse d'outillage
				Δ) Ved ordre opgiv længde	Δ) In case of order please state length	Δ) Bei Auftrag Länge angeben, bitte	Δ) En caso de pedido indicen longitudud	Δ) A commande prière indiquer la longueur

DV 10
DV 20

M

Pakningssæt komplet for DV 10 og DV 20
Set of gaskets complete for DV 10 and DV 20
Ein kompletter Satz Dichtungen für DV 10 und DV 20
Juego de juntas completo para DV 10 y DV 20
Jeu de garnitures complet pour DV 10 et DV 20

M1

Ventilslibesæt komplet
Set of gaskets for valve grinding complete
Ein Satz für Ventileinschleifen komplett
Juego de juntas para afiladura de la válvula completo
Garniture complète pour rodage soupape

M2

Pakningssæt komplet for gearkasse
Set of gaskets complete for gearbox housing
Ein kompletter Satz Dichtungen für Getriebegehäuse
Juego de juntas completo para cárteres acoplados
Jeu de garnitures complet pour chambre de réducteur

M3





DV 10
DV 20

Pakningsset komplet for DV 10 og DV 20
Set of gaskets complete for DV 10 and DV 20
Ein kompletter Satz Dichtungen für DV 10 und DV 20
Juego de juntas completo para DV 10 y DV 20
Jue de garnitures complet pour DV 10 et DV 20



Pakningssæt komplet for DV 10 og DV 20
Set of gaskets complete for DV 10 and DV 20
Ein kompletter Satz Dichtungen für DV 10 und DV 20
Juego de juntas completo para DV 10 y DV 20
Jeu de garnitures complet pour DV 10 et DV 20

DV 10
DV 20

III. No.	Part No.	DV 10 Qty.	DV 20 Qty.	Beskrivelse	Description	Benennung	Descripción	Déscription
	031D4201	1		Pakningssæt komplet bestående af:	Set of gaskets complete consisting of:	Ein kompletter Satz Dichtungen besteht aus:	Juego de juntas completo compuesto de:	Jeu de garnitures complet consistant en:
	032D4201		1	Pakningssæt komplet bestående af:	Set of gaskets complete consisting of:	Ein kompletter Satz Dichtungen besteht aus:	Juego de juntas completo compuesto de:	Jeu de garnitures complet consistant en:
	000B6902	1	2	Pakning	Gasket	Dichtung	Juntas	Garniture
	000C9759	1		Pakning	Gasket	Dichtung	Juntas	Garniture
	000D2375	1	1	Pakning for forpumpe	Gasket for fuel lift pump	Dichtung für Brennstoff - Förderpumpe	Juntas para bomba de alimentación	Garniture pour d'alimentation
	000D8496	1		Toppakning	Cylinder head gasket	Zylinderkopfdichtung	Junta de culata	Joint de culasse
	000D8497	1	2	Pakning for for-kammer - overpart	Gasket for pre - combustion chamber - upper part	Dichtung für Vor-kammer	Juntas para cámara de precombustión - más elevado	Garniture pour chambre de précombustion - supérieure
	000D9127	1		Pakning for skærm	Gasket for guard	Dichtung für Schirm	Juntas para tapa	Garniture pour couvercle
	000D9196	1	1	Pakning for forreste endedæksel	Gasket for end cover, front	Dichtung für Enddeckel, vordere	Juntas para tapa de extremo, más adelante	Garniture pour couvercle d'extrémité, avant
	000D9197	1	1	Pakning for bageste endedæksel	Gasket for end cover, rear	Dichtung für Enddeckel, hintere	Juntas para tapa de extremo más atrás	Garniture pour couvercle d'extrémité, arrière
	000D9311	1		Pakning	Gasket	Dichtung	Juntas	Garniture
	000D9539	1		Pakning	Gasket	Dichtung	Juntas	Garniture
	000D9626	1	1	Pakning	Gasket	Dichtung	Juntas	Garniture
	000D9643	1	1	Pakning	Gasket	Dichtung	Juntas	Garniture
	000D9665		1	Pakning	Gasket	Dichtung	Juntas	Garniture
	000D9687		1	Toppakning	Cylinder head gasket	Zylinderkopfdichtung	Junta de culata	Joint de culasse
	000D9734		1	Pakning	Gasket	Dichtung	Juntas	Garniture
	000D9762	2	1	Pakning for udstødning	Gasket, exhaust	Dichtung, Auspuff	Juntas, escape	Garniture, d'échappement
	000D9807	1	1	Pakning	Gasket	Dichtung	Juntas	Garniture
	000D9817	1	2	Pakning	Gasket	Dichtung	Juntas	Garniture
	000D9881		2	Pakning	Gasket	Dichtung	Juntas	Garniture
	000E0053	1		Pakning for kædekasse	Gasket for chain box	Dichtung für Kettenkasten	Juntas para caja de cadena	Garniture pour carter à chaîne
	000E0054	1		Pakning	Gasket	Dichtung	Juntas	Garniture
	000E0055	1		Pakning for opført håndstart	Gasket for raised hand-starting	Dichtung für nach oben verlegter Hand-anlass	Juntas para arranque de mano elevado	Garniture pour exécution à démarrage manuel



Pakningssæt komplet for DV 10 og DV 20
Set of gasket complete for DV 10 and DV 20
Ein kompletter Satz Dichtungen für DV 10 und DV 20
Juego de juntas completo para DV 10 y DV 20
Jeu de garnitures complet pour DV 10 et DV 20

DV 10
DV 20

III. No.	DV 10 Qty.	DV 20 Qty.	Beskrivelse	Description	Benennung	Descripción	Déscription
000E0975	1	1	Pakning for skærm for roterende vægt	Gasket for guard for roating weight	Dichtung für Schirm für Rotationsgewicht	Juntas para tapa para peso rotatorio	Garniture pour couvercle pour poids rotatoires
000E1051	1	1	Pakning	Gasket	Dichtung	Juntas	Garniture
000E1540		1	Pakning for skærm over cylinderdækse	Gasket for cylinder head cover	Dichtung für Zylinderkopfhaube	Juntas para tapa de culata	Garniture pour couvercle de culasse
000E1851	2	2	Pakning	Gasket	Dichtung	Juntas	Garniture
522C3003	1	1	Pakning, kobber	Gasket, copper	Dichtung, kupfer	Junta, cobre	Garniture, cuivre
522C3008	6	7	Pakning, kobber	Gasket, copper	Dichtung, kupfer	Junta, cobre	Garniture, cuivre
522C3012	6	6	Pakning, kobber	Gasket, copper	Dichtung, kupfer	Junta, cobre	Garniture, cuivre
522C3016	2	2	Pakning, kobber	Gasket, copper	Dichtung, kupfer	Junta, cobre	Garniture, cuivre
522C3020	10	8	Pakning, kobber	Gasket, copper	Dichtung, kupfer	Junta, cobre	Garniture, cuivre
522C3025	4	3	Pakning, kobber	Gasket, copper	Dichtung, kupfer	Junta, cobre	Garniture, cuivre
522C3033	2	2	Pakning, kobber	Gasket, copper	Dichtung, kupfer	Junta, cobre	Garniture, cuivre
522C3083	4	4	Pakning, kobber	Gasket, copper	Dichtung, kupfer	Junta, cobre	Garniture, cuivre
522C3084		1	Pakning, kobber	Gasket, copper	Dichtung, kupfer	Junta, cobre	Garniture, cuivre
530P1010	1	2	Pakning	Gasket	Dichtung	Junta	Garniture
560B1017	1	1	O - ring	Ring	Abdichtring	Anillo de junta	Bague de joint
560D0006	1	1	O - ring	Ring	Abdichtring	Anillo de junta	Bague de joint
560D0007	1	2	O - ring	Ring	Abdichtring	Anillo de junta	Bague de joint
560D0012	2	2	O - ring	Ring	Abdichtring	Anillo de junta	Bague de joint
560D0014	3	3	O - ring	Ring	Abdichtring	Anillo de junta	Bague de joint
560D0025	1	1	O - ring	Ring	Abdichtring	Anillo de junta	Bague de joint
560F0009	1	2	O - ring	Ring	Abdichtring	Anillo de junta	Bague de joint
560H0025	1	1	O - ring	Ring	Abdichtring	Anillo de junta	Bague de joint
560H0048	1	1	O - ring	Ring	Abdichtring	Anillo de junta	Bague de joint
560H1909	1	1	O - ring	Ring	Abdichtring	Anillo de junta	Bague de joint
560M1091	2	4	O - ring	Ring	Abdichtring	Anillo de junta	Bague de joint
560Z2004		1	Akseltætning	Shaft seal	Wellendichtung	Junta de árbol	Obturation d'arbre
561B0080		1	Olietætningsring	Oil seal ring	Öl - Dichtung	Cierro para aceite	Bague d'étanchéité d'huile
561B0350	1		Olietætningsring	Oil seal ring	Öl - Dichtung	Cierro para aceite	Bague d'étanchéité d'huile
561B0351	1	1	Olietætningsring	Oil seal ring	Öl - Dichtung	Cierro para aceite	Bague d'étanchéité d'huile
561B0600	1	1	Olietætningsring	Oil seal ring	Öl - Dichtung	Cierro para aceite	Bague d'étanchéité d'huile
562B0001		1	Pakning for mellemlejenav	Gasket for intermediate bearing hub	Dichtung für Zwischenlagernabe	Juntas para cubo de soporte intermedio	Garniture pour moyeu de palier intermédiaire



DV 10
DV 20

Ventilslibesæt komplet
Set of gaskets for valve grinding complete
Ein Satz für Ventileinschleifen komplett
Juego de juntas para afiladura de la válvula completo
Garniture complète pour rodage soupape

M2



Ventilslibesæt komplet
Set of gaskets for valve grinding complete
Ein Satz für Ventileinschleifen komplett
Juego de juntas para afiladura de la válvula completo
Garniture complète pour rodage de soupape

DV 10
DV 20

III. No.	Part No.	DV 10 Qty.	DV 20 Qty.	Beskrivelse	Description	Benennung	Descripción	Déscription
032D4202			1	Ventilslibesæt komplet bestående af:	Set of gaskets for valve grinding complete consisting of:	Ein Satz für Ventileinschleifen komplett besteht aus:	Juego de juntas para afiladura de la válvula completo compuesto de:	Garniture complète pour rodage de soupape consistant en:
031D4202		1		Ventilslibesæt komplet bestående af:	Set of gaskets for valve grinding complete consisting of:	Ein Satz für Ventileinschleifen komplett besteht aus:	Juego de juntas para afiladura de la válvula completo compuesto de:	Garniture complète pour rodage de soupape consistant en:
000B6902		1	2	Pakning	Gasket	Dichtung	Junta	Garniture
000C9759		1		Pakning	Gasket	Dichtung	Junta	Garniture
000D8496		1		Toppakning	Cylinder head gasket	Zylinderkopfdichtung	Junta de culata	Joint de culasse
000D8497		1	2	Pakning	Gasket	Dichtung	Junta	Garniture
000D9127		1		Pakning	Gasket	Dichtung	Junta	Garniture
000D9559		1		Pakning for indsugning	Gasket for inlet	Dichtung für einsaugen	Junta de admisión	Garniture d'aspiration
000D9665		1		Pakning	Gasket	Dichtung	Junta	Garniture
000D9687		1		Toppakning	Cylinder head gasket	Zylinderkopfdichtung	Junta de culata	Joint de culasse
000D9762		1	1	Pakning	Gasket	Dichtung	Junta	Garniture
000D9817		2		Pakning	Gasket	Dichtung	Junta	Garniture
000D9881		2		Pakning	Gasket	Dichtung	Junta	Garniture
000E1851		2		Pakning for thermostat	Gasket for thermostat housing	Dichtung für Thermostatgehäuse	Junta para carter de termostato	Garniture pour corps de thermostat
522C3008		2		Pakning	Gasket	Dichtung	Junta	Garniture
522C3033		1		Pakning	Gasket	Dichtung	Junta	Garniture
530P1010		1	2	Pakning	Gasket	Dichtung	Junta	Garniture
560D0007		1	2	O - ring	Seal ring	Abdichtring	Anillo de cierre	Bague d'étanchéité
560F0009		2		O - ring	Seal ring	Abdichtring	Anillo de cierre	Bague d'étanchéité



DV 10
DV 20

Pakninssæt komplet for gearkasse
Set of gaskets complete for gearbox housing
Ein kompletter Satz Dichtungen für Getriebegehäuse
Juego de juntas completo para cárteres acoplados
Jeu de garnitures complet pour chambre de réducteur

M3



Pakningssæt komplet for gearkasse
Set of gaskets complete for gearbox housing
Ein kompletter Satz Dichtungen für Getriebegehäuse
Juego de juntas completo para cárteres acoplados
Jeu de garnitures complet pour chambre de réducteur

DV 10
DV 20

III. No. Part No.	BW 5 Qty.	BW 6 Qty.	Beskrivelse	Description	Benennung	Descripción	Déscription
030D5001	1		Pakningssæt bestående af:	Set of gaskets consisting of:	Ein kompletter Satz Dichtungen besteht aus:	Juego de juntas completo compuesto de:	Jeu de garniture complet consistant en:
030D5002		1	Pakningssæt bestående af:	Set of gaskets consisting of:	Ein kompletter Satz Dichtungen besteht aus:	Juego de juntas completo compuesto de:	Jeu de garniture complet consistant en:
522C3020	2	2	Pakning	Gasket	Dichtung	Juntas	Jeu
522C3220	4	4	Pakning	Gasket	Dichtung	Juntas	Jeu
560D1011	1	1	O - ring	Ring	Abdichtring	Anillo de junta	Bague de joint
560F1013	2	2	Pakning	Gasket	Dichtung	Juntas	Jeu
561B0302	2	2	Tætningsring	Seal ring	Dichtring	Anillo de cierre	Bague de d'étanchéité
620A0903	2		Pakning	Gasket	Dichtung	Juntas	Jeu
620A0905	2		Pakning	Gasket	Dichtung	Juntas	Jeu

DV 10
DV 20

N

Nummer index
Number index
Nummerindex
Indice de numeros
Index de numéros

N1





DV 10
DV 20

Nummer index
Number index
Nummerindex
Indice de numeros
Index de numéros

N1



Nummer index
 Number index
 Nummerindex
 Indice de numeros
 Index de numéros

DV 10
DV 20

Bestill. nr.	Side nr.	Ill. nr.	Bestill. nr.	Side nr.	Ill. nr.	Bestill. nr.	Side nr.	Ill. nr.	Bestill. nr.	Side nr.	Ill. nr.
A			510A3208	B2-2	9	545A0161	29	5	610A1007	46	13/1
500A2313	12	4	510A3208	B9-1	4	545A0194	A5-2	59	610A1008	47	
501A0309	34	7	510A4205	D1-3	40	545A1366	A1-1	21	610A1009	47	
501A2163	D1-2	22	511A2207	E4-1	17	545A3627	A5-3	64	610A1010	47	
501A2326	D6-1	20	511A2207	29	28	551A0033	A10-1	2	610A1011	47	
501A2361	7	16	511A2208	G3-1	3A	551A1009	E6-1	16	610A1012	47	29
501A2361	D6-1	8	511A2208	J3-1	2	552A0200	E2-1	5	610A1014	46	12
501A2363	8	32	511A2209	A6-1	9	552A0200	E3-1	3	610A1015	46	12
501A2365	19	20	511A2209	A12-1	15	552A0220	E5-1	3	610A1016	46	13
501A2369	13	37	511A2209	G3-1	3	552A0200	E6-1	3	610A1017	46	14
501A2417	12	3	511A2210	J2-1	2	552A0201	A6-1	17	610A1018	46	16
501A2417	14	43	520A0373	29	10	552A0201	E1-1	12	610A1019	46	15
501A2419	K1-1	2	520A1376	29	10	552A0201	E4-1	5	611A0020	B1-1	5
501A2424	14	40	521A0600	G7-1	4	552A0302	A6-1	16	612A1000	A12-1	1
501A2425	A12-1	13	522A0028	29	4	552A0302	E4-1	3	612A1001	A9-1	1
501A3171	13	34	522A0032	13	24	552A0305	E4-1	4	612A1002	A9-1	2
502A2213	A5-3	67	522A1012	29	3	552A0306	E1-1	5	612A1003	A9-1	3
502A2413	A5-1	3	522A1017	A1-1	17	552A0308	E1-1	4	612A1004	A9-1	10
504A0242	19	25	522A1019	23	22	562A1006	G7-1	18	612A1005	A9-1	11
504A0311	7	13	522A1020	18	9	569A0005	A3-1	17	612A1006	A9-1	12
504A0317	31	50	522A1020	A1-2	22	569A0005	C1-1	8	612A1007	A9-1	13
504A0407	36	47	522A9002	31	52	569A0010	A3-2	21	612A1008	A9-1	16
504A4410	13	31	522A9016	18	8	569A0010	B7-1	3	612A1009	A9-1	17
504A4410	B2-2	15	522A9016	A1-2	23	569A0010	C1-1	20	612A1010	A9-1	20
510A0205	42	53	522A9256	36	42	569A0010	C2-1	18	612A1011	A9-1	25
510A0205	H2-1	15	522A9516	A1-2	25	569A0015	B5-1	8	612A1012	A9-1	26
510A0207	23	20	530A0012	42	48	569A0015	D1-2	6	612A1013	A9-1	27
510A0207	29	18A	530A0013	L1-1	3	569A0015	D3-1	5	612A1014	A9-1	35
510A0207	F1-1	28	530A0014	B7-1	6	569A0015	D4-1	10	612A1015	A9-1	36
510A0208	F1-1	5	530A1207	C1-1	11	569A0015	D6-1	11	612A1016	A9-1	38
510A0208	F1-1	15	530A1221	D4-1	9	569A0030	C1-1	4	612A1017	A9-1	39
510A1206	8	48	530A1246	C1-1	2	569A0030	G5-1	5	612A1018	A9-1	40
510A1206	41	43	530A1315	23	29	569A0030	G6-1	5	612A1019	A9-1	42
510A1206	A5-1	19	530A1315	C1-1	16	569A0035	B4-1	2	612A1020	A9-1	43
510A1206	F1-2	37	530A1721	B5-1	5	569A0035	B6-1	6	612A1021	A9-1	44
510A1207	29	18	530A1721	B7-1	2	569A0035	B7-1	8	612A1022	A9-1	45
510A1208	7	12	530A1721	D1-2	4	569A0040	B6-1	5	612A1023	A9-1	50
510A1208	35	36	530A1721	D1-2	4B	569A0304	24	57	612A1024	A9-1	51
510A1208	36	57	530A1721	D1-3	37	610A0700	41	33	612A1025	A9-1	53
510A1208	40	23	530A1721	D1-3	41	610A0700	46	1	612A1026	A9-1	55A
510A1208	A3-1	4	530A1721	D3-1	4	610A0800	41	33	612A1027	A9-1	55B
510A1208	A4-1	17	531A1411	B5-1	9	610A0800	46	1	612A1028	A9-1	56
510A1208	A6-1	15	541A2003	F1-1	16	610A0801	46	2	612A1029	A9-1	57
510A1208	A9-2	60	542A0213	A12-1	18	610A0805	46	6	612A1030	A9-1	100
510A1208	A12-1	14	542A0257	A6-1	4	610A0806	46	7	620A0800	F1-2	
510A1208	B1-1	6	542A0620	A4-1	2	610A0810	46	8	620A0801	F1-1	1-1A
510A1208	B2-2	5	544A0213	H1-1	4	610A0811	46	9	620A0802	F1-1	9
510A1208	G1-1	3	544A0215	H1-1	4A	610A0812	46	10	620A0803	F1-1	11
510A1208	H2-1	9	544A0240	H1-1	5	610A0813	46	11	620A0804	F1-1	12
510A1209	22	18	544A0241	H1-1	5A	610A0814	46	12	620A0805	F2-1	1
510A1209	40	16	544A0242	H1-1	5B	610A0815	46	12	620A0806	F2-1	3
510A1209	A4-1	9	544A0243	H1-1	5C	610A0816	46	13	620A0806	F3-1	23
510A1209	A4-1	13	544A0244	H1-1	5D	610A0817	46	14	620A0807	F2-1	3
510A1209	B2-2	5	544A0245	H1-1	5E	610A0818	46	16	620A0807	F3-1	23
510A1209	G1-1	12	544A0273	E1-1	8	610A0819	46	15	620A0808	F2-1	3
510A1210	6	4	544A0273	E4-1	8	610A0820	47	29	620A0808	F3-1	23
510A1210	29	14	544A0300	H1-1	7	610A0900	41	33	620A0809	F2-1	3
510A1210	A12-1	5	544A0310	H1-1	6	610A0900	46	1	620A0809	F3-1	23
510A1212	6	4	544A0320	H2-1	10	610A1000	41	33	620A0810	F2-1	3
510A2363	30	42	544A0330	E4-1	11	610A1000	46	1	620A0810	F3-1	23
510A3008	G6-1	12	544A1007	E1-1	9	610A1001	46	2	620A0811	F2-1	3
510A3008	G7-1	10	544A1007	E4-1	9	610A1006	46	7	620A0812	F2-1	8



Nummer index
Number index
Nummerindex
Indice de numeros
Index de numéros



Bestill. nr.	Side nr.	Ill. nr.	Bestill. nr.	Side nr.	Ill. nr.	Bestill. nr.	Side nr.	Ill. nr.	Bestill. nr.	Side nr.	Ill. nr.
620A0814	F2-1	13	000B6902	M2		610B9055	27	5	500C2415	B1-1	3
620A0815	F2-1	14	000B7026	35	22	610B9056	27	12	500C2415	J4-1	5
620A0818	F3-2	29	000B7105	G7-1	2	610B9057	27	25	500C2416	A4-1	11
620A0819	F2-1	5	000B8168	G7-1	16	610B9058	27	26	500C2416	A12-1	3
620A0819	F3-2	25	000B9091	G6-1	11	611B1230	B6-1	1	500C2417	A4-1	7
620A0820	F3-1	3	000B9091	G7-1	9				500C2466	J1-1	2
620A0821	F3-1	10	000B9720	G7-1	14	C			500C2467	A12-1	4
620A0822	F3-1	17	502B2208	H2-1	13	000C1508	30	31	504C0317	C1-1	23
620A0823	F3-1	12	503B2317	F1-1	27	000C1669	C1-1	21	504C1317	24	64
620A0824	F3-1	15	504B0309	25	66	000C3674	G7-1	12	504C1317	9	50
620A0825	F3-1	11	504B0309	A3-2		000C3676	G7-1	13	504C1317	D6-1	14
620A0826	F3-2	23	504B0317	F1-1	7	000C6163	E1-1	17	522C0813	H2-1	14
620A0827	F3-2	23	504B0321	19	21	000C6163	E2-1	13	522C1217	A5-2	24
620A0828	F3-2	23	510B2207	34	8	000C6163	E3-1	7	522C1219	29	17
620A0829	F3-2	23	510B2207	A9-1	19	000C6163	E5-1	18	522C1223	7	17
620A0830	F3-1	8	510B2208	A5-1	11	000C6536	E1-1	18	522C1223	8	33
620A0831	F3-1	9	510B2306	30	39	000C6536	E2-1	14	522C1223	A4-1	16
620A0832	F3-1	14	510B2306	A5-3	70	000C6536	E3-1	8	522C1223	A12-1	16
620A0833	F3-1	16	510B2307	30	39	000C6536	E5-1	19	522C1225	23	34
620A0834	F3-1	18	510B2308	G1-1	7	000C7849	24	52	522C1225	24	41
620A0835	F3-2	33	510B2454	B9-1	5	000C9546	E4-1	23	522C1225	A6-1	18
620A0836	F3-2	33	511B2303	13	20	000C9759	D1-3	44	522C1227	6	5
620A0837	F3-2	33	511B5209	13	20	000C9759	M1		522C1227	J2-1	3
620A0838	F3-2	33	514B0209	23	33	000C9759	M2		522C1233	8	37
620A0839	F3-2	33	521B0161	A5-3	68	000C9839	24	60	522C1235	G1-1	8
620A0840	F3-2	33	521B0190	12	16	000C9839	B2-2	6	522C1901	47	34
620A0841	F3-2	33	521B0190	G1-1	9	500C1214	J1-1	2	522C1905	47	34
620A0843	F3-2	34	530B0002	C1-1	14	500C2207	A9-1	52	522C1906	47	34
620A0844	F3-2	35	530B0007	7	23	500C2208	42	51	522C1907	47	34
620A0845	F3-1	21	530B0007	C2-1	19	500C2255	A5-2	22	522C1915	31	53
620A0846	F3-1	22	530B0015	B2-2	12	500C2259	24	45	522C2363	D6-1	5
620A0848	F3-1	6	544B0015	E1-1	14	500C2259	E4-1	20	522C2866	E4-1	10
620A0849	F3-2	36	544B0104	E1-1	13	500C2308	D1-3	46	522C2871	24	55
620A0900	F1-2		560B1017	7	29	500C2311	A1-1	6	522C2871	29	17A
620A0901	F1-1	1-1A	560B1017	M1-1		500C2311	E4-1	16	522C3001	D2-1	14
620A0902	F2-1	1	560B1032	D6-1	3	500C2311	G2-1	6	522C3001	D7-1	14
620A0903	F2-1	12	561B0080	E1-1	20	500C2313	A1-2	35	522C3003	35	28A
620A0903	F3-2	26	561B0080	E2-1	16	500C2313	G3-1	4	522C3003	36	50
620A0903	M3		561B0080	E3-1	10	500C2313	G4-1	2	522C3003	E5-1	11
620A0904	F2-1	11	561B0080	E5-1	23	500C2313	G7-2	24	522C3003	E6-1	11
620A0904	F3-2	27	561B0080	M1-1		500C2359	7	16	522C3003	M1-1	
620A0905	F2-1	10	561B0127	D7-1	8	500C2361	8	32	522C3008	9	54
620A0905	F3-2	28	561B0129	D2-1	9	500C2361	30	42	522C3008	24	51
620A0905	M3		561B0129	D7-1	9	500C2361	31	48	522C3008	25	67
620A0906	F2-1	13	561B0200	A2-1	12A	500C2361	A3-1	14	522C3008	27	16
620A0907	F3-1	5	561B0250	G5-1	2	500C2361	E7-1	4	522C3008	40	7
620A0908	F3-1	6	561B0250	G6-1	2	500C2361	H2-1	3	522C3008	42	46
620A0909	F3-1	8	561B0302	F2-1	4	500C2363	8	32	522C3008	A3-1	10
620A0910	F3-1	10	561B0302	F3-2	24	500C2363	8	39	522C3008	A3-2	
620A0911	F3-1	9	561B0302	M3		500C2363	18	3	522C3008	C1-1	10
620A0912	F3-1	18	561B0350	A1-1	12	500C2363	30	20	522C3008	M1-1	
620A0914	F3-1	20	561B0350	M1-1		500C2363	41	34	522C3008	M2	
620A0916	F3-1	22	561B0351	18	10	500C2366	A12-1	10	522C3012	24	53
620A0918	F2-1	3	561B0351	M1-1		500C2363	D4-1	3	522C3012	31	56
620A0918	F3-1	23	561B0600	7	19	500C2365	18	4	522C3012	35	32
620A0920	F3-2	29	561B0600	M1-1		500C2365	A6-1	7	522C3012	36	46
620A1000	F1	2	562B0001	13	38	500C2366	A12-1	11	522C3012	A3-1	19
620A1001	F3-1	22	562B0001	M1-1		500C2411	40	13	522C3012	E5-1	12
			610B9050	23	26	500C2413	A3-1	13	522C3012	E6-1	12
			610B9052	27	27	500C2413	A4-1	5	522C3012	E7-1	5
B			610B9053	27	2	500C2415	40	14	522C3012	M1-1	
000B6902	24	61	610B9054	27	3	500C2415	A6-1	20	522C3014	C2-1	3
000B6902	M1										



Nummer index
Number index
Nummerindex
Indice de numeros
Index de numeros

DV 10
DV 20

Bestill. nr.	Side nr.	Ill. nr.	Bestill. nr.	Side nr.	Ill. nr.	Bestill. nr.	Side nr.	Ill. nr.	Bestill. nr.	Side nr.	Ill. nr.
522C3016	41	31	000D1368	24	42	000D9571	34	4	000D9906	B3-1	1
522C3016	47	24	000D2375	40	20	000D9576	23	24	000D9930	30	25B
522C3016	M1-1		000D2375	M1		000D9582	18	6	000D9931	30	25
522C3020	9	51	000D3040	C2-1	16	000D9594	22	15	000D9933	22	16
522C3020	22	3	000D4053	G3-1	1	000D9612	34	6	000D9934	29	19
522C3020	30	38	000D4257	36	48	000D9616	31	45	000D9935	B1-1	1
522C3020	35	27	000D8144	22	1	000D9617	31	44	000D9939	D1-2	8
522C3020	35	29	000D8406	34	11	000D9625	7	10	000D9940	J3-1	1
522C3020	40	11	000D8496	6	6	000D9626	D1-2	21	000D9946	E1-1	1
522C3020	A3-2	23	000D8496	M1		000D9626	M1		000D9961	D1-3	48
522C3020	C1-1	24	000D8496	M2		000D9641	6	3	008D3620	A3-1	11
522C3020	C2-1	8	000D8497	23	25	000D9643	30	41	008D3827	C2-1	1
522C3020	C2-1	20	000D8497	M1		000D9643	M1		008D8879	30	30
522C3020	D1-3	39	000D8497	M2		000D9665	23	32	008D9129	34	12
522C3020	D6-1	15	000D8498	23	24	000D9665	M1		008D9297	7	25
522C3020	E5-1	13	000D8504	12	15	000D9665	M2		008D9575	7	25
522C3020	E6-1	13	000D8505	12	14	000D9671	41	32	008D9730	41	29
522C3020	E7-1	12	000D8619	35	26	000D9687	6	6	008D9870	35	38
522C3020	F1-1	31	000D8836	12	10	000D9687	M1		008D9954	D1-2	5
522C3020	M1-1		000D8991	30	33	000D9687	M2		030D0201	8	49
522C3020	M3		000D8992	30	37	000D9708	40	12	030D0203	9	49
522C3021	41	28	000D9112	22	4	000D9709	30	25A	030D0301	13	28
522C3023	30	38	000D9113	22	5	000D9734	7	26	030D0302	12	17
522C3025	8	36	000D9114	22	7	000D9734	M1		030D0401	22	14
522C3025	B2-2	13	000D9115	22	10	000D9745	E1-1	11	030D0402	22	14
522C3025	B9-1	6	000D9127	23	32	000D9745	E4-1	13	030D0601	C1-1	1
522C3025	C1-1	22	000D9127	M1		000D9754	B2-2	11	030D0602	C1-1	7
522C3025	M1-1		000D9127	M2		000D9756	30	28	030D0701	29	7
522C3027	19	22	000D9146	7	7	000D9758	29	2	030D0704	29	7
522C3031	A3-1	6	000D9196	7	8	000D9759	31	44	030D1301	35	23
522C3033	7	28	000D9196	M1		000D9760	B2-2	1	030D1801	D1-2	7
522C3033	23	37	000D9197	18	2	000D9762	B2-2	7	030D1802	D6-1	12
522C3033	M1-1		000D9197	M1		000D9762	B9-1	1	030D5001	M3	
522C3033	M2		000D9219	A4-1	3	000D9762	M1		030D5002	M3	
522C3083	M1-1		000D9227	29	9	000D9762	M2		031D0101	12	1
522C3084	9	51	000D9228	29	6	000D9785	34	2	031D0102	18	7
522C3084	40	25	000D9232	29	2	000D9786	7	31	031D0201	6	1
522C3084	M1-1		000D9261	14	41	000D9796	D1-2	9	031D0202	7	7
522C3099	A3-1	7	000D9273	31	46	000D9798	D1-2	10	031D0203	6	1
522C3105	40	9	000D9305	30	27	000D9801	D1-2	13	031D0204	8	49
522C3107	C2-1	5	000D9306	30	23	000D9803	D1-2	15	031D0207	6	1
522C3220	F1-1	8	000D9309	29	11	000D9807	D1-3	28	031D0210	6	1
522C3220	M3		000D9311	7	26	000D9807	D4-1	2	031D0401	22	12
551C0354	9		000D9311	M1		000D9807	M1		031D0402	22	12
610C0080	40	18	000D9312	31	47	000D9814	30	40	031D0403	23	19
610C0081	40	19	000D9378	13	36	000D9815	23	38	031D0406	22	1
612C0366	A5-2	60	000D9396	34	14	000D9816	24	43	031D0407	22	1
612C1050	A4-1	1	000D9397	35	21	000D9817	24	44	031D0701	29	1
612C1051	A5-1	4	000D9398	E1-1	15	000D9817	M1		031D0703	29	1
612C1052	A5-1	4	000D9398	E2-1	11	000D9817	M2		031D0804	34	1
612C1053	A5-1	4	000D9398	E3-1	5	000D9830	14	42	031D0802	34	4
612C1054	A5-1	4	000D9398	E5-1	20	000D9835	22	13	031D1301	34	13
612C1055	A5-1	12	000D9417	35	25	000D9845	8	34	031D4201	M1	
612C1056	A5-2	30	000D9462	34	5	000D9846	35	40	031D4202	M2	
612C1057	A5-2	35	000D9473	12	2	000D9875	35	34	032D0101	12	1
612C1058	A5-2	36	000D9480	6	2	000D9876	35	31	032D0102	18	7
612C1059	A5-2	55	000D9507	30	32	000D9881	B2-2	2	032D0103	13	32
612C1060	A5-2	57	000D9538	22	2	000D9881	M1		032D0104	14	39
612C1061	A5-3	72	000D9539	D1-3	49	000D9881	M2		032D0201	6	1
			000D9539	M1		000D9886	34	6	032D0202	7	7
D			000D9541	7	30	000D9889	23	31	032D0203	6	1
000D0998	A3-1	15	000D9559	M2		000D9898	34	14	032D0204	6	1



Numer index
Number index
Nummerindex
Indice de numeros
Index de numeros

DV 10
DV 20

Bestill. nr.	Side nr.	Ill. nr.	Bestill. nr.	Side nr.	Ill. nr.	Bestill. nr.	Side nr.	Ill. nr.	Bestill. nr.	Side nr.	Ill. nr.
032D0207	6	1	610D0506	C2-1	9	000E0566	13	18	000E1540	M1-1	
032D0211	7	7	612D0020	A8-1	1	000E0583	36	44	000E1561	13	29
032D0401	22	12H	612D0080	A8-1	1	000E0585	8	45	000E1571	G4-1	1
032D0402	22	12V				000E0616	12	6	000E1588	G3-1	1
032D0409	22	12H	E			000E0617	12	7	000E1591	J1-1	5
032D0410	22	12V	000E0003	18	14	000E0620	40	12	000E1608	12	10
032D0411	23	19	000E0004	19	14A	000E0637	41	32A	000E1682	A3-1	12
032D0413	22	1	000E0017	A1-1	11	000E0638	41	32B	000E1702	G7-1	19C
032D0414	22	1	000E0018	A1-1	1	000E0694	D1-2	20	000E1721	29	6
032D0701	29	1	000E0020	35	30	000E0698	34	11	000E1758	12	11
032D0703	29	1	000E0021	A1-1	8	000E0699	34	12	000E1759	12	11
032D0802	34	4	000E0022	A2-1	5A	000E0759	G2-1	5	000E1764	A4-1	10
032D0804	34	1	000E0023	A1-1	5	000E0767	19	14A	000E1765	A6-1	10
032D1301	34	13	000E0024	A1-1	20	000E0779	19	19	000E1770	29	8
032D4201	M1		000E0025	A1-1	9	000E0785	18	14	000E1775	A4-1	18
032D4202	M2		000E0030	A2-1	10	000E0789	19	15	000E1824	E4-1	14
039D5001	F1-2		000E0031	A1-1	18	000E0792	19	17	000E1828	E4-1	19
039D5003	F-1	2	000E0037	8	34	000E0814	7	30	000E1829	E4-1	19
500D2265	41	41	000E0047	22	13	000E0871	G2-1	1	000E1851	D1-2	14
500D2316	A1-1	15	000E0053	A1-2	30	000E0890	A1-1	1	000E1851	D6-1	19
500D2320	A1-1	13	000E0053	M1		000E0894	A1-1	8	000E1851	M1	
500D2321	D1-2	18	000E0054	A1-1	4	000E0906	A2-1	31	000E1851	M2	
500D2321	D1-3	45	000E0054	M1		000E0915	18	14	000E1889	8	42
500D2365	A2-1	32	000E0055	A1-2	34	000E0920	18	1	000E1891	8	40
500D2367	A6-1	13	000E0055	M1		000E0935	42	47	000E1939	B2-2	1
500D2367	A12-1	12	000E0089	7	7	000E0966	G7-2	20	000E1990	30	40
500D2368	A4-1	15	000E0101	18	1	000E0973	7	14	000E1991	34	3
500D2375	40	6	000E0102	A6-1	3	000E0974	7	14	000E2018	23	31
500D2418	A6-1	11	000E0124	B1-1	1	000E0975	7	15	000E2052	8	45
500D2421	G3-1	2	000E0181	34	1	000E0975	M1-1		000E2113	30	33
500D3062	F3-1	1	000E0196	G1-1	1	000E0979	35	41	000E2117	14	41
501D2307	A2-1	10A	000E0197	B6-1	2	000E0986	A4-1	4	000E2118	14	41
502D2207	A5-2	45	000E0228	12	8	000E0987	A4-1	4	000E2139	B7-1	7
502D2207	A9-1	41	000E0229	12	8	000E0990	G2-1	4	000E2156	13	19
502D2211	A5-2	31	000E0230	12	9	000E0990	G7-2	23	000E2202	23	21
502D2213	A5-2	48	000E0231	12	9	000E0993	13	19	000E2306	E7-1	1
502D2308	24	63	000E0232	13	21	000E0994	23	38	000E2364	14	42A
503D0162	D2-1	4	000E0233	13	21	000E1005	H2-1	12	000E2365	A12-1	2
503D0162	D7-1	4	000E0302	C1-1	5	000E1051	D1-3	36	000E2368	A12-1	8
551D0012	8	44	000E0367	18	1	000E1051	M1-1		000E2416	B8-1	1
551D0012	F1-2	34	000E0381	A6-1	12	000E1166	42	50	000E2418	A1-1	5
560D006	30	35	000E0400	29	19	000E1184	41	38	000E2462	D6-1	7
560D0006	M1-1		000E0401	31	51	000E1185	41	39	000E2487	47	34
560D0007	22	6	000E0402	H2-1	11	000E1206	41	40	000E2488	47	34
560D0007	M1-1		000E0403	24	47	000E1207	31	54	000E2490	G7-1	5
560D0007	M2		000E0403	29	15	000E1235	G7-1	19B	000E2491	G7-1	5
560D0012	M1-1		000E0425	J2-1	1	000E1239	G7-1	3	000E2496	24	52
560D0014	34	16	000E0453	12	8	000E1261	H2-1	1	000E2497	A3	1
560D0014	M1-1		000E0454	12	9	000E1262	H2-1	2	000E2506	G7-1	1
560D0025	34	15	000E0463	A6-1	6	000E1283	F1-2	35	000E2507	G7-1	1
560D0025	M1-1		000E0477	24	60	000E1385	30	29	000E2508	G7-1	1
560D1011	F1-2	33	000E0488	H2-1	6	000E1461	G7-1	19D	000E2547	B3-1	3
560D1011	M3		000E0489	H2-1	5	000E1469	24	62	000E2548	B3-1	3
610D0050	40	1	000E0493	8	42	000E1472	G7-1	19A	000E2561	8	42
610D0051	40	2	000E0498	E4-1	1	000E1473	G7-1	19	000E2583	D6-1	16
610D0052	40	3	000E0510	E2-1	1	000E1476	D1-2	11	000E2584	D6-1	18
610D0053	40	4	000E0523	30	37	000E1477	D1-2	12	000E2609	22	8
610D0501	C2-1	10	000E0533	D1-3	42	000E1479	18	11	000E2948	9	52
610D0502	C2-1	11	000E0534	D1-3	25	000E1480	18	11	000E3015	G1-1	5
610D0503	C2-1	12	000E0550	13	35	000E1520	22	15	000E3065	G1-1	6
610D0504	C2-1	13	000E0553	42	49	000E1537	J1-1	4	000E3086	22	9
610D0505	C2-1	6	000E0563	13	21	000E1540	23	32	000E3113	18	1



Nummer index
Number index
Nummerindex
Indice de numeros
Index de numeros

DV 10
DV 20

Bestill. nr.	Side nr.	Ill. nr.	Bestill. nr.	Side nr.	Ill. nr.	Bestill. nr.	Side nr.	Ill. nr.	Bestill. nr.	Side nr.	Ill. nr.
000E3118	23	31	008E1062	D1-3	35	500E2363	F2-1	15	522F1020	D6-1	9
000E3120	34	14	008E1081	F1-1	32	500E2363	F3-2	31	522F1020	E7-1	6
000E3121	36	52	008E1085	K1-1	1	500E2363	F3-2	32	522F1020	G1-1	4
000E3122	36	53	008E1190	L1-1	1	500E2363	G2-1	6A	522F1020	A2-1	7A
000E3124	36	51	008E1267	B7-1	4	500E2365	G3-1	4	522F1020	H2-1	4
000E3166	18	1	008E1268	B7-1	5	501E2361	19	18	522F1023	40	15
000E3223	19	14A	008E1568	35	20	501E2370	D1-3	47	522F1023	A3-1	3
000E3224	18	14	008E1569	35	20	504E1120	B2-2	14A	522F1023	A4-1	6
000E3225	19	23	008E1684	A3-1	16	510E5369	12	13	522F1023	A4-1	8
000E3226	19	24	008E1685	A3-1	20	520E2512	F3-1	13	522F1023	A4-1	12
000E3277	29	6	008E1778	A4-1	14	520E3456	22	17	522F1023	A6-1	21
000E3326	18	14	008E1783	D1-3	34	520E4362	23	10	522F1023	A12-1	6
000E3336	29	6	008E1827	E4-1	15	520E4411	24	40	522F1023	B1-1	4
000E3397	35	24	008E1831	E4-1	22	522E5020	12	12	522F1023	B2-2	4
000E3432	36	56	008E2040	41	26	541E0251	J1-1	1	522F1023	G1-1	13
000E3436	36	54	008E2041	41	26	541E0254	J1-1	1	522F1023	J4-1	6
000E3467	6	2	008E2051	8	49	541E0290	J1-1		522F1025	29	13
000E3486	G6-1	6	008E2158	12	17	541E0292	J1-1		522F1027	A5-3	69
000E3487	G6-1	6A	008E2165	B7-1	1				522F1027	J1-1	3
000E3521	J1	1	008E2211	30	27	F			522F1117	A9-1	18
000E3523	G6-1	14	008E2246	D3-1	2	500F0270	C2-1	4	522F1120	A9-2	58
000E3543	A12-1	9	008E2294	E5-1	7	500F2367	F1-1	13	522F1219	34	10
000E3548	A12-1	9	008E2434	41	44	500F2374	F1-1	2	522F1320	31	49
000E3680	D6-1	13	008E2435	41	44	500F2379	F1-1	3	522F6115	A5-1	18
000E3795	A3-1	1	008E2449	8	40	501F2361	A1-1	2	522F6115	A5-2	23
000E3890	B8-1	1	008E2482	E5-1	1	501F2413	A12-1	11A	522F6117	E4-1	18
000E3959	7	27	008E2482	E6-1	1	522F1013	42	52	522F6120	A5-1	10
000E3959	23	36	008E2484	B9-1	2	522F1013	A5-2	32	522F6120	F1-1	4
000E4300	A3-1	1	008E2504	36	43	522F1013	A5-2	46	522F6120	F2-1	6
000E4301	24	58	008E2510	14	42	522F1013	A5-2	49	522F6120	F3-2	30
000E4302	24	59	008E2642	A10-1	1	522F1015	8	47	522F9054	H2-1	7
000E4303	47	34	008E2719	B7-1	1	522F1015	24	46	522F9076	30	22
000E4312	D6-1	4	008E2749	13	22	522F1015	41	42	560F0009	23	39
000E4395	G2-1	5A	008E2780	E7-1	3	522F1015	E4-1	21	560F0009	M1-1	
008E0036	24	49	008E3025	A1-1	19	522F1015	F1-2	38	560F0009	M2	
008E0059	A1-1	16	008E3082	B5-1	3	522F1017	A1-1	7	560F0011	7	9
008E0067	A1-1	19	008E3088	E7-1	2	522F1017	A1-1	14	560F0011	18	3
008E0068	A1-1	10	008E3089	E7-1	2	522F1017	G2-1	7	560F0013	18	12
008E0070	A2-1	16A	008E3093	B8-1	2	522F1017	G3-1	5	560F1011	D7-1	10
008E0071	A2-1	16A	008E3161	E6-1	2	522F1017	G4-1	3	560F1012	D2-1	10
008E0155	D1-3	43	008E3165	E6-1	7	522F1017	G7-2	25	560F1013	F1-1	10
008E0221	34	1	008E3286	5E1	2	522F1020	8	33	560F1013	M3	
008E0407	J4-1	1	008E3316	41	29	522F1020	8	38			
008E0409	J4-1	2	008E3466	6	3	522F1020	18	5	G		
008E0412	J4-1	3	008E3484	G6-1	13	522F1020	30	21	520G1309	F1-1	6
008E0414	J4-1	4	008E3506	41	36	522F1020	30	43	520G1311	A1-1	3
008E0438	A6-1	19	008E3727	E7-1	2	522F1020	35	19	520G1411	12	5
008E0451	8	35	008E3728	E7-1	2	522F1020	35	37	520G2101	G7-1	15
008E0464	A6-1	5	008E3929	36	43	522F1020	40	22	610G0050	D4-1	1
008E0495	8	40	008E3964	B8-1	2	522F1020	41	35	610G0050	D5-1	1
008E0578	36	43	008E4177	23	28	522F1020	A2-1	33	610G0051	D5-1	3
008E0589	36	43	008E4295	D6-1	6	522F1020	A3-1	3	610G0052	D5-1	4
008E0599	41	29	008E4296	D6-1	10	522F1020	A6-1	8	610G0053	D5-1	5
008E0629	D4-1	6	008E4336	D6-1	6	522F1020	A6-1	14	610G0054	D5-1	6
008E0647	F1-1	29	008E4476	23	28	522F1020	A12-1	17	610G0055	D5-1	7
008E0981	C1-1	25	500E2258	8	46	522F1020	B1-1	4A	610G0056	D5-1	8
008E0997	D1-3	38	500E2258	F1-2	36	522F1020	B9-1	7	610G0057	D5-1	9
008E1000	E1-1	15A	500E2316	24	48	522F1020	B2-2	4	610G0058	D5-1	10
008E1000	E2-1	17	500E2316	29	16	522F1020	B2-2	10	610G0059	D5-1	11
008E1000	E3-1	11	500E2361	F2-1	15	522F1020	D1-3	27	610G0060	D5-1	12
008E1000	E5-1	17	500E2361	F3-2	31	522F1020	B9-1	7	610G0061	D5-1	13
008E1048	D1-3	35	500E2363	F2-1	7	522F1020	D4-1	4	610G0062	D5-1	14



Nummer index
 Number index
 Nummerindex
 Índice de números
 Index de números

DV 10
DV 20

Bestill. nr.	Side nr.	Ill. nr.	Bestill. nr.	Side nr.	Ill. nr.	Bestill. nr.	Side nr.	Ill. nr.	Bestill. nr.	Side nr.	Ill. nr.
610G0063	D5-1	15	612H0059	A7-1	12	552J0970	E4-1	12	530P1031	27	6
610G0064	D5-1	16	612H0060	A7-1	13	552J0970	E7-1	10	530P1032	27	6
610G0065	D5-1	17	612H0061	A7-1	17	552J0989	E2-1	3	530P1033	27	6
610G0066	D5-1	2	612H0062	A7-1	18	552J0989	E3-1	1	530P1034	27	6
610G0070	D1-2	1	612H0063	A7-1	19	552J0989	E5-1	6	530P1035	27	6
610G0070	D2-1	1	612H0064	A7-1	20	552J0992	E6-1	6	530P1036	27	6
610G0071	D2-1	2	612H0065	A7-1	21	610J0050	35	39	530P1037	27	6
610G0073	D2-1	5	612H0066	A7-1	22	612J0080	A4-1	19	530P1040	27	13
610G0074	D2-1	6	612H0067	A7-1	23	612J0200	A6-1	2	530P1058	C2-1	7
610G0075	D2-1	8	612H0068	A7-1	24				530P1059	C2-1	2
610G0076	D2-1	12	612H0069	A7-1	25	K			530P1101	47	17
610G0077	D2-1	14	612H0070	A7-1	27	502K0303	D2-1	7	530P1111	47	18
610G0090	D1-2	1	612H0071	A7-1	28	502K0303	D2-1	11	530P9921	A3-1	5
610G0090	D2-1	1	612H0072	A7-1	30	502K0303	D7-1	11	530P9929	A3-1	8
610G0092	D2-1	3	612H0073	A7-1	31	541K0200	G7-1	7	610P0110	B5-1	6
610G0096	D2-1	12	612H0073	A11-1	10	542K0055	A1-2	26	610P0110	D4-1	7
610G0097	D2-1	14	612H0074	A7-1	32	545K0312	E5-1	22	610P0120	D3-1	1
610G0100	D6-1	1	612H0075	A7-1	33	552K0001	A10-1	3	610P0250	C1-1	3
610G0100		1	612H0076	A7-1	34	552K0006	E1-1	6	610P0400	B4-1	3
610G0101	D7-1	2	612H0077	A7-1	37	552K0006	E4-1	6			
610G0102	D7-1	3	612H0100	A12-1	7	600K0008	C1-1	13	Q		
610G0103	D7-1	5	612H0101	A11-1	1				530Q9941	D1-2	17
610G0104	D7-1	6	612H0102	A11-1	2	L			530Q9947	D6-1	17
610G0105	D7-1	8	612H0103	A11-1	3	501L2315	34	9			
610G0106	D7-1	12	612H0104	A11-1	5	502L0259	G6-1	15	R		
610G0107	D7-1	13	612H0105	A11-1	6	502L0260	G7-1	8	009R2011	9	50
610G0108	D7-1		612H0106	A11-1	7				009R6010	24	54
			612H0107	A11-1	8	M			009R7011	36	49
H			612H0108	A11-1	9	502M9338	E2-1	2	521R0007	19	16
501H2204	D1-2	16	612H0109	A11-1	11	502M9338	E4-1	2	530R8007	G7-1	17
520H0154	E1-1	19	612H0110	A11-1	12	560M1091	13	30	532R2136	B2-2	14
520H0154	E2-1	15	612H0111	A11-1	13	560M1091	M1-1				
520H0154	E3-1	9	612H0112	A11-1	14				S		
520H0154	E5-1	21	612H0113	A11-1	15				530S0011	B5-1	2
520H0304	30	36	612H0114	A11-1	16	503N2361	35	35	530S0110	B6-1	4
520H0304	36	55	620H0300	G1-1	5	503N2363	7	11	530S0114	B4-1	1
520H0317	24	56	620H0301	G1-1	6	503N2363	40	21	530S0117	B6-1	3
520H0319	G2-1	3				503N2363	A3-1	2	545S0179	F2-1	9
520H0319	G7-2	21	J			503N2363	B1-1	3A	545S0179	F3-1	4
520H0405	7	18	502J2207	D7-1	7	503N2363	B9-1	3	545S0180	F3-1	4
520H0869	G2-1	2	520J0155	E4-1	24	503N2363	G1-1	2	545S0206	F2-1	2
520H0869	G7-2	22	544J0008	35	28	503N2365	B2-2	8			
545H0145	29	12	544J0204	E1-1	2	503N2369	36	59	T		
560H0025	30	24	544J0462	E1-1	3	503N2370	G1-1	2A	520T0005	13	23
560H0025	M1-1		552J0912	E2-1	6	503N2372	35	18	611T0000	G5-1	10
560H0048	34	17	552J0912	E5-1	4	503N2374	35	18	611T0001	G5-1	1
560H0048	M1-1		552J0912	E6-1	4	503N2374	36	60	611T0001	G6-1	1
560H1909	8	41	552J0914	E7-1	11	503N2377	B2-2	3	611T0002	G5-1	3
560H1909	M1-1		552J0915	E2-1	7	503N2413	40	13	611T0002	G6-1	3
562H0000	13	25	552J0915	E5-1	8	503N2413	G1-1	11	611T0003	G5-1	4
562H0001	13	26	552J0916	E2-1	4	503N2415	A3-1	2	611T0003	G6-1	4
562H0002	13	27	552J0916	E3-1	2	503N2416	G1-1	10	611T0004	G5-1	6
610H0110	36	58	552J0916	E5-1	10	503N2437	B2-2	3	611T0005	G5-1	7
612H0050	A6-1	1	552J0917	E2-1	9				611T0006	G5-1	8
612H0051	A7-1	1	552J0917	E5-1	5	P			611T0006	G6-1	8
612H0052	A7-1	2	552J0917	E6-1	5	502P5308	H1-1	8	611T0010	G5-1	10
612H0053	A7-1	3	552J0918	E6-1	8	530P1010	23	27	611T0014	G5-1	6A
612H0054	A7-1	4	552J0926	E2-1	10	530P1010	M1-1		611T0020	G6-1	10
612H0055	A7-1	5	552J0926	E5-1	9	530P1010	M2		611T0021	G6-1	7B
612H0056	A7-1	6	552J0926	E6-1	9	530P1020	40	5	611T0024	G6-1	6
612H0057	A7-1	7	552J0929	E6-1	10	530P1021	40	8	611T0025	G6-1	7
612H0058	A7-1	8	552J0970	E1-1	10	530P1030	27	6	611T0030	G6-1	10



Nummer index
 Number index
 Nummerindex
 Indice de numeros
 Index de numéros

DV 10
 DV 20

Bestill. nr.	Side nr.	Ill. nr.	Bestill. nr.	Side nr.	Ill. nr.	Bestill. nr.	Side nr.	Ill. nr.	Bestill. nr.	Side nr.	Ill. nr.
611T0034	G6-1	6A	531Z0054	F1-1	30						
V			531Z0160	A3-1	9						
522V0009	22	11	531Z0161	E5-1	15						
529V0001	L1-1	4	531Z0161	E6-1	15						
529V0008	L1-1	5	531Z0161	E7-1	7						
529V0014	L1-1	6	531Z0166	40	24						
529V0022	L1-1	7	560Z2004	25	65						
529V0102	L1-1	8	560Z2004	M1-1							
529V9900	L1-1	9	612Z0120	A5-2	56						
532V0022	C1-1	15	612Z0134	A5-2	37						
532V0023	C2-1	17	612Z0137	A5-2	38						
532V0025	B5-1	7	612Z0351	A5-1	14						
532V0025	D4-1	8	612Z0365	A5-3	63						
532V0042	B5-1	4A	612Z0462	A5-1	21						
532V0042	D1-3	26	612Z0468	A5-1	15						
532V0046	D3-1	3	612Z0470	A5-1	7						
532V0047	D6-1	2	612Z0479	A5-1	8A						
532V0333	D1-2	2	612Z0480	A5-1	16						
532V0333	D1-2	19	612Z0481	A5-1	8B						
532V0333	D4-1	5	612Z0491	A10-1	4						
532V0334	B5-1	4	612Z0499	E1-1	7						
532V0334	D1-2	19	612Z0499	E4-1	7						
532V0334	D1-3	50	612Z0852	A5-1	20						
532V0681	C1-1	6	612Z0855	A5-1	21						
532V0684	B3-1	2A	612Z0856	A5-2	62						
532V0685	D1-3	33	612Z0857	A5-2	61						
532V0696	B3-1	2	612Z0858	A5-1	9						
532V1313	C1-1	12	612Z0859	A5-2	39						
532V1314	8	43	612Z0860	A5-2	42						
532V1314	B3-1	4	612Z0861	A5-2	26						
532V3982	9	53	612Z0862	A5-2	40						
545V0006	30	26	612Z0864	A5-1	6						
545V0032	A1-2	24A	612Z0865	A5-2	41						
545V0132	F3-1	7	612Z0874	A5-1	5						
545V3320	A1-2	24	612Z0875	A5-1	12						
W			612Z0878	A5-3	73						
500W8369	C2-1	21	612Z0883	A5-2	43						
X			612Z0888	A5-2	44						
545X0141	18	6	Ø								
545X0312	E1-1	16	545Ø2040	31	55						
545X3012	E2-1	12	545Ø2061	13	33						
545X0312	E3-1	6	545Ø2061	14	44						
Z											
030Z8101	G7-1	6									
030Z8102	G7-1	11									
531Z0005	47	23									
531Z0051	24	50									
531Z0051	27	14									
531Z0051	42	45									
531Z0051	C1-1	9									
531Z0052	24	54A									
531Z0052	35	33									
531Z0052	36	45									
531Z0052	A3-1	18									
531Z0053	4F	30									
531Z0053	47	22									
531Z0054	41	27									
531Z0054	A3-2	22									